

RU Клапаны для сухотрубных систем, устройства для быстрого открытия

TR Kuru alarm vanaları, hızlı hava boşaltma cihazları

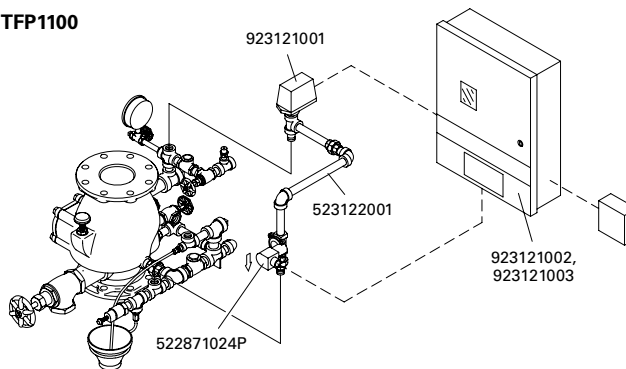
2



QRS



TFP1100



Model QRS

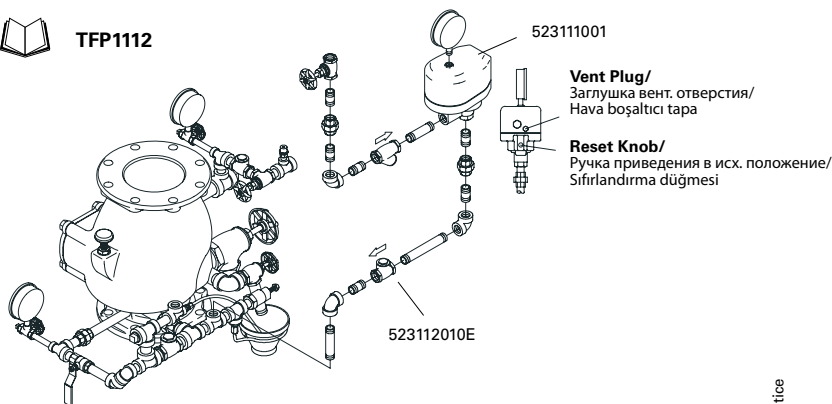
| Art. No. | Description Описание Tanımlama | FM | UL |
|------------|--|----|----|
| 923121001 | Quick Release Switch /Реле быстрого выпуска/ Hızlı boşaltma anahtarı | √ | √ |
| 522871024P | Solenoid Valve /Электромагнитный клапан/ Solenoid vana | √ | √ |
| 523122001 | Trim /Обвязка/ Trim | √ | √ |
| 923121002 | PFC-100RC Releasing Panel /PFC-100RC - деблокирующая панель/PFC-100RC kontrol birimi | √ | √ |
| 923121003 | BT-40 4.0 AH Battery [2 x req.] /BT-40 4.0 AH - аккумулятор [по требов. 2 x]/ BT-40 4.0 AH pil [2 adet] | √ | √ |



ACC-1



TFP1112



Model ACC-1

| Art. No. | Description Описание Tanımlama | VDS | LP/ CB | FM | UL |
|------------|--|-----|--------|----|----|
| 523111001 | Accelerator ACC-1 /Ускоритель ACC-1/ Hızlandırıcı [ACC-1] | √* | √ | √ | √ |
| 523111010E | Trim /Обвязка/ Trim | √* | √ | √ | √ |

*For applicable approved Assemblies/
*Для применимых сертифицированных узлов/
*Kullanıma uygun onay almış tertibatlar için

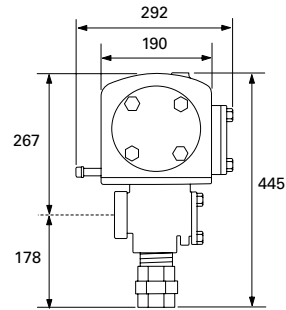
TYCERFFP 03/07 Tyco reserves the right to change the contents without notice

RU Клапаны для сухотрубных систем, устройства для быстрого открытия

TR Клапаны для сухотрубных систем, устройства для быстрого открытия



T-5.2.10



End of Line Exhauster /Экстаустер на конец трубопровода /Hat sonu hızlı hava boşaltma cihazı

| Art. No. | Description <small>Описание Tanımlama</small> | FM | UL |
|----------|---|----|----|
| 5440 | End of Line Exhauster Model BB 2" /Экстаустер на конец трубопровода, модель BB 2" //Hat sonu hızlı hava boşaltma cihazı, model BB 2" | √ | √ |
| 1929G | End of Line Trim /Обвязка конца трубопровода /Hat sonu trimi | √ | √ |

RU Пневматические устройства

TR Hava tedarik cihazları

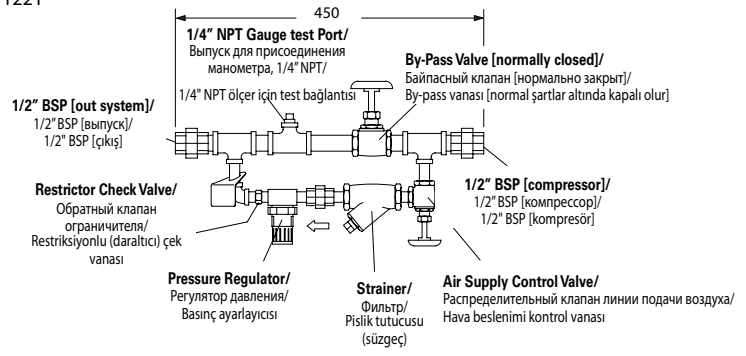
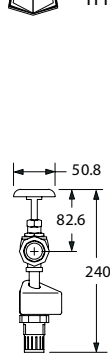
2



AMD-1



TFP1221



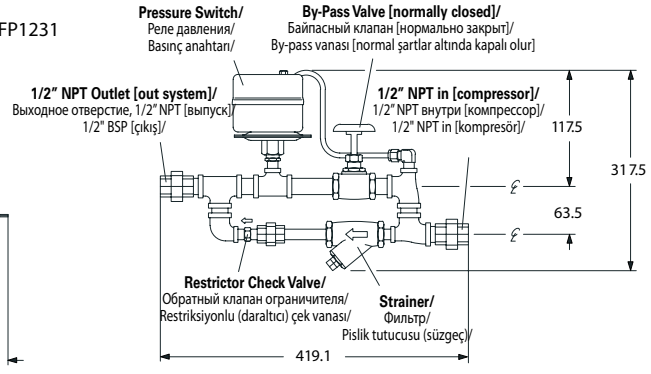
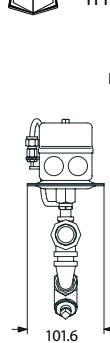
| Art. No. | Description | FM | UL |
|----------------------|--|----|----|
| Описание / Tanımlama | | | |
| 523241002E | Pressure Reducing Type /Для снижения давления/ Basınç düşürücü tip | ✓ | ✓ |



AMD-2



TFP1231



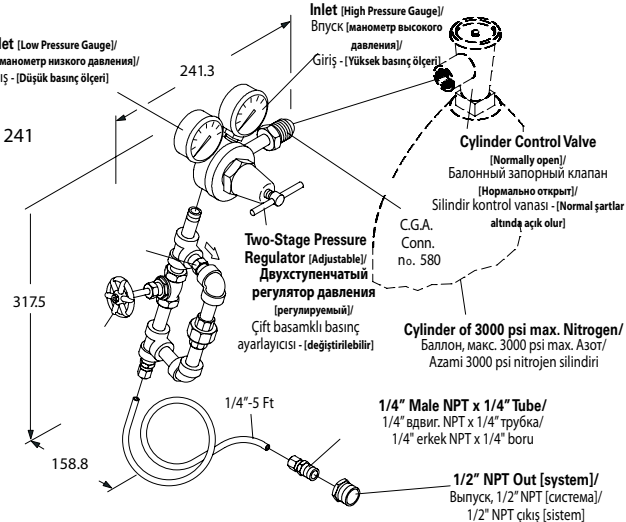
| Art. No. | Description | FM | UL |
|----------------------|---|----|----|
| Описание / Tanımlama | | | |
| 523262001 | Compressor [w/o Tank] Control Type /Для контроля работы компрессора (без бака)/ Kompresör [tanksız] kontrol tip | ✓ | ✓ |



AMD-3



TFP1241



| Art. No. | Description | FM | UL |
|----------------------|--|----|----|
| Описание / Tanımlama | | | |
| 523281001 | Nitrogen Maintenance Device /Устройство для поддержания давления азота/ Nitrojen ayarlama cihazı | ✓ | ✓ |

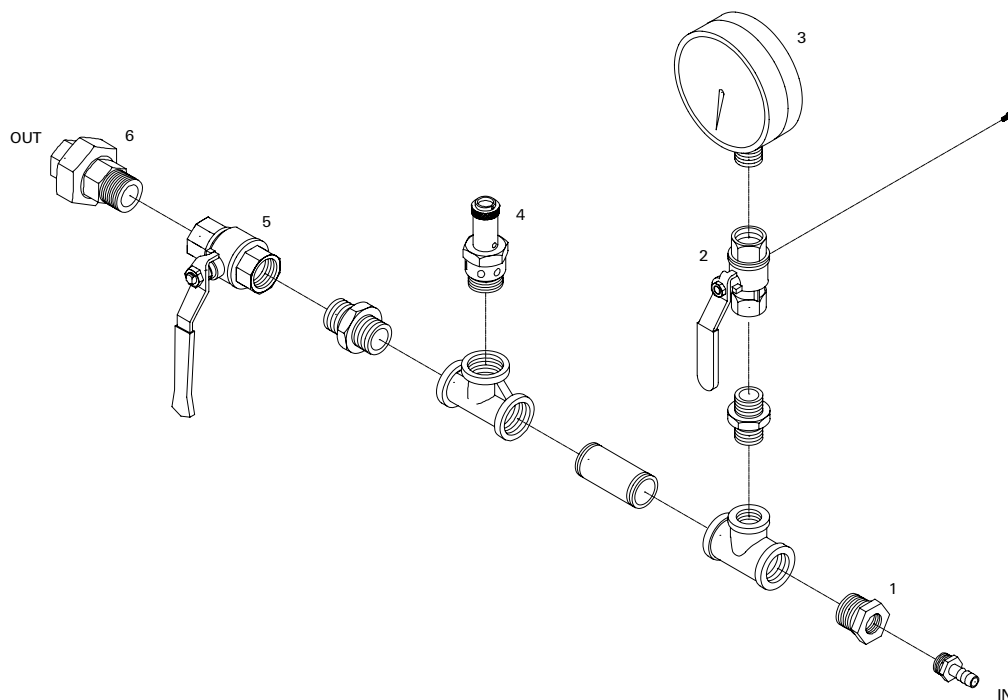
TYCERFFP 03/07 Tyco reserves the right to change the contents without notice

RU Устройства подачи воздуха

TR Hava beslenim cihazları



| Art. No. | No. | Description Описание Tanımlama | VDS |
|----------|-----|--|-----|
| LE020TGR | 1 | Inlet: Hose Connection 3/8" /Вход, отверстие: Шланговое соединение 3/8" / Giriş: Hortum bağlantısı 3/8" | √ |
| | 2 | Ball Valve 1/2" /Шаровой клапан 1/2" / Küresel vana 1/2" | √ |
| | 3 | Pressure Gauge 0-16 bar 1/2" /Манометр 0-16 бар 1/2" / Basınç ölçeri 0-16 bar 1/2" | √ |
| | 4 | Safety Valve @ 3.5 bar 3/4" /Предохранительный клапан @ 3,5 бар 3/4" / Güvenlik vanası 3.5 bar 3/4" | √ |
| | 5 | Ball Valve 3/4" /Шаровой клапан 3/4" / Küresel vana 3/4" | √ |
| | 6 | Outlet: 3/4" Male/Female Union /Вых. отверстие: Соед. деталь 3/4", двиг. часть/гнездо / Çıkış: 3/4" erkek/dişi bağlantı | √ |



TYCERTFP 03/07 Tyco reserves the right to change the contents without notice

RU Компрессоры

TR Kompresörler

**Model AB**

Модель AB

Model AB

P. 2.030

**Model CCS**

Модель CCS

Model CCS

P. 2.031

**Model CCS LPCB**

Модель CCS LPCB

Model CCS LPCB

P. 2.032

RU Компрессоры

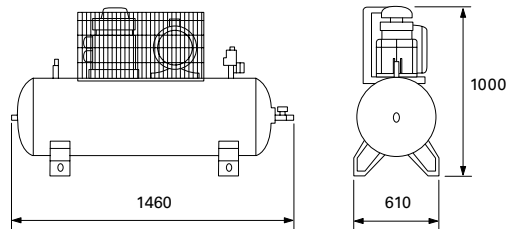
TR Kompresörler



MODEL AB

Approvals/Сертификация/Onaylar:

CE: 98/37/CEE - 89/336/CEE - 73/23/CEE - 93/68/CEE - EN60204/1 - EN1012/1 - EN60335/1 - 87/404/CEE



Model AB • Art. nr. AB200410F

| Nominal power Kw Ном. мощность, кВт Anma gücü Kw | Effec. Air delivery Эффек. подача воздуха Etkin Hava tedarigi | Ambient temp. range Диапазон темп. окр. ср. Çevre isisi | Frequency Частота Frekans | Thermal protection Тепловая защита Termal koruma | Noise level Уровень шума Ses seviyesi | Compressor conn. Соед. компрессора Kompresör bağlantısı | kg |
|--|---|---|---|---|--|--|---|
| 3 [in]/2.3 [out] | 327 ltr./min. at 2.8 Bar | +5/+40° C | 50 Hz | Automatic reset | 80 dB [A] | Rapid tap | 110 |
| Air displacement Вытеснение воздухом Hava emme hacmi | Rotation speed Частота вращения Dönme hızı | Voltage Напряжение Voltaj | Nom. current Ном. ток Anma gerilimi | Degree of protection Степень защиты Koruma sınıfı | Volume air tank Емкость воздушного баллона Hava tankim hacmi | Outlet press. red. assy Узел пониж. давл. на выпуске Çıkış basınç azaltıcısı | Oil content assy Маслодержательный узел Yağ hacmi |
| 397 ltr./min. | 1210 rpm. | three phase 400 VAC | 7.5 A | IP54 | 200 ltr. | 3/8" female BSP | 0.64 ltr. |

Description:

The AB compressor is for use in a dry, deluge and pre-action fire protection systems. The compressor unit is an air-cooled double cylinder compressor pump, belt driven by an electric motor. The AB is supplied complete with a tank, pressure control switch with on/off manual override, off loading valve, automatic thermal overload switch, tank pressure gauge, pressure reducer assembly and pressure gauge, condensate drain valve and safety valve. The unit should be supported on the ground by means of four anti-vibration mountings and anchors.

Описание:

Компрессор АВ предназначен для использования в противопожарных сухотрубных, дренчерных системах и установках предварительного действия. Компрессор представляет собой двухцилиндровый насос с воздушным охлаждением и ременной передачей электродвигателя. Компрессор АВ комплектуется баком, реле давления с ручной отменой включения-отключения, разгружающим клапаном, автоматическим выключателем тепловой перегрузки, манометром давления в баке, устройством понижения давления и манометром, клапаном для слива конденсата и предохранительным клапаном. Агрегат нужно закрепить на полу с помощью четырех гасящих вибрацию держателей и анкеров.

Tanımlama:

AB kompresörü kuru, baskın ve öntepkimeli yangın söndürme sistemlerinde kullanılır. Kompresör birimi hava ile soğutulup kayış ile çalışan çift silindir bir kompresör pompasından oluşmaktadır. AB kompresörü bu parçaları kapsamaktadır: el ile açılıp kapanabilen basınç kontrol anahtarı, basınç sabitleyicisi, otomatik termik güvenlik anahtarı, tank basınç ölçeri, basınç düşürme tertibatı, basınç ölçeri, kondensat drenaj vanası ve güvenlik vanası. Birim, dört adet titreşim önleyici ayak kullanarak sabit bir zemine kurulmalıdır.

RU Компрессоры

TR Kompresörler

2

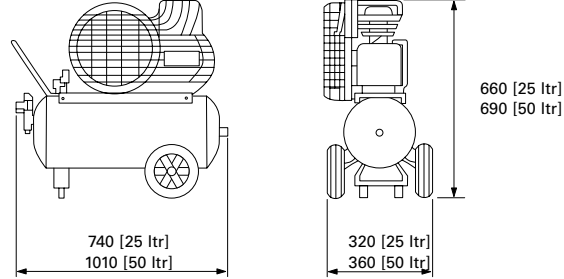


MODEL CCS

Approvals/Сертификация/Onaylar:

TUV: Cert. AL990635692001

CE: 98/37/CEE - 89/336/CEE - 73/23/CEE - 93/68/CEE - EN60204/1 - EN1012/1 - EN60335/1 - 87/404/CEE



Model CCS • Art. nr. CCS25245 [25 ltr] - CCS50245 [50 ltr]

| Nominal power Kw Ном. мощность, кВт Anma gücü Kw | Effec. Air delivery Эффек. подача воздуха Etkin Hava tedarigi | Ambient temp. range Диапазон темп. окруж. ср. Çevre isisi | Frequency Частота Frekans | Thermal protection Тепловая защита Termal koruma | Noise level Уровень шума Ses seviyesi | Compressor conn. Соед. компрессора Kompresör bağlantısı | Kg |
|--|---|---|---|---|--|--|---|
| 2.0 [in]/1.5 [out] | 187 ltr./min. at 2.8 Bar | +5/+40° C | 50 Hz | Automatic reset | 77 dB [A] | Rapid tap | 53 |
| Air displacement Вытеснение воздухом Hava emme hacmi | Rotation speed Частота вращения Dönme hız | Voltage Напряжение Voltaj | Nom. current Ном. ток Anma gerilimi | Degree of protection Степень защиты Koruma sınıfı | Volume air tank Емкость воздушного баллона Hava tankim hacmi | Outlet press. red. assy Узел пониж. давл. на выпуске Çıkış basınç azaltıcısı | Oil content assy Маслодержательный узел Yağ haznesi |
| 248 ltr./min. | 1240 rpm. | single phase 230 VAC | 7.5 A | IP42 | 25 / 50 ltr. | 3/8" female BSP | 0.32 ltr. |

Description:

The CCS compressor is for use in a dry, deluge and pre-action fire protection systems. The compressor unit is an air-cooled double cylinder compressor pump, belt driven by an electric motor. The CCS is supplied complete with a tank, pressure control switch with on/off manual override, off loading valve, automatic thermal overload switch, tank pressure gauge, pressure reducer assembly and pressure gauge, condensate drain valve and safety valve. The unit is supported on the ground by two wheels and one anti-vibration mounting.

Описание:

Компрессор CCS предназначен для использования в противопожарных сухотрубных, дренчерных системах и системах предварительного действия. Компрессор представляет собой двухцилиндровый насос с воздушным охлаждением и ременной передачей электродвигателя. Компрессор CCS комплектуется баком, реле давления с ручной отменой включения-отключения, разгружающим клапаном, автоматическим выключателем тепловой перегрузки, манометром давления в баке, устройством понижения давления и манометром, клапаном для слива конденсата и предохранительным клапаном. Агрегат опирается на полу на два колеса и одну гасящую вибрации опору.

Tanımlama:

CCS kompresörü kuru, baskın ve öntepkimeli yangın söndürme sistemlerinde kullanılır. Kompresör birimi hava ile soğutulup kayış ile çalışan çift silindir bir kompresör pompasından oluşmaktadır. CCS kompresörü bu parçaları kapsamaktadır: el ile açılıp kapanabilen basınç kontrol anahtarı, basınç sabitleyicisi, otomatik termik güvenlik anahtarı, tank basınç ölçeri, basınç düşürme tertibatı, basınç ölçeri, kondensat drenaj vanası ve güvenlik vanası. Kompresör birimi iki tekerlek ve bir titreşim önleyici ayak ile donatılmıştır.

TYCERTFP 03/07 Tyco reserves the right to change the contents without notice

RU Компрессоры

TR Kompresörler

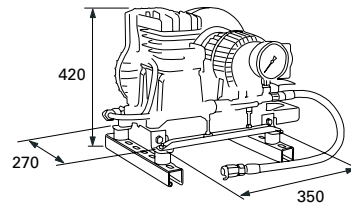


MODEL CCS LPCB

Approvals/Сертификация/Onaylar:

TUV: Cert. AL990635692001

CE: 98/37/CEE - 89/336/CEE - 73/23/CEE - 93/68/CEE - EN60204/1 - EN1012/1 - EN60335/1 - 87/404/CEE



2

Model CCS LPCB • Art. nr. CCS245-1

| Nominal power Kw Ном. мощность кВт Anma gücü Kw | Effec. Air delivery Эффек. подача воздуха Etkin Hava tedariki | Ambient temp. range Диапазон темп. окруж. ср. Çevre ısısı | Frequency Частота Frekans | Thermal protection Тепловая защита Termal koruma | Noise level Уровень шума Ses seviyesi | Connection. Соединение. Bağlantı. | kg | | |
|---|---|---|---|---|--|--|---|---|---|
| 1.1 / 1.5 PK | 113 ltr./min. at 8 Bar | +5/+40° C | 50 Hz | 8A | 78 dB [A] | Hose 0.65 mtr. + 1/2" male BSP | 25 | | |
| Air displacement Вытеснение воздуха Hava emme hacmi | Rotation speed Частота вращения Dönme hızı | Voltage Напряжение Voltaj | Nom. current Ном. ток Anma gerilimi | Degree of protection Степень защиты Koruma sınıfı | Volume air tank Емкость воздушного баллона Hava tankın hacmi | Oil content Содержание масла Yağ hacmi | Safety Valve Предохранительный клапан Güvenlik vanası | Pressure switch Реле давления Basınç anahtarı | Pressure gauge Манометр Basınç ölçeri |
| 183 ltr./min. | 2850 rpm. | 1 ph 230 VAC/3 ph 400 VAC | 7.5 A | IP23 | 3 ltr. | 0.1 ltr. | 6 bar | 3.5 bar, Delta P=0.7 bar (adjustable) | 0-10 bar, 100 mm, glycerine filled (BS EN 837-1 Class 1 1998) |

Description:

The CCS LPCB compressor is for use in a dry, deluge and pre-action fire protection systems. The compressor unit is an air-cooled double cylinder compressor pump, belt driven by an electric motor. The CCS LPCB is supplied complete with hose, pressure control switch with on/off manual override, off loading valve, automatic thermal overload switch, tank pressure gauge, glycerined filled system gauge, combination orifice/fast system fill valve, electrical isolation box fitted with 1 metre cable and a 13 amp plug for single phase, pressure reducer assembly, condensate drain valve and safety valve.

Описание:

Компрессор CCS LPCB предназначен для использования в противопожарных сухотрубных, дренчерных системах и системах предварительного действия. Компрессор представляет собой двухцилиндровый насос с воздушным охлаждением и ременной передачей электродвигателя. Агрегат CCS LPCB комплектуется шлангом, регулятором давления с ручной отменой включения-выключения, разгрузочным клапаном, выключателем тепловой перегрузки, манометром давления в баллоне, манометром системы, заполненным глицерином, комбинированным клапаном с насадкой для быстрого заполнения системы, электроизолирующим корпусом с кабелем 1 м. и вилкой, рассчитанной на 13 ампер, на одну фазу, узлом понижения давления, клапаном для слива конденсата и предохранительным клапаном.

Tanımlama:

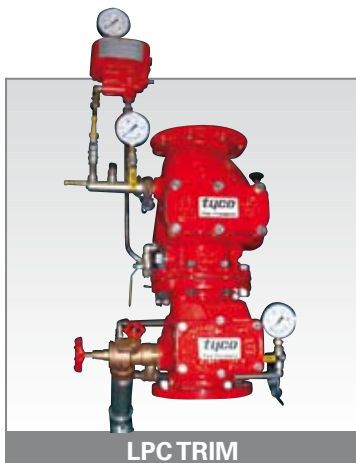
CCS LPCB kompresörü kuru, baskın ve öntepkimeli yangın söndürme sistemlerinde kullanılır. Kompresör birimi hava ile soğutulup kayış ile çalışan çift silindir bir kompresör pompasından oluşmaktadır. CCS LPCB kompresörü bu parçaları kapsamaktadır: hortum, el ile açılıp kapanabilen basınç kontrol anahtarı, basınç sabitleyicisi, otomatik termik güvenlik anahtarı, tank basınç ölçeri, gliserin ile doldurulmuş sistem ölçeri, birleşik orifis/ hızlı sistem doldurma vanası, bir metrelik kablo ve 13A'lık sigorta ile donanmış elektrik izole kutu, basınç düşürme tertibatı, basınç ölçeri, kondensat drenaj vanası ve güvenlik vanası.

TYCERTFP 03/07 Tyco reserves the right to change the contents without notice

RU Альтернативные обвязки клапана

TR Kuru/ ıslak alarm vanaları

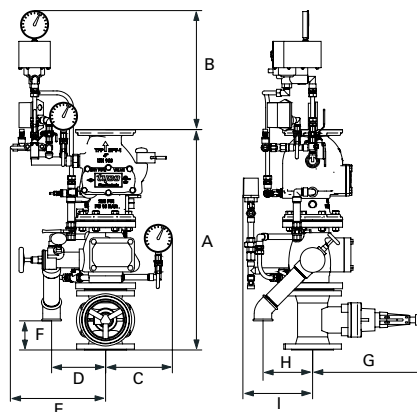
2



TFP1041/1061/910

Body: Ductile Iron
Корпус: Ковкий чугун
Gövde: Duktıl demir

Coating: Red Paint
Покрытие: Красная краска
Kaplama: Kırmızı boya



Standard Assembly:
Dry Alarm Valve [DPV-1],
Wet Alarm Valve [AV-1]
Gate Valve [0557]
Pressure Alarm Switch [PS10-1A]
Accelerator [ACC-1]

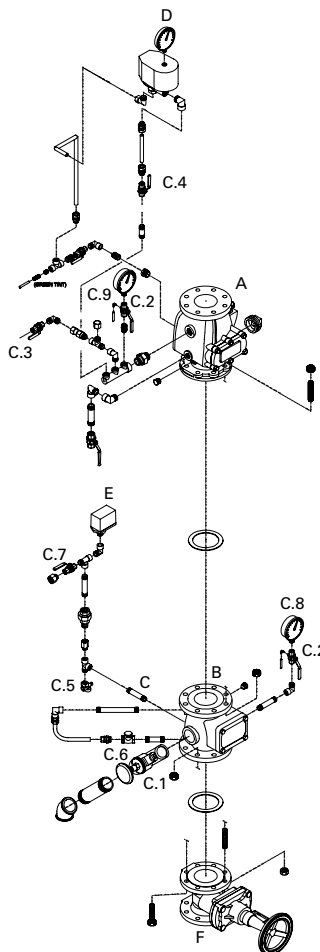
Стандартный узел:
 Сухотрубный сигнальный клапан [DPV-1],
 Сигнальный клапан для водозаполненных систем
 Задвижка [0547]
 Переключатель сигнализации давления [PS10-1A]
 Ускоритель [ACC-1]

Standart tertibat:
 Kuru alarm vanası [DPV-1]
 Islak alarm vanası [AV-1]
 Kesme vanası [0557]
 Basınç alarm anahtarı [PS10-1A]
 Hızlandırıcı [ACC-1]

| Art. No. | DN | Inlet Входное отверстие Giriş | Outlet Выходное отверстие Çıkış | A mm | B mm | C mm | D mm | E mm | F mm | G mm | H mm | I mm | Q Kg |
|------------|--------|--|--|---------|---------|---------|---------|---------|---------|---------|---------|---------|---------|
| 6248919101 | 100 4" | PN10/16 | PN10/16 | 841 | 455 | 255 | 206 | 363 | 111 | 438 | 190 | 266 | |
| 6268919101 | 150 6" | PN10/16 | PN10/16 | 990 | 419 | 281 | 234 | 399 | 152 | 583 | 190 | 282 | |

**Other options available on request/
 Другие варианты - по запросу/
 Aynı seçenekler için başvurunuzu bekliyoruz**

- Pos. Description**
- A Dry Pipe Valve DPV-1**
 - B Wet Alarm Valve av-1**
 - C Alarm Valve Trim, including:**
 - C.1 Test & Drain Valve**
 - C.2 Gauge Test Valve**
 - C.3 Air Supply Control Valve**
 - C.4 Accelerator Control Valve**
 - C.5 Automatic Drain Valve**
 - C.6 Check Valve**
 - C.7 Alarm Shut-Off Valve**
 - C.8 Supply Pressure Gauge**
 - C.9 System Pressure Gauge**
 - D Accelerator ACC-1**
 - E Pressure Switch PS10-1A**
 - F Supevised Gate Valve 05-57**



- Poz. Tanımlama**
- A Kuru boru vanası DPV-1**
 - B Islak alarm vanası av-1**
 - C Alarm vanası trimi bu parçalardan oluşmaktadır:**
 - C.1 Deneme ve drenaj vanası**
 - C.2 Ölçer deneme vanası**
 - C.3 Hava beslenimi kontrol vanası**
 - C.4 Hızlandırıcı kontrol vanası**
 - C.5 Otomatik drenaj vanası**
 - C.6 Çek vanası**
 - C.7 Kesme vanası**
 - C.8 Besleme basıncı için ölçer**
 - C.9 Sistem basıncı için ölçer**
 - D Hızlandırıcı [ACC-1]**
 - E Basınç alarm anahtarı PS10-1A**
 - F Süpervizyonlu kesme vanası 05-57**

- Поз. Описание**
- A Сухотрубный клапан DPV-1**
 - B Сигнальный клапан для водозаполненных систем av-1**
 - C Обвязка клапана, включая следующее:**
 - C.1 Контрольный и спускной кран**
 - C.2 Контрольный клапан манометра**
 - C.3 Распределительный клапан линии подачи воздуха**
 - C.4 Вентиль включения ускорителя**
 - C.5 Автоматический спускной клапан**
 - C.6 Обратный клапан**
 - C.7 Сигнальный запорный клапан**
 - C.8 Манометр линии снабжения**
 - C.9 Манометр системы**
 - D Ускоритель ACC-1**
 - E Переключатель давления PS10-1A**
 - F Контролируемая задвижка 05-57**

TYCERTFP 03/07 Tyco reserves the right to change the contents without notice