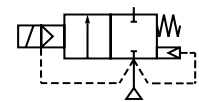


СОЛЕНОИДНЫЕ КЛАПАНЫ

нормально закрытые, непрямого действия,
с плавающей мембраной, от 3/8" до 2"

НЗ  **2/2**
Серия
238

ОСОБЕННОСТИ

- Двухходовые нормально закрытые клапаны для автоматического управления водой, воздухом, нейтральными жидкостями/газами, совместимыми с используемыми материалами уплотнений.
- Минимальный рабочий перепад давления 0,3/0,5 бар.
- Залитые эпоксидной смолой катушки постоянного и переменного тока взаимозаменяемы.

ОБЩИЕ ХАРАКТЕРИСТИКИ

Перепад давления	Смотрите спецификацию [1 бар = 100 кПа]						
Температура окружающей среды	от -10 °C до +60 °C						
Максимальная вязкость	40 сСт (мм²/с)						
Время срабатывания	3/8	1/2	3/4	1	1 1/4	1 1/2	2
время открытия (мс)	25	30	55	70	300	300	1500
время закрытия (мс)	40	90	110	200	1000	1000	2000
рабочие среды*	диапазон температур			уплотнения*			
Вода, воздух, нейтральный газ	от -10 °C до +85 °C			NBR (нитрил/буна-н)			



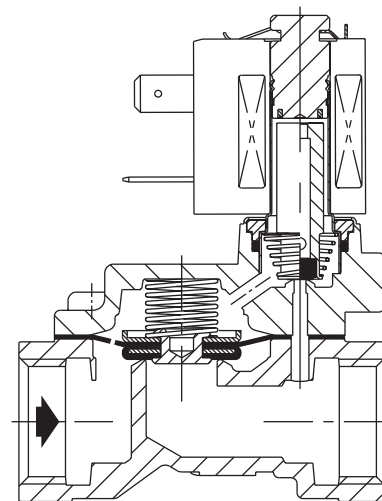
КОНСТРУКЦИЯ

(* Убедитесь, что рабочая среда совместима с материалами клапана, контактирующими с ней.)

Корпус	Латунь
Внутренние детали	Латунь и нержавеющая сталь
Пружины	Нержавеющая сталь
Уплотнения, мембрана и диск	NBR
Экранирующая катушка	Медь

ЭЛЕКТРИЧЕСКИЕ ХАРАКТЕРИСТИКИ

Класс изоляции катушки	F
Разъем катушки	Плоские клеммы
Спецификация разъема	
для CM22-4W	3 x DIN 46244 (Pg 9P)
для CM25-5W, AMX	ISO 4400 (Pg 11P)
Электробезопасность	IEC 335
Стандартные напряжения	DC (=): 24 В
Другие напряжения и 60 Гц – по заказу	AC (~): 24 В–115 В–230 В/50 Гц



тип катушки	номинальная мощность				температура окружающей среды(2)	защита
	пуск ~	режим удержания ~		гор./хол. =		
		(VA)	(VA)			
CM22-4W	12	6	4	5/6,9	от -10 до +60	исполнение IP65
CM25-5W	15	7	5	5/6,9	от -10 до +60	
ANX	23	14	8	7,5/9	от -10 до +50	

СПЕЦИФИКАЦИЯ

присоед. размер	проход. сечение	пропускная способность Kv		перепад давления, (бар)				тип катушки	номер по каталогу	опции		
				мин.	максимум		FPM			EPDM		
					возд./газ*	вода*						
(G*)	(мм)	(м³/ч)	(л/мин)		~	=	~	=	~/=	~/=		
3/8	12	2,4	40	0,3	10	10	10	10	CM22-4W	SC E238A001	V	Е
3/8	12	2,4	40	0,3	16	16	16	16	CM25-5W	SC E238A006	V	Е
1/2	12	2,4	40	0,3	10	10	10	10	CM22-4W	SC E238A002	V	Е
1/2	12	2,4	40	0,3	16	16	16	16	CM25-5W	SC E238A007	V	Е
1/2	15	4,2	70	0,3	10	10	10	10	CM22-4W	SC E238B003	V	Е
1/2	15	4,2	70	0,3	16	16	16	16	CM25-5W	SC E238B008	V	Е
3/4	20	6,6	110	0,3	10	10	10	10	CM22-4W	SC E238A004	V	Е
3/4	20	6,6	110	0,3	16	16	16	16	CM25-5W	SC E238A009	V	Е
1	25	9,9	165	0,3	10	10	10	10	CM22-4W	SC E238A005	V	Е
1	25	9,9	165	0,3	16	16	16	16	CM25-5W	SC E238A010	V	Е
1 1/4	30	15	250	0,5	10	10	10	10	ANX	SC G238C016	V	-
1 1/2	45	27	450	0,5	10	10	10	10	ANX	SC G238C017	V	-
2	45	34	566	0,5	10	10	10	10	ANX	SC G238C018	V	-

ASCO
NUMATICS



СОЛЕНОИДНЫЕ КЛАПАНЫ СЕРИИ 238

ВАРИАНТЫ КОМПЛЕКТАЦИИ

- Клапаны могут поставляться с FPM (фторэластомер), EPDM (этилен-пропилен) уплотнениями, мембраной и диском. Пользуйтесь соответствующими суффиксами для идентификации.
- Катушка с магнитным замком, только тип CM22.
- Ручное управление, суффикс **МО**.
- Разъем с визуальным индикатором и ограничителем пикового напряжения или с кабелем длиной 2м.

МОНТАЖ

- Соленоидные клапаны могут быть установлены в любом положении, что не влияет на их работу.
- Трубные присоединения (G*) имеют стандартную комбинацию резьб в соответствии с ISO 228/1 и ISO 7/1.
- Третья цифра в номере по каталогу означает стандарт трубного присоединения: E= ISO 228/1 and ISO 7/1.
- Другие трубные присоединения – по заказу.
- Инструкция по монтажу/обслуживанию прилагается к каждому клапану.
- Запасные части и сменные катушки – по заказу.

РАЗМЕРЫ, (мм), МАССА, (кг)

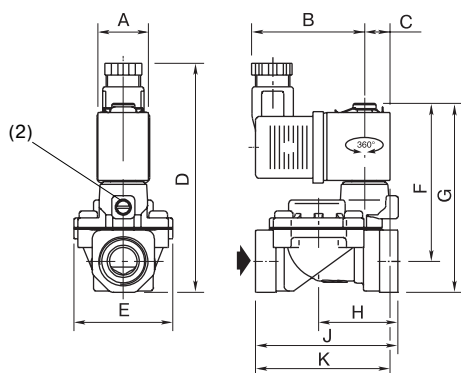


Рис. 1.

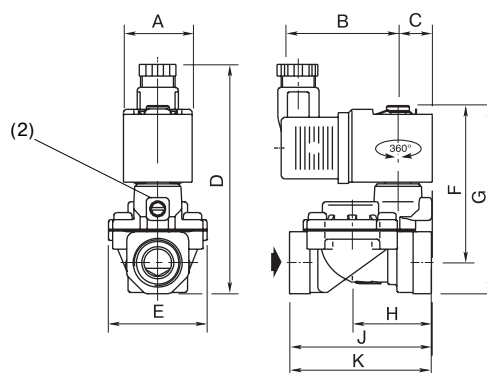


Рис. 2.

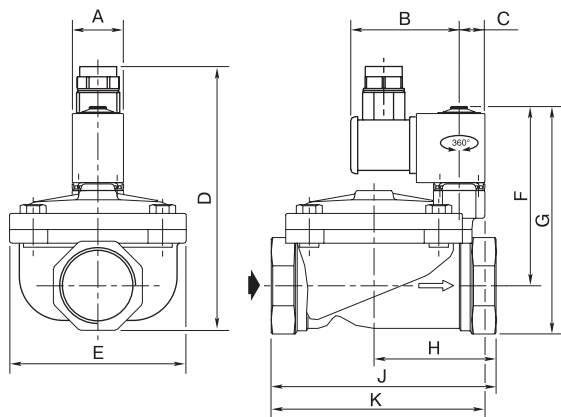


Рис. 3.

номер по каталогу	(G*)	размеры, (мм)										масса, (кг)(1)	(C)
		A	B	C	D	E	F	G	H	J	K		
SC E238A001	3/8	22	49	11	95	43	68,5	82	34,5	62	58,5	0,4	рис. 1
SC E238A002	1/2	22	49	11	95	43	68,5	82	34,5	62	58,5	0,4	
SC E238B003	1/2	22	49	11	97	57	71	84,5	45,5	81,5	74,5	0,5	
SC E238A004	3/4	22	49	11	108	68	79,5	95,5	53	95	86,5	0,8	
SC E238A005	1	22	49	11	118	87	84,5	105	58	105,5	94	1,0	
SC E238A006	3/8	30	57	15	96,5	43	68,5	82	34,5	62	62,5	0,5	рис. 2
SC E238A007	1/2	30	57	15	96,5	43	68,5	82	34,5	62	62,5	0,5	
SC E238B008	1/2	30	57	15	99	57	71	84,5	45,5	81,5	78,5	0,6	
SC E238A009	3/4	30	57	15	110	68	79,5	95,5	53	95	90,5	0,9	
SC E238A010	1	30	57	15	119,5	87	84,5	105	58	105,5	98	1,1	
SC E238C016	1 1/4	32	53,1	19,9	150	81	109 (3)	135(3)	63	113	106	1,7	рис. 3
SC E238C017	1 1/2	32	53,1	19,9	157	110	112(3)	142(3)	80	140	129	2,6	
SC E238C018	2	32	53,1	19,9	168	110	117(3)	153(3)	85	157	129	2,9	

(1) Включая катушку и разъем (2) Опция: ручное управление (3) При использовании ручного управления добавьте 23 мм (с) Тип конструкции