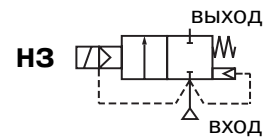


# СОЛЕНОИДНЫЕ КЛАПАНЫ

нормально закрытые непрямого действия, с мембраной принудительного подъема, от 3/8" до 1 1/2"



**2/2**  
Серия  
**210**

## ОСОБЕННОСТИ

- 2/2-ходовой отсечной клапан для автоматического управления воздухом, нейтральными газами, водой, светлыми нефтепродуктами и другими средами, совместимыми с используемыми материалами уплотнений
- Клапаны не требуют минимального рабочего давления

## ОБЩИЕ ХАРАКТЕРИСТИКИ

Перепад давления	Смотрите спецификацию [1 бар = 100 кПа]
Максимальная вязкость	65 сСт (мм²/с)
Время срабатывания	15–120 мс

рабочие среды*	диапазон температур	уплотнения*
воздух, нейтральный газ, вода, светлые нефтепродукты	от -20 °C до +85 °C	NBR (нитрил/буна-н)

## КОНСТРУКЦИЯ

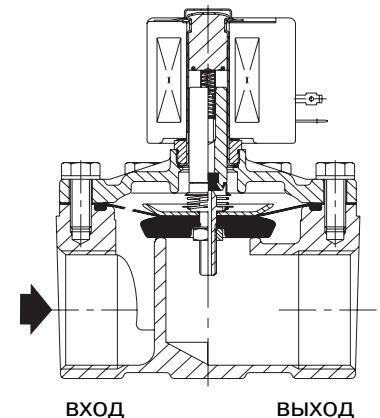
(\* Убедитесь, что рабочая среда совместима с материалами клапана, контактирующими с ней.)

Корпус	Латунь	Нерж. сталь, AISI 304
Трубка сердечника	Нерж. сталь	Нерж. сталь
Сердечник и неподвижный сердечник	Нерж. сталь	Нерж. сталь
Пружины	Нерж. сталь	Нерж. сталь
Седло	Латунь	Нерж. сталь
Уплотнения, мембрана и диск	NBR	NBR
Экранирующая катушка	Медь	Серебро

## ЭЛЕКТРИЧЕСКИЕ ХАРАКТЕРИСТИКИ

Класс изоляции катушки	F или H
Разъем катушки	Плоские клеммы (Pg 11P)
Спецификация разъема	ISO 4400
Электробезопасность	IEC 335
Стандартные напряжения	DC (=) : 24 В
(Другие напряжения и 60 Гц – по заказу)	AC (~) : 24 В–115 В–230 В/50 Гц

тип катушки	номинальная мощность				температура окружающей среды	защита
	пуск ~ (VA)	режим удержания ~ (VA) (W)		гор./хол. = (W)		
		(VA)	(W)			
CMXX-FT	5	23	10,5	9/11,2	от -20 до +75	исполнение IP65
CMXX-FB	78	35	16,7	-	от -20 до +50	исполнение IP65
CM12-FT	110	33,6	15,4	-	от -20 до +75	исполнение IP65
CM12-FB	240	43	20	16,8/23	от -20 до +50	исполнение IP65



## СПЕЦИФИКАЦИЯ

присоед. размер	проход. сечение (мм)	пропускная способность Kv (м³/ч) (л/мин)		перепад давления, (бар)						тип катушки		номер по каталогу	опции			
				мин.	максимум			масло < 65 сСт*	FPM				EPDM	CR		
					возд./газ*	вода*	масло < 65 сСт*									
<b>ЛАТУННЫЙ КОРПУС</b>																
Rp																
3/8	16	2,6	43	0	9	3	9	3	-	-	CMXX-FT	CMXX-FT	SC E210C093	V	E	J
1/2	16	3,4	57	0	9	3	9	3	-	-	CMXX-FT	CMXX-FT	SC E210C094	V	E	J
3/4	19	4,3	72	0	9	3	9	3	-	-	CMXX-FT	CMXX-FT	SC E210D095	V	E	J
1	25	11,1	185	0	9	6	9	6	9	6	CM12-FT	CM12-FB	SC E210B154	V	E	J
1 1/4	28	12,8	213	0	9	6	9	6	9	6	CM12-FT	CM12-FB	SC E210B155	V	E	J
1 1/2	32	19,3	322	0	9	5	9	5	9	5	CM12-FT	CM12-FB	SC E210B156	V	E	J
<b>КОРПУС ИЗ НЕРЖ. СТАЛИ</b>																
G																
1/2	16	3,4	57	0	9	3	9	3	9	-	CMXX-FT	CMXX-FT	SC G210C087	V	E	J
3/4	16	3,9	65	0	9	3	9	3	9	-	CMXX-FB	CMXX-FT	SC G210C088	V	E	J
1	25	9,6	160	0	9	7	9	7	9	5	CM12-FT	CM12-FB	SC G210D189	V	E	J

# СОЛЕНОИДНЫЕ КЛАПАНЫ СЕРИИ 210

## ВАРИАНТЫ КОМПЛЕКТАЦИИ

- Клапаны могут поставляться с FPM (фторэластомер), EPDM (этилен-пропилен) и CR (хлоропрен/неопрен) уплотнениями, мембранами и дисками. Используйте соответствующую маркировку для идентификации.
- Водонепроницаемая оболочка с катушкой с винтовым присоединением и каб. вводом Pg 13,5 по CEE-10 (IP67).
- Взрывонепроницаемые оболочки для взрывоопасных зон в соответствии с «CENELEC» и нац. стандартами.
- Взрывозащищенные и водонепроницаемые оболочки в соответствии со стандартами «NEMA».
- В соответствии со стандартами «UL» и «CSA».
- Для защиты от коррозии, вызванной воздействием рабочей или окружающей среды, проконсультируйтесь с нами.
- Монтажные скобы для клапанов с латунным корпусом серии **210C093, C094, D095**, суффикс **MB**.
- Ручное управление (кроме серии 210D089).
- Разъем с визуальным индикатором и ограничителем пикового напряжения или с кабелем длиной 2 м.

## МОНТАЖ

- Клапаны серий **210C093, C094, D095, C087 и C088** могут быть установлены в любом положении, что не влияет на их работу. **Остальные клапаны должны монтироваться вертикально, соленоид вверх.**
- Клапаны из нержавеющей стали поставляются в комплекте с монтажными скобами.
- Трубные присоединения идентифицируются следующим образом: G = G (ISO 228/1); E = Rp (ISO 7/1).
- Третья цифра номера по каталогу обозначает стандарт трубного присоединения.
- Другая резьба – по заказу.
- Инструкция по установке и эксплуатации прилагается к каждому клапану.
- Возможна поставка комплектов запасных частей и запасных катушек.

## РАЗМЕРЫ, (мм), МАССА, (кг)

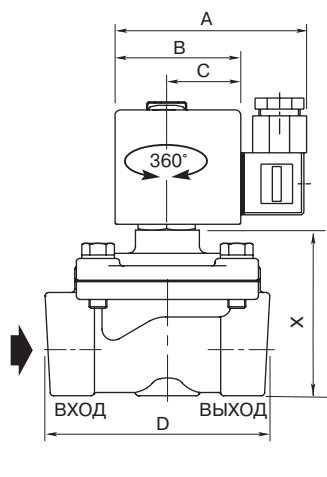


Рис. 1.

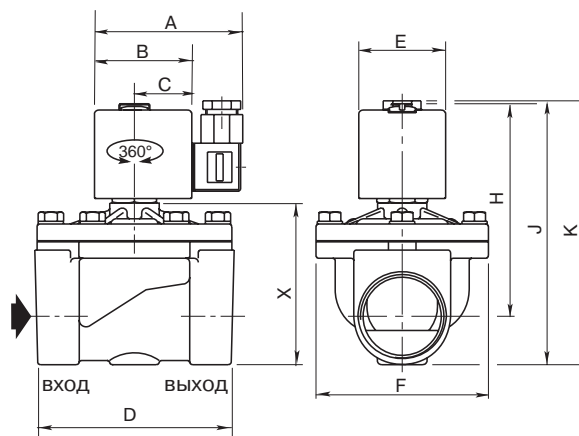
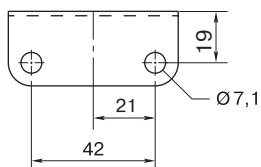


Рис. 2.



МОНТАЖНАЯ СКОБА для  
SC E210C093/C094/D095  
SC G210C087/C088/D189

номер по каталогу	размеры, (мм)											масса, (кг) (1)	(C)
	A	B	C	D	E	F	G	H	J	K	X		
SC E210 C093–C094	80	50	30	70	45	58	41	80	94	109	45	рис. 1	
D095	80	50	30	71	45	58	41	89	106	121	57		
B154	86	56	33	95	50	83	–	112	132	137	75		
B155	86	56	33	95	50	83	–	112	143	148	86		
SC E210B156	86	56	33	111	50	99	–	125	153	158	96	2,8	рис. 2
SC G210 C087–C088	80	50	30	71	45	61	41	87	105	122	56	рис. 1	
D189	86	56	33	95	50	98	56	113	136	141	79		

(1) Включая катушку и разъем

(C) Тип конструкции