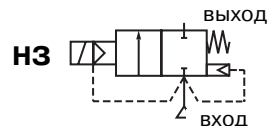


## СОЛЕНИДНЫЕ КЛАПАНЫ

нормально закрытые, непрямого действия,  
с плавающей мембраной, от 1" до 1 1/2"



**2/2**  
Серия  
**210**

### ОСОБЕННОСТИ

- 2/2-отсечные клапаны для автоматического управления воздухом, инертными газами, водой, светлыми нефтепродуктами и другими газами/жидкостями, совместимыми с материалами уплотнений
- Клапанам требуется минимальный  $\Delta P = 0,35$  бар

### ОБЩИЕ ХАРАКТЕРИСТИКИ

Перепад давления	Смотрите спецификацию [1 бар = 100 кПа]	
Максимальная вязкость	65 сСт (мм <sup>2</sup> /с)	
Время срабатывания	40–120 мс	
рабочие среды*	диапазон температур	уплотнения*
воздух, нейтральный газ, вода, светлые нефтепродукты.	от –20 °С до +85 °С	NBR (нитрил/буна-н)

### КОНСТРУКЦИЯ

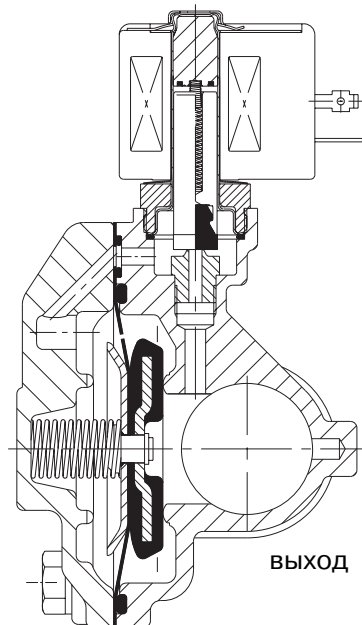
(\* ) Убедитесь, что рабочая среда совместима с материалами клапана, контактирующими с ней.

Корпус	Латунь
Трубка сердечника	Нерж. сталь
Сердечник и неподвижный сердечник	Нерж. сталь
Пружины	Нерж. сталь
Седло	Латунь
Уплотнения, мембрана и диск	NBR
Экранирующая катушка	Медь

### ЭЛЕКТРИЧЕСКИЕ ХАРАКТЕРИСТИКИ

Класс изоляции катушки	F
Разъем	Плоские клеммы (Pg 11P)
Спецификация разъема	ISO 4400
Электробезопасность	IEC 335
Стандартные напряжения	DC (=): 24 В
(Другие напряжения и 60 Гц по заказу)	AC (~): 24 В–115 В–230 В/50 Гц

тип катушки	номинальная мощность				температура окружающей среды	защита
	пуск	режим удержания		гор./хол.		
	(VA)	(VA)	(W)	(W)		
CM6 -FT	34	15,6	6	–	от –20 до +75	исполнение IP65
CMXX-FT	–	–	–	9/11,2	от –20 до +75	



### СПЕЦИФИКАЦИЯ

присоед. размер	проход. сечение	пропускная способность Kv		перепад давления, (бар)				тип катушки		номер по каталогу	опции			
				мин.	максимум		FPM				EPDM	CR		
					возд./газ*	вода/светл. нефтепрод.*								
Rp	(мм)	(м <sup>3</sup> /ч)	(л/мин)		~	=	~	=	~	=				
1	25	11,1	185	0,35	9	9	9	9	CM6-FT	CMXX-FT	SC E210D004	V	E	J
1 1/4	28	12,8	213	0,35	9	6	9	6	CM6-FT	CMXX-FT	SC E210D008	V	E	J
1 1/2	32	19,3	322	0,35	9	5	9	5	CM6-FT	CMXX-FT	SC E210D022	V	E	J

**ASCO**  
**NUMATICS**



## СОЛЕНОИДНЫЕ КЛАПАНЫ СЕРИИ 210

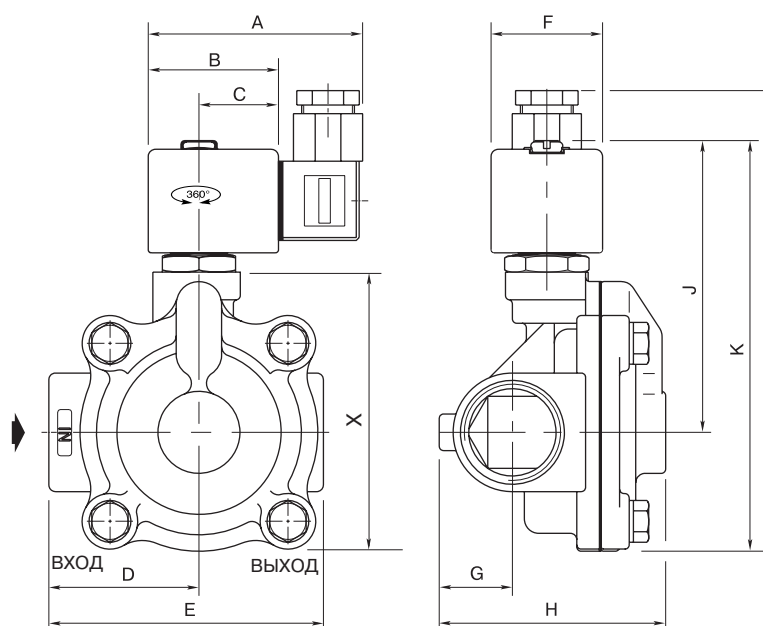
## ВАРИАНТЫ КОМПЛЕКТАЦИИ

- Клапаны могут поставляться с FPM (фторэластомер), EPDM (этилен/пропилен) и CR (хлоропрен/неопрен) мембраной, уплотнениями и дисками. Используйте соответствующий суффикс для определения.
- Водонепроницаемая оболочка с катушкой с винтовым присоединением и каб. вводом Pg 13,5 в соответствии с CEE-10 (IP67).
- Взрывозащищенные оболочки для взрывоопасных зон в соответствии с «CENELEC» и нац. стандартами.
- Взрывозащищенные и водонепроницаемые оболочки в соответствии со стандартом «NEMA».
- В соответствии со стандартами «UL» и «CSA».
- Ручное управление.
- Разъем с визуальным индикатором и ограничителем пикового напряжения или с кабелем длиной 2 м.

## МОНТАЖ

- Клапаны могут быть установлены в любом положении, что не влияет на их работу.
- Идентификация трубного присоединения: E = Rp (ISO 7/1).
- Третья цифра номера по каталогу обозначает стандарт трубного присоединения.
- Другие трубные присоединения – по заказу.
- Инструкция по монтажу/эксплуатации прилагается к каждому клапану.
- Запасные части и сменные катушки – по заказу.

## РАЗМЕРЫ, (мм), МАССА, (кг)



номер по каталогу	размеры, (мм)												масса, (кг) (1)
	A	B	C	D	E	F	G	H	J	K	L	X	
АС (~) КОНСТРУКЦИЯ													
SC E210D004	75	45	27	52	95	39	25	75	101	143	160	98	2,0
SC E210D008	75	45	27	52	95	39	30	85	101	143	160	98	2,0
SC E210D022	75	45	27	56	111	39	33	95	105	156	173	111	2,5
DC (=) КОНСТРУКЦИЯ													
SC E210D004	80	50	30	52	95	45	25	75	105	147	164	98	2,0
SC E210D008	80	50	30	52	95	45	30	85	105	147	164	98	2,0
SC E210D022	80	50	30	56	111	45	33	95	109	166	177	117	2,5

(1) Включая катушку и разъем

**ASCO**  
**NUMATICS**

