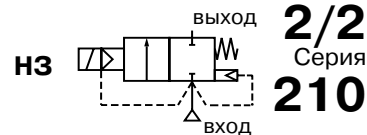


СОЛЕНИДНЫЕ КЛАПАНЫ

нормально закрытые непрямого действия, с плавающим поршнем, от 1 1/4" до 2"



ОСОБЕННОСТИ

- 2/2-ходовой отсечной клапан для автоматического управления воздухом, инертным газом, водой, светлыми нефтепродуктами и другими газами/жидкостями, совместимыми с материалами уплотнения
- Клапаны требуют минимального $\Delta P = 0,35/0,70$ бар
- Конструкция с плавающим поршнем для работы в тяжелых условиях

ОБЩИЕ ХАРАКТЕРИСТИКИ

Перепад давления	Смотрите спецификацию [1 бар = 100 кПа]
Максимальная вязкость	65 сСт (мм ² /с)
Время срабатывания	40–120 мс

рабочие среды*	диапазон температур	уплотнения*
вода, воздух, нейтральный газ, светлые нефтепродукты	от -20 °C до +90 °C	NBR (нитрил/буна-н)
		PTFE (тефлон)

КОНСТРУКЦИЯ

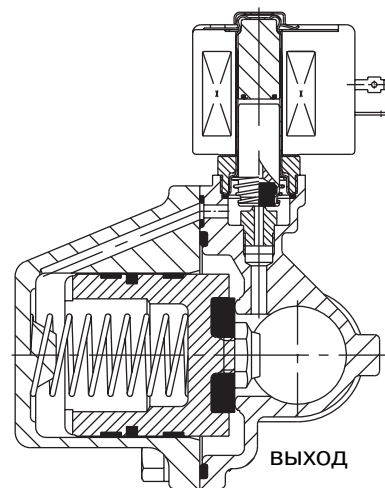
(*) Убедитесь, что рабочая среда совместима с материалами клапана, контактирующими с ней.

Корпус	Латунь
Трубка сердечника	Нерж. сталь
Сердечник и неподвижный сердечник	Нерж. сталь
Пружины	Нерж. сталь
Седло	Латунь
Уплотнения и диск сердечника	NBR
Поршень	Латунь или нерж. сталь
Диск поршня	NBR или PTFE
Поршневые кольца	PTFE (с графитом)
Экранирующая катушка	Медь

ЭЛЕКТРИЧЕСКИЕ ХАРАКТЕРИСТИКИ

Класс изоляции катушки	F
Разъем	Плоские клеммы (Pg 11P)
Спецификация разъема	ISO 4400
Электробезопасность	IEC 335
Стандартные напряжения	DC (=): 24 В
(Другие напряжения и 60 Гц по заказу)	AC (~): 24 В–115 В–230 В/50 Гц

тип катушки	номинальная мощность				температура окружающей среды	защита
	пуск ~	режим удержания ~		гор./хол. =		
		(VA)	(VA)			
CM6-FT	34	15,6	6,0	-	от -20 до +75	исполнение IP65
CMXX-FT	-	-	-	9/11,2	от -20 до +75	исполнение IP65
CMXX-FB	78	35,0	16,7	-	от -20 до +50	исполнение IP65
CM12-FT	110	33,6	15,4	12/16,8	от -20 до +75	исполнение IP65



СПЕЦИФИКАЦИЯ

присоед. размер	проход. сечение	пропускная способность Kv		перепад давления, (бар)					тип катушки		номер по каталогу	опции			
				мин.	максимум			=				FPM	EPDM	CR	PTFE
					возд./газ*	вода/светл. нефтепрод.*									
Rp	(мм)	(м ³ /ч)	(л/мин)	~	=	~	=	~	=	~	=	V	E	J	T
ЛАТУННЫЙ ПОРШЕНЬ, NBR УПЛОТНЕНИЯ И PTFE ДИСКИ															
1 1/4	28	12,8	467	0,70	20	16	20	14	CMXX-FB	CM12-FT	SC E210B080	-	-	-	-
1 1/2	32	19,3	322	0,70	20	16	20	14	CMXX-FB	CM12-FT	SC E210B082	-	-	-	-
ПОРШЕНЬ ИЗ НЕРЖ. СТАЛИ, NBR УПЛОТНЕНИЯ И ДИСКИ															
2	44	37,0	617	0,35	9	3	9(1)/6/(2)	3	CM6-FT	CMXX-FT	SC E210.100	V	E	J	T

- (1) вода
(2) светл. нефтепродукты

ASCO
NUMATICS



СОЛЕНОИДНЫЕ КЛАПАНЫ СЕРИИ 210

ВАРИАНТЫ КОМПЛЕКТАЦИИ

- Клапаны могут поставляться с FPM (фторэластомер), EPDM (этилен/пропилен), CR (хлоропрен/неопрен) и PTFE (тефлон) уплотнениями и дисками.
- Водонепроницаемая оболочка с катушкой с винтовым присоединением и каб. вводом Pg 13,5 по CEE-10 (IP67).
- Взрывозащищенные оболочки для взрывоопасных зон в соотв. с «CENELEC» и нац. стандартами.
- Взрывозащищенные и водонепроницаемые оболочки в соответствии со стандартами «NEMA».
- В соответствии со стандартами «UL» и «CSA».
- Ручное управление.
- Разъем с визуальным индикатором и ограничителем пикового напряжения или с кабелем длиной 2 м.

МОНТАЖ

- Работа клапана не зависит от положения монтажа.
- Идентификация трубного присоединения: E = Rp (ISO 7/1).
- Третья цифра номера по каталогу обозначает стандарт трубного присоединения.
- Другие трубные присоединения по – заказу.
- Инструкция по монтажу/эксплуатации прилагается к каждому клапану.
- Запасные части и сменные катушки по заказу.

РАЗМЕРЫ, (мм), МАССА, (кг)

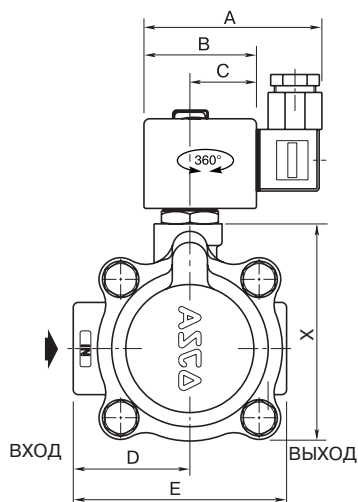


Рис. 1

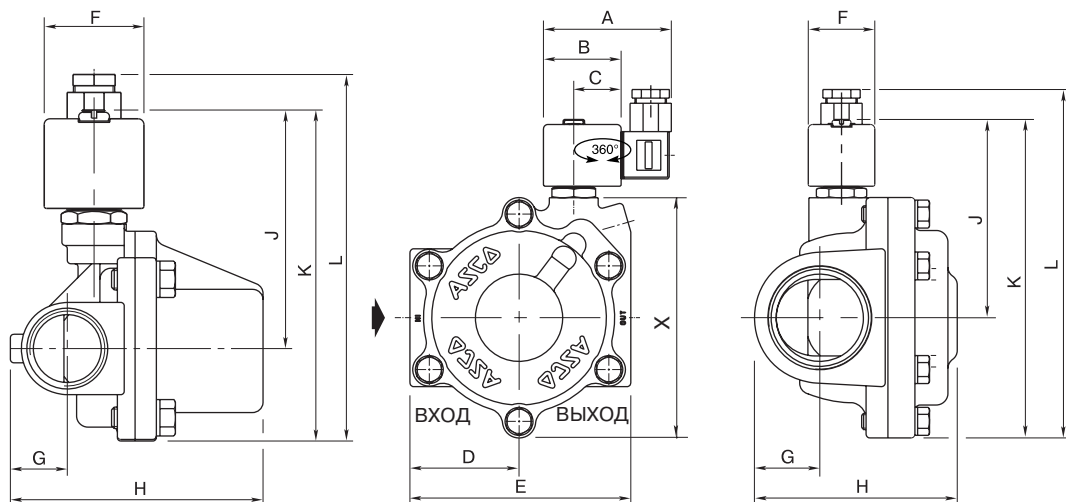


Рис. 2

номер по каталогу	размеры, (мм)											масса, (кг) (1)	(С)
	A	B	C	D	E	F	G	H	J	K	L		
АС (~) КОНСТРУКЦИЯ													
SC E210B080	80	50	30	52	95	45	30	119	108	149	166	3,0	рис. 1
SC E210B082	80	50	30	52	111	45	33	142	112	162	179	5,0	рис. 1
SC E210.100	75	45	27	64	129	39	39	120	116	186	203	5,5	рис. 2
DC (=) КОНСТРУКЦИЯ													
SC E210B080	86	56	33	52	95	50	30	119	114	156	156	3,0	рис. 1
SC E210B082	86	56	33	52	111	50	33	142	118	168	168	5,0	рис. 1
SC E210.100	80	50	30	64	129	45	39	120	120	190	207	5,5	рис. 2

(1) Включая катушку и разъем

(С) Тип конструкции