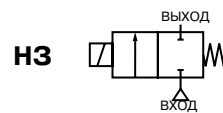


СОЛЕНОИДНЫЕ КЛАПАНЫ

нормально закрытые, прямого действия
для горячей воды и пара, от 1/4" до 3/8"



2/2
Серия
263

ОСОБЕННОСТИ

- Клапаны прямого действия с седлом из нержавеющей стали обеспечивают долгий срок службы в агрессивных паровых средах
- Соленоидные клапаны имеют бессальниковую конструкцию с трубкой сердечника, изготовленной из нержавеющей стали методом глубокого отпуска, обеспечивающей безопасное разделение электрических и движущихся элементов
- Кованные латунные корпуса компактной конструкции для уменьшения потерь теплового излучения

ОБЩИЕ ХАРАКТЕРИСТИКИ

Перепад давления	Смотрите спецификацию [1 бар = 100 кПа]	
Перепад давления	10 бар	
Время срабатывания	5–25 мс	
рабочие среды*	диапазон температур	уплотнения*
горячая вода и насыщенный пар	от -20 °C до +150/160/165 °C	усиленный PTFE (тефлон)



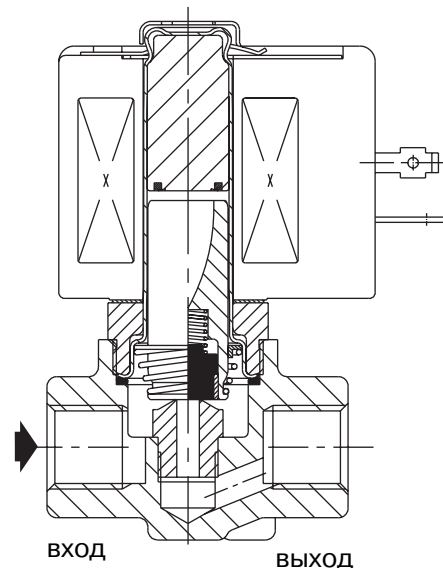
КОНСТРУКЦИЯ

(* Убедитесь, что рабочая среда совместима с материалами клапана, контактирующими с ней.)

Корпус	Латунь
Трубка сердечника	Нерж. сталь
Сердечник и глухая гайка	Нерж. сталь
Пружины	Нерж. сталь
Седла	Нерж. сталь
Уплотнения	EPDM (этилен-пропилен)
Диски	усиленный PTFE
Экранирующая катушка	Медь

ЭЛЕКТРИЧЕСКИЕ ХАРАКТЕРИСТИКИ

Класс изоляции катушки	F
Разъем	Плоские клеммы (Pg 11P)
Спецификация разъема	ISO 4400
Электробезопасность	IEC 335
Стандартные напряжения	DC (-): обращайтесь к инженерам компании
(Другие напряжения и 60 Гц по запросу)	AC (-): 24 В–115 В–230 В/50 Гц



тип катушки	номинальная мощность				температура окружающей среды (°C)	защита
	пуск ~ (VA)	режим удержания ~		гор./хол. = (W)		
		(VA)	(W)			
CMXX-FT	55,0	23,0	10,5	-	-20 до +40	исполнение IP65
CM12-FT	-	-	-	12/16,8	-20 до +40	исполнение IP65

СПЕЦИФИКАЦИЯ

присоед. размер	проход. сечение	пропускная способность Kv		перепад давления, (бар)						макс. температура рабочей среды (°C)		тип катушки		номер по каталогу
				мин.	максимум									
					пар*		вода* (1)							
Rp	(мм)	(M³/ч)	(л/мин)	~	=	~	=	~	=	~	=	~	=	
1/4	4,0	0,45	7,5	0	6	3,5	6	3,5	165	150	CMXX-FT	CM12-FT	SC E263A300	
1/4	5,6	0,62	10,8	0	5	-	5	-	160	-	CMXX-FT	-	SC E263A301	
3/8	4,0	0,45	7,5	0	6	3,5	6	3,5	165	150	CMXX-FT	CM12-FT	SC E263A305	
3/8	5,6	0,62	10,8	0	5	-	5	-	160	-	CMXX-FT	-	SC E263A306	

(1) Температура воды не должна превышать 100 °C

СОЛЕНОИДНЫЕ КЛАПАНЫ СЕРИИ 263

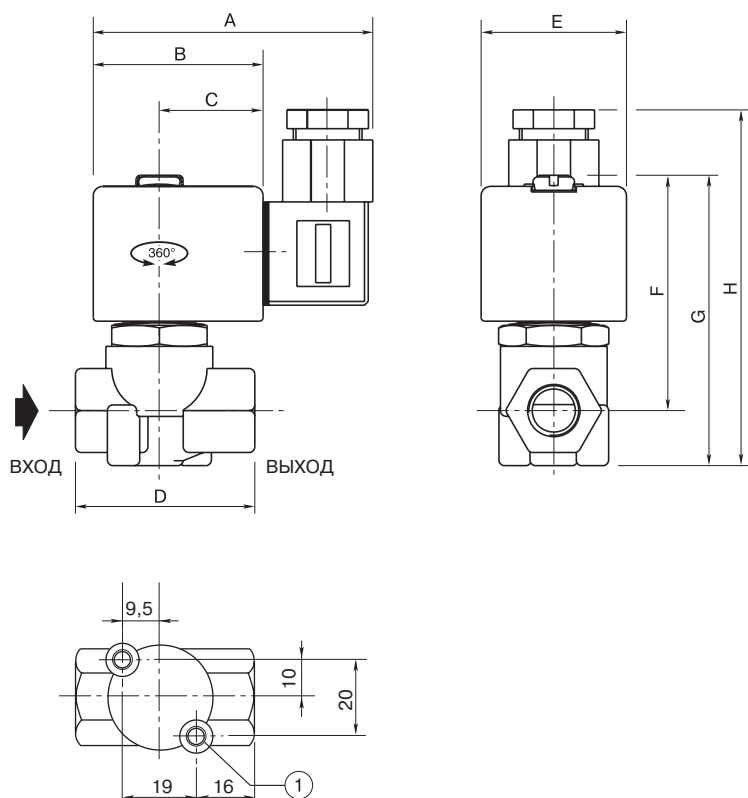
ВАРИАНТЫ КОМПЛЕКТАЦИИ

- Водонепроницаемая оболочка с винтовым присоединением и каб. вводом Pg 13,5 в соответствии с CEE-10 (IP67).
- Крепежные кронштейны.
- Соленоиды сертифицированы «**CSA**». Катушки удовлетворяют стандартам «**CSA/SA**».
- Соответствие стандартам «**UL**» и «**CSA**».
- Разъем с визуальным индикатором и ограничителем пикового напряжения или с кабелем длиной 2м.

МОНТАЖ

- Соленоидные клапаны могут быть установлены в любом положении, что не влияет на их работу.
- 2 крепежных отверстия.
- Идентификация трубного присоединения: E = Rp (ISO 7/1).
- Третья цифра номера по каталогу обозначает стандарт трубного присоединения.
- Другие трубные присоединения – по заказу.
- Инструкция по монтажу и эксплуатации прилагается к каждому клапану.
- Поставка запасных частей и запасных катушек – по заказу.

РАЗМЕРЫ, (мм), МАССА, (кг)



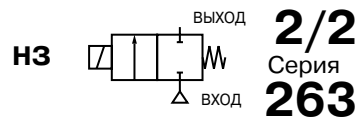
① 2 крепежных отверстия под болты М5 глубиной 6 мм

номер по каталогу	размеры, (мм)								масса, (кг) (1)
	A	B	C	D	E	F	G	H	
АС (-) КОНСТРУКЦИЯ									
SC E263A300 – A301 SC E263A305 – A306	80	50	30	48	45	67	82	99	0,7
DC (=) КОНСТРУКЦИЯ									
SC E263A300 – A305	86	56	33	48	50	75	90	90	0,8

(1) Примерная масса в кг, включая катушку и разъем

СОЛЕНИДНЫЕ КЛАПАНЫ

нормально закрытые прямого действия, 3/8"



ОСОБЕННОСТИ

- Клапаны не требуют минимального рабочего давления, максимальное рабочее давление указано ниже
- Работа клапана не зависит от положения монтажа

ОБЩИЕ ХАРАКТЕРИСТИКИ

Перепад давления	Смотрите спецификацию [1 бар = 100 кПа]
Максимальная вязкость	65 сСт (мм ² /с)
Время срабатывания	5–25 мс

рабочие среды*	диапазон температур	уплотнения*
воздух, нейтральный газ, вода, светлые нефтепродукты	от –20 °С до +90 °С	NBR (нитрил / буна-н)

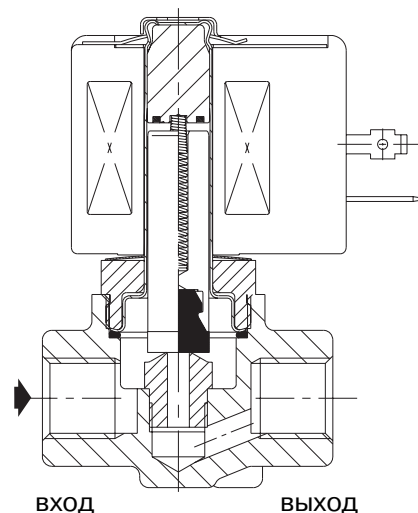
КОНСТРУКЦИЯ

(*) Убедитесь, что рабочая среда совместима с материалами клапана, контактирующими с ней.

Корпус	Латунь
Трубка сердечника	Нерж. сталь
Сердечник и неподвижный сердечник	Нерж. сталь
Пружины	Нерж. сталь
Седло	Латунь
Уплотнение	NBR
Диск	NBR
Экранирующая катушка	Медь

ЭЛЕКТРИЧЕСКИЕ ХАРАКТЕРИСТИКИ

Класс изоляции катушки	F
Разъем	Плоские клеммы (Pg 11P)
Спецификация разъема	ISO 4400
Электробезопасность	IEC 335
Стандартные напряжения	DC (=): 24 В
(Другие напряжения и 60 Гц по заказу)	AC (~): 24 В–115 В–230 В/50 Гц



тип катушки	номинальная мощность				температура окружающей среды	защита
	пуск ~	режим удержания ~		гор./хол. ~		
		(VA)	(VA)			
CM6-FT	34,0	15,6	6,0	7/9,7	от –20 до +75	исполнение IP65
CM6-FB	30,0	22,5	9,0	9,5/15,3	от –20 до +50	исполнение IP65
CMXX-FT	55,0	23,0	10,5	9/11,2	от –20 до +75	исполнение IP65
CMXX-FB	78,0	35,0	16,7	–	от –20 до +50	исполнение IP65

СПЕЦИФИКАЦИЯ

присоед. размер	проход. сечение	пропускная способность Kv		перепад давления, (бар)								тип катушки		номер по каталогу	опции			
				мин.	максимум						масло < 65 сСт*				FPM	EPDM	CR	PTFE
					возд./газ*	вода*		масло < 65 сСт*										
NPT	(мм)	(м ³ /ч)	(л/мин)		~	=	~	=	~	=	~	=						
3/8	3,2	0,30	5,0	0	14	7	14	6	10	6	CM6-FB	CM6-FB	SC E263C003	V	E	J	T	
	3,2	0,30	5,0	0	20	5	20	5	18	4	CMXX-FB	CMXX-FT	SC E263B232	V	E	J	T	
	4,0	0,43	7,2	0	6,5	2,5	6,5	2,5	6,5	2,5	CMXX-FT	CMXX-FT	SC E263B200	V	E	J	T	
	5,6	0,62	10,3	0	6,5	1,7	6,5	1,7	6,5	1,7	CMXX-FB	CMXX-FF	SC E263B206	V	E	J	T	
	7,1	0,82	13,7	0	1,8	1,0	2,5	1,0	1,3	1,0	CM6-FT	CM6-FT	SC E263C054	V	E	J	T	

ASCO
numatics®



СОЛЕНОИДНЫЕ КЛАПАНЫ СЕРИИ 263

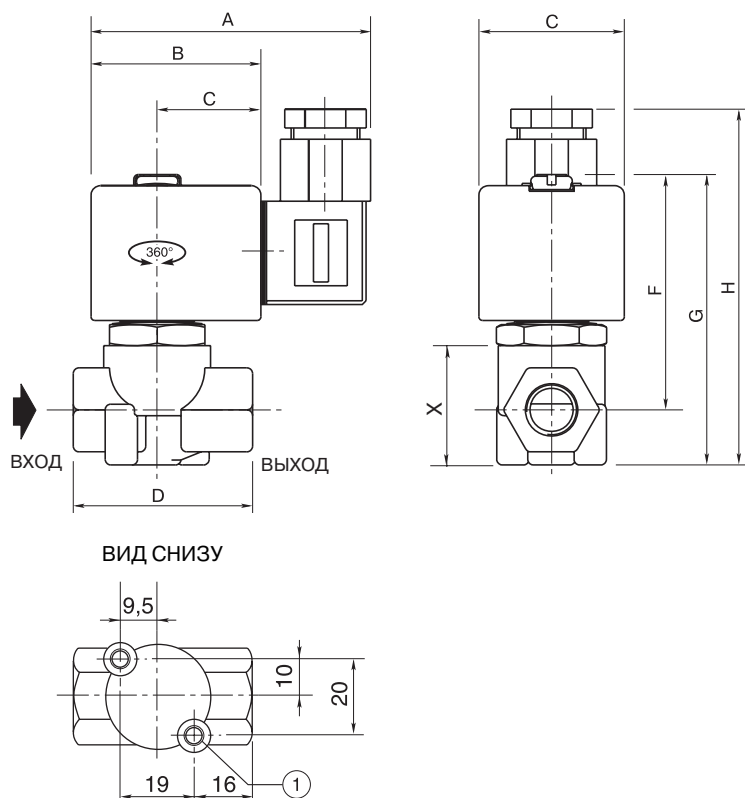
ВАРИАНТЫ КОМПЛЕКТАЦИИ

- Клапаны могут поставляться с FPM (фторэластомер), EPDM (этилен-пропилен), CR (хлоропрен/неопрен) и PTFE (тефлон) уплотнениями и дисками. Используйте соответствующий суффикс для идентификации.
- Водонепроницаемая оболочка с катушкой с винтовым присоединением и каб. вводом Pg 13,5 в соответствии с CEE-10 IP67.
- Взрывозащищенные оболочки для взрывоопасных зон в соответствии с «CENELEC» и нац. стандартами.
- Взрывозащищенные и водонепроницаемые оболочки в соответствии со стандартом «NEMA».
- Монтажные скобы.
- В соответствии со стандартами «UL» и «CSA».
- Ручное управление.
- Разъем с визуальным индикатором и ограничителем пикового напряжения или с кабелем длиной 2 м.

МОНТАЖ

- Клапаны могут быть установлены в любом положении, что не влияет на их работу.
- Клапаны снабжены 2 монтажными отверстиями на корпусе.
- Стандарт трубного присоединения: E = Rp (ISO 7/1).
- Третья цифра номера по каталогу обозначает стандарт трубного присоединения.
- Другие трубные присоединения – по заказу.
- Инструкция по монтажу и эксплуатации прилагается к каждому клапану.
- Возможна поставка комплектов запасных частей и запасных катушек.

РАЗМЕРЫ, (мм), МАССА, (кг)



① 2 монтажных отверстия М4 глубиной 6 мм

номер по каталогу	размеры, (мм)									масса, (кг) (1)
	A	B	C	D	E	F	G	H	X	
SC E263 C003-C054	75	45	27	48	39	65	74	96	29	0,40
SC E263 B200-B206-B232	80	50	30	48	45	68	83	100	34	0,50

(1) Включая катушку и разъем