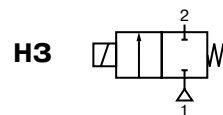


СОЛЕНОИДНЫЕ КЛАПАНЫ

нормально закрытые прямого действия, 1/8"



2/2
Серия
225

ОСОБЕННОСТИ

- 2/2 нормально закрытые соленоидные клапаны
- Клапаны не требуют минимального рабочего давления
- Работа клапана не зависит от положения монтажа
- Внутренние части легко доступны для очистки

ОБЩИЕ ХАРАКТЕРИСТИКИ

Перепад давления	Смотрите спецификацию [1 бар = 100 кПа]
Максимальная вязкость	65 сСт (мм ² /с)
Время срабатывания	5–25 мс

рабочие среды*	диапазон температур	уплотнения*
воздух, нейтральный газ, вода, светлые нефтеродукты	от -20 °C до +90 °C	NBR (нитрил/буна-н)
		FPM (фторэластомер)

КОНСТРУКЦИЯ

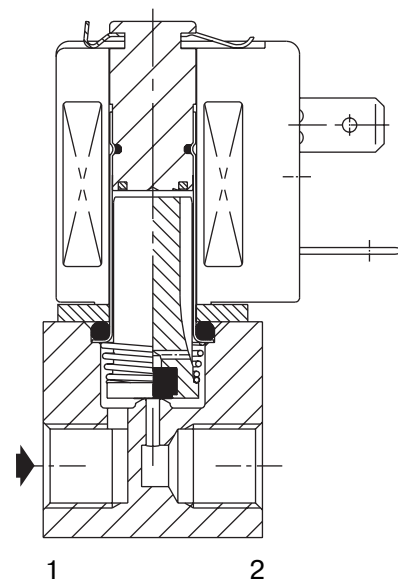
(* Убедитесь, что рабочая среда совместима с материалами клапана, контактирующими с ней.)

Корпус	Латунь	Нерж. сталь, AISI 303
Трубка сердечника	Нерж. сталь	Нерж. сталь
Сердечник и неподвижный сердечник	Нерж. сталь	Нерж. сталь
Пружины	Нерж. сталь	Нерж. сталь
Седло	Нерж. сталь	Нерж. сталь
Уплотнения	NBR	FPM
Диск	NBR	FPM
Экранирующая катушка	Медь	Медь

ЭЛЕКТРИЧЕСКИЕ ХАРАКТЕРИСТИКИ

Класс изоляции катушки	F
Разъем катушки	Плоские клеммы (Pg 9P)
Спецификация разъема	3xDIN 46244
Электробезопасность	IEC 335
Стандартные напряжения	DC (=): 24 В
(другие напряжения и 60 Гц по запросу)	AC (~): 24 В–115 В–230 В/50 Гц

тип катушки	номинальная мощность				температура окружающей среды	защита
	пуск ~	режим удержания ~		гор./хол. ~		
		(VA)	(VA)			
CM22-FT	14,5	11	6,3	5/6,9	от -20 до +75	исполнение IP65



СПЕЦИФИКАЦИЯ

присоед. размер	проход. сечение	пропускная способность Kv		перепад давления, (бар)				тип катушки	номер по каталогу	опции				
				мин.	максимум		FPM			EPDM	CR	PTFE		
					возд./Газ*	масло < 65 сСт*								
G	(мм)	(м ³ /ч)	(л/мин)		~	=	~	=	~/=					
ЛАТУННЫЙ КОРПУС, УПЛОТНЕНИЯ И ДИСКИ NBR														
1/8	1,2	0,05	0,8	0	35,0	14,0	35,0	14,0	CM22-FT	SC G225B001	V	E	J	T
	1,6	0,08	1,3	0	20,0	9,0	20,0	9,0	CM22-FT	SC G225B002	V	E	J	T
	2,4	0,15	2,5	0	12,0	2,0	12,0	2,0	CM22-FT	SC G225B003	V	E	J	T
	3,2	0,20	3,3	0	8,5	1,5	8,5	1,5	CM22-FT	SC G225B004	V	E	J	T
КОРПУС ИЗ НЕРЖ. СТАЛИ, УПЛОТНЕНИЯ И ДИСКИ FPM														
1/8	1,2	0,05	0,8	0	35,0	14,0	35,0	14,0	CM22-FT	SC G225B005	V	E	J	T
	1,6	0,08	1,3	0	20,0	9,0	20,0	9,0	CM22-FT	SC G225B006	V	E	J	T
	2,4	0,15	2,5	0	12,0	2,0	12,0	2,0	CM22-FT	SC G225B007	V	E	J	T
	3,2	0,20	3,3	0	8,5	1,5	8,5	1,5	CM22-FT	SC G225B008	V	E	J	T



СОЛЕНОИДНЫЕ КЛАПАНЫ СЕРИИ 225

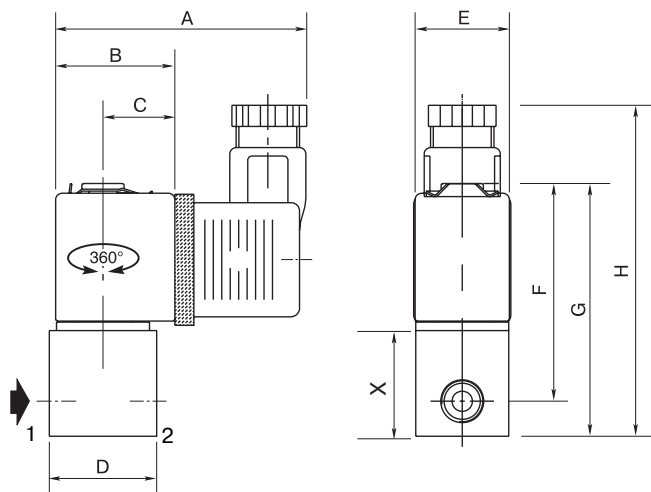
ВАРИАНТЫ КОМПЛЕКТАЦИИ

- Клапаны могут поставляться с FPM (фторэластомер), EPDM (этилен-пропилен) и CR (хлоропрен/неопрен) и PTFE (тефлон) уплотнениями, мембранами и дисками. Используйте соответствующую маркировку для идентификации.
- Катушки с кабельным присоединением.
- Монтажные скобы.
- В соответствии со стандартами «UL» и «CSA».
- Ручное управление, суффикс MO для клапанов с корпусом из латуни.
- Разъем с визуальным индикатором и ограничителем пикового напряжения или с кабелем длиной 2 м.
- Клапаны подходят для батарейного монтажа и могут поставляться с коллекторами для 4, 8 или 12 клапанов, по запросу.

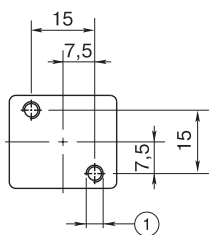
МОНТАЖ

- Клапаны могут быть установлены в любом положении, что не влияет на их работу.
- Монтаж через 2 отверстия на корпусе.
- Резьба трубного присоединения стандартная: G = G (ISO 228/1).
- Третья цифра номера по каталогу обозначает стандарт трубного присоединения.
- Другая резьба – по заказу.
- Инструкция по установке и эксплуатации прилагается к каждому клапану.
- Возможна поставка запасных катушек.

РАЗМЕРЫ, (мм), МАССА, (кг)



ВИД СНИЗУ



① 2 монтажных отверстия M4 глубиной 9 мм

номер по каталогу	размеры, (мм)									масса, (кг) (1)
	A	B	C	D	E	F	G	H	X	
SC G225 B001-B002-B003-B004 B005-B006-B007-B008	59	28	17	25	22	53	61	75	25	0,20

(1) Включая катушку и разъем