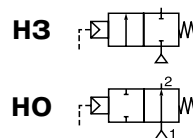


# КЛАПАНЫ С ГИДРОПНЕВМОПРИВОДОМ, бронзовый корпус, фланцы, Ру 16, Ду 25–50



**2/2**  
Серия  
**T290**

## ОСОБЕННОСТИ

- Клапаны с дистанционным управлением для всех промышленных сред
- С защитой от гидравлического удара (вход рабочей среды под диском)
- Рабочий диапазон на вакууме до  $10^{-2}$  мбар
- Широкий диапазон приводов (диаметр 63/90/125 мм), вращающихся на  $360^\circ$ , для максимально эффективной работы при различных величинах минимального управляющего давления
- Высоконадежная необслуживаемая сальниковая коробка

## ОБЩИЕ ХАРАКТЕРИСТИКИ

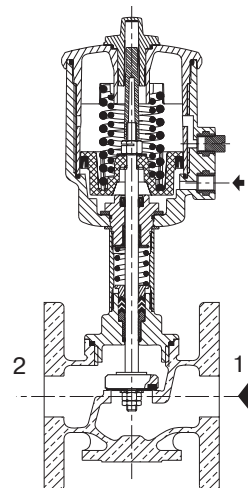
<b>Перепад давления</b>	Смотрите спецификацию [1 бар = 100 кПа]
<b>Температура окружающей среды</b>	от $-10^\circ\text{C}$ до $+60^\circ\text{C}$
<b>Максимальная вязкость</b>	600 сСт (мм <sup>2</sup> /с)
<b>Управляющая среда</b>	Фильтрованный воздух или вода (40 сСт макс.)
<b>Макс. давление упр. среды</b>	10 бар
<b>Мин. давление упр. среды</b>	См. следующую страницу
<b>Температура упр. среды</b>	от $-10^\circ\text{C}$ до $+60^\circ\text{C}$
<b>Время срабатывания</b>	См. стр. 71 (V402-5)

рабочие среды*	диапазон температур	уплотнения*
вода, воздух, нейтральный газ, светлые нефтепродукты, перегретая вода, пар	от $-10^\circ\text{C}$ до $+184^\circ\text{C}$	PTFE

## КОНСТРУКЦИЯ

(\*) Убедитесь, что рабочая среда совместима с материалами клапана, контактирующими с ней.

<b>Корпус клапана</b>	Бронза
<b>Присоединение</b>	Фланцы тип 21 (ISO 7005) – Ру 16
<b>Наружная поверхность фланцев</b>	Тип А
<b>Сальниковая коробка</b>	Латунь
<b>Шток</b>	Нерж. сталь
<b>Диск</b>	Латунь
<b>Набивка сальниковой коробки</b>	PTFE кольца V-образного сечения
<b>Сальниковое уплотнение</b>	FPM
<b>Уплотнение диска</b>	PTFE
<b>Уплотнение корпуса клапана</b>	PTFE
<b>Привод</b>	Стеклонаполненный полиамид (PA + FG)



**Функция H3, вход под диском**

# КЛАПАНЫ СЕРИИ T290

## СПЕЦИФИКАЦИЯ

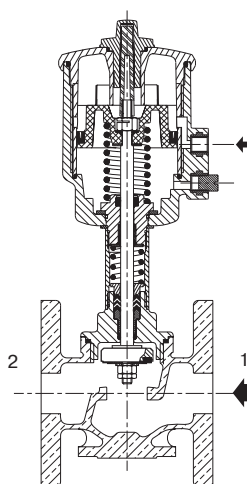
Ду	проходное сечение	пропускная способность Kv		управляющее давление, (бар)		перепад давления, (бар)				диаметр привода	номер по каталогу только для клапана
						максимум			пар (180 °C)		
						мин.	нейтральные и агрессивн. среды	перегретая вода, агрессив. жидк.			
(мм)	(м³/ч)	(л/мин)	мин.	макс.	мин.			(мм)			
<b>НЗ – НОРМАЛЬНО ЗАКРЫТЫЕ, ВХОД ПОД ДИСКОМ (1)</b>											
25	25	12	200	4	10	0	10	10	10	63	T290A010
				4	10	0	16	16	10	90	T290A011
32	32	18	300	4	10	0	6	6	6	63	T290A016
				4	10	0	12	12	10	90	T290A017
				4	10	0	16	16	10	125	T290A642
				19	317	4	10	0	16	16	10
40	40	32	530	4	10	0	4	4	4	63	T290A020
				4	10	0	8	8	8	90	T290A021
				4	10	0	16	16	10	125	T290A482
				35	583	4	10	0	16	16	10
50	50	39	650	4	10	0	2,5	2,5	2,5	63	T290A024
				4	10	0	6	6	6	90	T290A025
				4	10	0	10	10	10	125	T290A485
				44	733	4	10	0	10	10	10
<b>НО – НОРМАЛЬНО ОТКРЫТЫЕ, ВХОД ПОД ДИСКОМ</b>											
25	25	12	200	II (*)	10	0	16	16	10	63	T290A028
				III (*)	10	0	16	16	10	90	T290A029
32	32	18	300	II (*)	10	0	16	16	10	63	T290A030
				III (*)	10	0	16	16	10	90	T290A031
40	40	32	530	II (*)	10	0	11	11	10	63	T290A032
				III (*)	10	0	16	16	10	90	T290A033
				IV (*)	10	0	16	16	10	125	T290A489
				35	583	IV (*)	10	0	16	16	10
50	50	39	650	II (*)	10	0	7	7	7	63	T290A034
				III (*)	10	0	13	13	10	90	T290A035
				IV (*)	10	0	16	16	10	125	T290A490
				44	733	IV (*)	10	0	16	16	10
<b>НЗ – НОРМАЛЬНО ЗАКРЫТЫЕ, ВХОД НАД ДИСКОМ (РЕКОМЕНДОВАНО ДЛЯ ВЫСОКОЦИКЛИЧНЫХ ПРИМЕНЕНИЙ ДЛЯ ПАРА)</b>											
25	25	12	200	VI (*)	10	0	10	-	10	63	T290A038
32	32	18	300	VI (*)	10	0	10	-	10	63	T290A039
				VII (*)	10	0	10	-	10	90	T290A136
40	40	32	530	VI (*)	10	0	10	-	10	63	T290A040
				VII (*)	10	0	10	-	10	90	T290A041
50	50	39	650	VI (*)	10	0	9	-	9	63	T290A042
				VII (*)	10	0	10	-	10	90	T290A043

(\*) Минимальное давление упр. среды зависит от перепада давления, см. стр. 71 (V402-5)

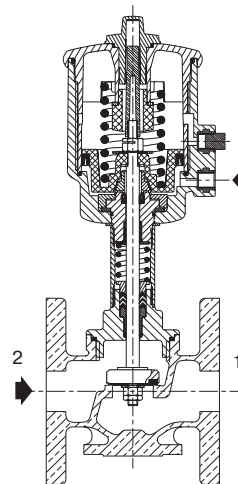
(1) Возможны комплектации с минимальным давлением упр. среды 1,5 и 2,5 бар

Расчет минимального давления упр. среды при ΔP макс.=10 бар с возможным противодействием (не рекомендуется для жидкостей из-за гидравлического удара):

- **Приводы 63, 90 и 125 мм:** версия с мин. давлением упр. среды 4 бар: добавить 1,5 бар к мин. давлению упр. среды по Графикам VI, VII или VIII, стр. 71 (V402-5).



**функция НО**



**функция НЗ, вход над диском**

# КЛАПАНЫ СЕРИИ T290

## ВАРИАНТЫ КОМПЛЕКТАЦИИ И АКСЕССУАРЫ (см. стр. 87 (V435)).

- Сигнальная коробка или компактный сигнальный блок.
- Ограничитель хода для открытия.
- Ручное управление.
- Адаптер для соединения управляющего клапана с присоединительной поверхностью NAMUR.
- Кислородная обработка.
- Работа на вакууме до  $1,33 \times 10^{-3}$  мбар.

## МОНТАЖ

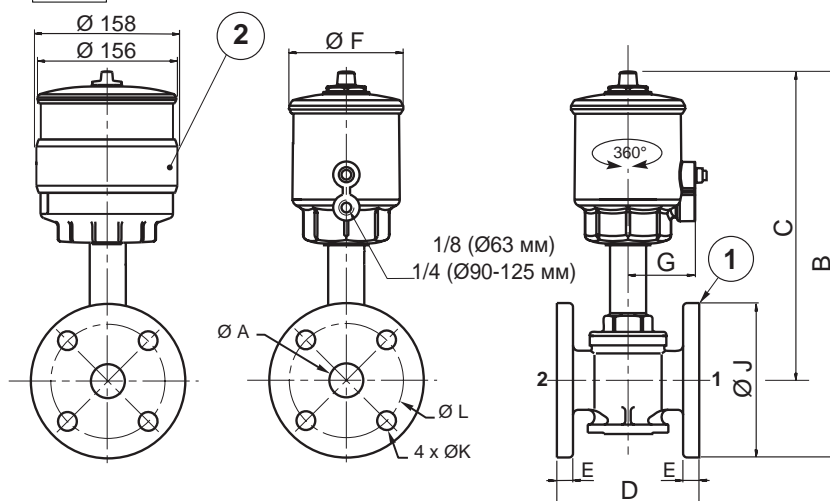
- Клапаны могут быть установлены в любом положении.
- Совместимы с ASTM 1, 2 и 3 маслами.
- Инструкция по монтажу/эксплуатации прилагается к каждому клапану.
- Возможна поставка комплектов запасных частей.

## РАЗМЕРЫ, (мм), МАССА, (кг)



### клапаны НЗ и НО

вход **под** диском в точке 2  
вход **над** диском в точке 1



- ① Фланцы с плоской наружной поверхностью, тип А (ISO 7005)  
② Привод 125 мм, функция НО

### Конструкция с приводом 63 мм

размеры, (мм)										масса, (кг) (1)
Ø A	B	C	D	E	Ø F	G	Ø J	Ø K	Ø L	
25	288	230	110	12	85	50,5	115	14	85	3,9
32	313	243	130	14	85	50,5	140	18	100	5,9
40	329	254	140	14	85	50,5	150	18	110	7,1
50	354	271	160	16	85	50,5	165	18	125	10,5

### Конструкция с приводом 90 мм

размеры, (мм)										масса, (кг) (1)
Ø A	B	C	D	E	Ø F	G	Ø J	Ø K	Ø L	
25	303	246	110	12	118	67	115	14	85	4,5
32	325	255	130	14	118	67	140	18	100	6,5
40	341	266	140	14	118	67	150	18	110	7,7
50	365	283	160	16	118	67	165	18	125	11,1

### Конструкция с приводом 125 мм

размеры, (мм)										масса, (кг) (1)
Ø A	B	C	D	E	Ø F	G	Ø J	Ø K	Ø L	
32	378	308	130	14	156	86	140	18	100	9,0
40	394	319	140	14	156	86	150	18	110	10,2
50	418	336	160	16	156	86	165	18	125	13,6

- (1) Масса клапана без распределительного клапана  
Распределительные соленоидные клапаны  
см. **95 (V439)** (привод 63 мм)  
**97 (V443)** (привод 90 и 125 мм)