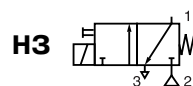


РАСПРЕДЕЛИТЕЛЬНЫЕ СОЛЕНОИДНЫЕ КЛАПАНЫ

для клапанов с приводами 90 и 125 мм, прямого действия, 1/4



3/2
Серии
374

ОСОБЕННОСТИ

- Компактный дизайн и малый вес облегчают установку на все клапаны серий 290 и 390 с приводами 90 и 125 мм (1/4)
- Рабочая среда – воздух или вода
- Стандартное ручное управление

ОБЩИЕ ХАРАКТЕРИСТИКИ

Макс. давление управляющей среды	10 бар [1 бар = 100 кПа]
Максимальная вязкость	40 сСт (мм ² /с)
Время срабатывания	См. стр. 73 (V402-5)

клапан*	рабочие среды*	диапазон температур	уплотнения*
374	фильтрованный воздух, вода, нейтральный газ	от -10 °С до +60 °С	NBR (нитрил/буна-н)

КОНСТРУКЦИЯ

(* Убедитесь, что рабочая среда совместима с материалами клапана, контактирующими с ней.)

Корпус	Латунь
Трубка сердечника	Нерж. сталь
Сердечник и глухая гайка	Нерж. сталь
Пружины	Нерж. сталь
Седла	Латунь
Уплотнения	NBR
Экранирующая катушка	Медь

ЭЛЕКТРИЧЕСКИЕ ХАРАКТЕРИСТИКИ

Класс изоляции катушки	F
Разъем	Плоские клеммы (Pg 11P)
Спецификация разъема	ISO 4400
Электробезопасность	IEC 335
Стандартные напряжения	DC (=): 24 В
(Другие напряжения и 60 Гц по заказу)	AC (~): 24 В–115 В–230 В/50 Гц

тип катушки	номинальная мощность				температура окружающей среды (°С)	защита
	пуск ~	режим удержания ~	гор./хол. =			
	(VA)	(VA)	(W)	(W)		
CMXX-FT	55	23	10,5	9/11,2	от -10 до +60	исполнение IP65



СПЕЦИФИКАЦИЯ

присоед. размер	проход. сечение		пропускная способность Kv				перепад давления, (бар)				тип катушки	(M)	номер по каталогу	
	2↔1	1-2→3	2↔1		1-2→3		максимум							
	(мм)	(мм)	(м ³ /ч)	(л/мин)	(м ³ /ч)	(л/мин)	мин.(2)	возд./газ*	вода*	тип катушки			(M)	NBR уплотнения
1/4	2,7	2,5	0,22	3,6	0,15	2,5	0	~	=	~	=	CMXX-FT	•	SC E374A098 MS (1)

(M) Ручное управление: винтового типа

(1) Соленоидные клапаны с 1/4 адаптером.

(2) См. стр. для клапанов серии 290/390, показывающие минимальное давление упр. среды для каждого изделия

РАСПРЕДЕЛИТЕЛЬНЫЕ СОЛЕНОИДНЫЕ КЛАПАНЫ ДЛЯ КЛАПАНОВ СЕРИЙ 290 С ПРИВОДАМИ 90 и 125 мм

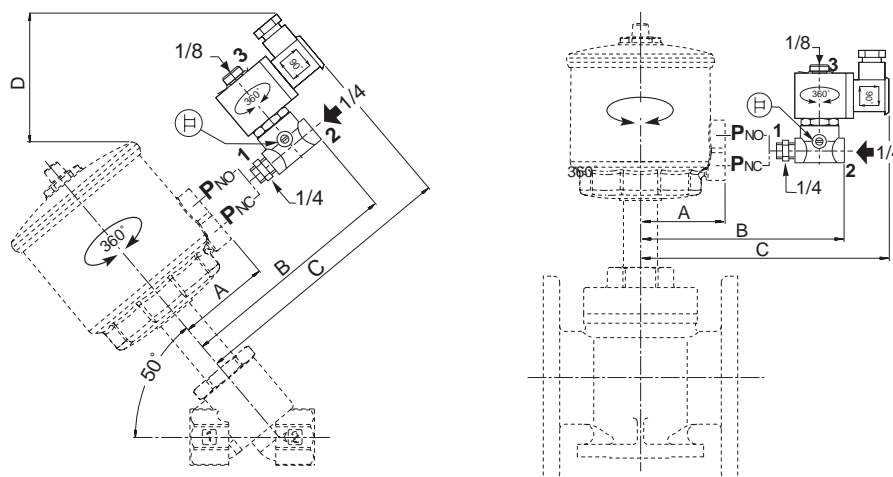
ВАРИАНТЫ КОМПЛЕКТАЦИИ И АКСЕССУАРЫ

- Распределительные клапаны и клапаны с пневмоприводом поставляются отдельно.
- Соленоидные клапаны могут быть установлены в любом положении.
- Трубные присоединения (G*) 1/4 имеют стандартную комбинацию резьб в соответствии с ISO 228/1 и ISO 7/1. Трубные присоединения G 1/8 имеют стандартную резьбу в соответствии с ISO 228/1.
- Инструкция по монтажу/эксплуатации прилагается к каждому клапану.
- Возможна поставка комплектов запасных частей (только для распределителя серии 374) и запасных катушек.

МОНТАЖ

- **на распределителе серии 374:**
 - Соленоиды для взрывоопасных атмосфер, сертифицированные «CENELEC».
 - Класс катушки Н.
- **на распределителях серий 374 и 107:**
 - Разъем с визуальным индикатором и электрозащитой или с кабелем длиной 2 м.
- Регулятор расхода М5 для порта выхлопа 3 распределительных клапанов серии 107 – номер по каталогу: **346 00 380** или 1/8 для порта выхлопа 3 распределительных клапанов серии 374 – номер по каталогу: **346 00 107** для изменения времени сброса давления пневмопривода.

РАЗМЕРЫ, (мм), МАССА, (кг)



диаметр привода	A	B	C	D		входной управляющий порт		масса, (кг) (1)
				НЗ	НО	НЗ	НО	
90 мм	67	128	166	72	91	P_{NC}	P_{NO}	0,530
125 мм	86	147	185	123	142			

(1) Включая катушку, разъем и адаптер