



ЗАО «ИРИМЭКС»

Россия, 107497, г. Москва, 2-й Иртышский проезд, дом 11/17, корпус 5, Бизнес-центр «БЭЛРАЙС», офис 607

Телефон: +7 (095) 783-6073, 783-6074 Факс: +7 (095) 783-6074

Эл. почта: info@irimex.ru Интернет: www.irimex.ru



YAKACIK VALF

KLINGER

**Краны шаровые (трехсегментные)
полнопроходные и полупроходные
резьбовые и приварные, Ру16, Ру25, Ру40**

для воды, газа, пара, нефти, химических составов и агрессивных сред

Тип : KHSI 3/8" - 1 1/2" – приварные, Ру40

Тип : KHMI 1/4" - 2" – резьбовые, Ру16, Ру25, Ру40

Варианты исполнения : чугун, литая сталь, нержавеющая сталь

Краны шаровые применяются для отсекаания потока рабочей среды в качестве запорного устройства.

Чугунные, резьбовые

| | |
|-------------|-----------------|
| Размеры | Ду 1/4" - 2" |
| Давление | Ру 16 |
| Соединение | DIN 2999 |
| Температура | -30°C...+ 250°C |

Из литой стали, резьбовые и приварные

| | |
|-------------|---|
| Размеры | Ду 1/4"-2" (KHMI), 3/8" - 1 1/2" (KHSI) |
| Давление | Ру 1/4"-3/4" Ру 100, 1"-1 1/2 Ру 63, 2" Ру 40 |
| Соединение | DIN 2999 |
| Температура | -40°C...+ 250°C |

Из нержавеющей стали, резьбовые и приварные

| | |
|-------------|---|
| Размеры | Ду 1/4"-2" (KHMI), 3/8" - 1 1/2" (KHSI) |
| Давление | Ру 1/4"- 3/4" Ру 100, 1" -1 1/2 Ру 63, 2" Ру 40 |
| Соединение | DIN 2999 |
| Температура | -40°C...+ 250°C |



ЗАО «ИРИМЭКС»

Россия, 107497, г. Москва, 2-й Иртышский проезд, дом 11/17, корпус 5, Бизнес-центр «БЭЛРАЙС», офис 607

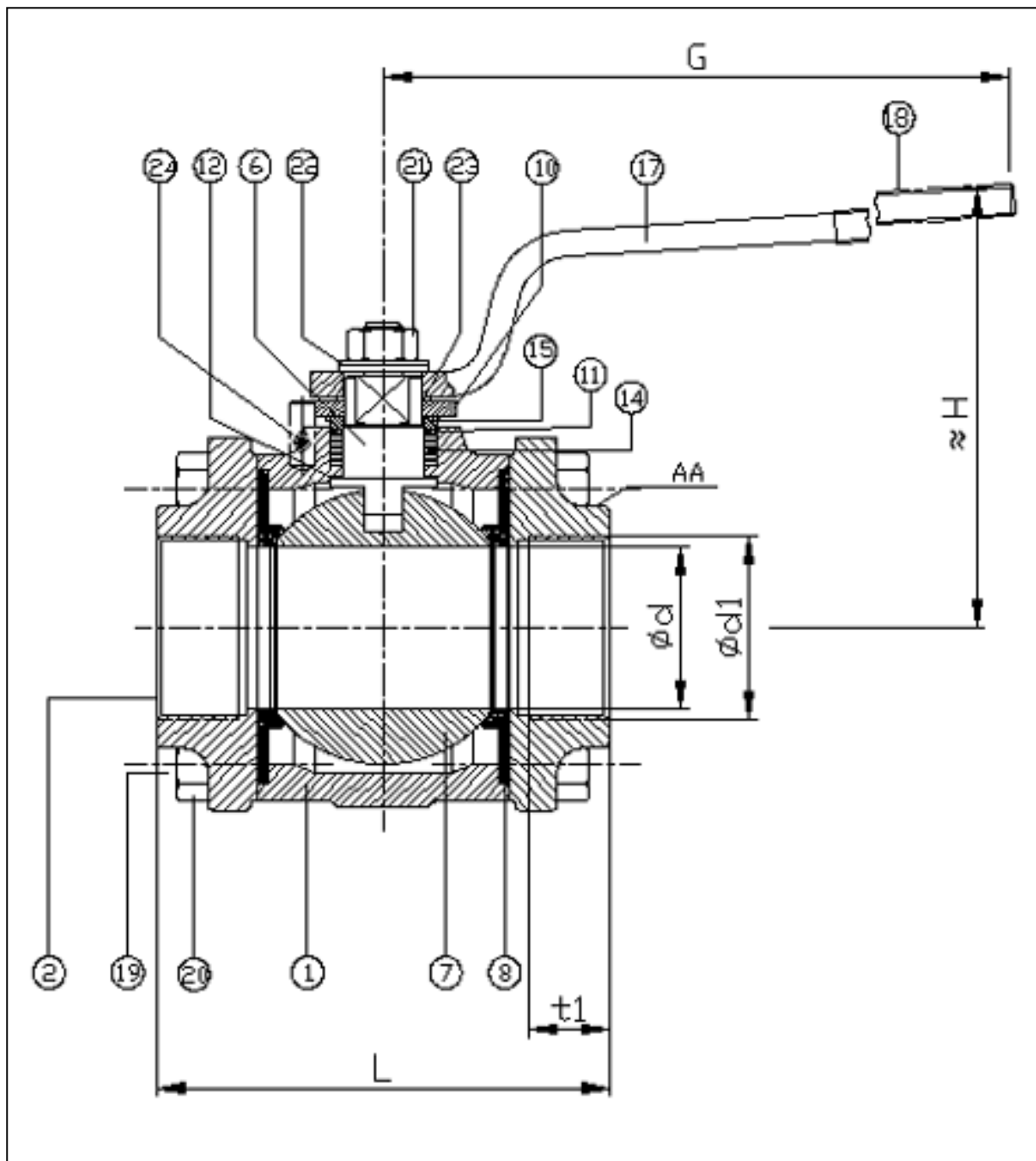
Телефон: +7 (095) 783-6073, 783-6074 Факс: +7 (095) 783-6074

Эл. почта: info@irimex.ru Интернет: www.irimex.ru



YAKASIK VALF®

KLINGER®





ЗАО «ИРИМЭКС»

Россия, 107497, г. Москва, 2-й Иртышский проезд, дом 11/17, корпус 5, Бизнес-центр «БЭЛРАЙС», офис 607

Телефон: +7 (095) 783-6073, 783-6074 Факс: +7 (095) 783-6074

Эл.почта: info@irimex.ru Интернет: www.irimex.ru



YAKACIK VALF

KLINGER

Строительные и присоединительные размеры

| Тип | Строительные размеры, мм | | | Присоединительные размеры, мм | | | | | |
|-------------|--------------------------|-----|-----|-------------------------------|----|----------|------------|--------|------------|
| | L | H | G | AA | d | d1 | | t1 | |
| | | | | | | Резьба | Под сварку | Резьба | Под сварку |
| КНМИ 1/4" | 60 | 57 | 105 | 27 | 10 | R 1/4" | 11 | 10.5 | 10 |
| КНМИ 3/8" | 60 | 57 | 105 | 27 | 10 | R 3/8" | 18 | 11.5 | 10 |
| КНМИ 1/2" | 75 | 60 | 105 | 32 | 15 | R 1/2" | 22 | 15 | 10 |
| КНМИ 3/4" | 80 | 106 | 160 | 41 | 20 | R 3/4" | 27.5 | 16 | 13 |
| КНМИ 1" | 90 | 110 | 160 | 50 | 25 | R 1" | 34.5 | 19 | 13 |
| КНМИ 1 1/4" | 110 | 123 | 200 | 55 | 32 | R 1 1/4" | 43 | 21 | 13 |
| КНМИ 1 1/2" | 120 | 130 | 200 | 70 | 40 | R 1 1/2" | 49 | 21 | 13 |
| КНМИ 2" | 140 | 137 | 280 | 75 | 50 | R 2" | - | 25 | - |

Спецификация

| № | Кол-во | Наименование | Из чугуна | Из литой стали | Из нержавеющей стали |
|----|--------|-------------------------|------------------------------|------------------------------|--------------------------------|
| 24 | 1 | Штифт | Ст42 оцинков. | Ст42 оцинков. | Нержав.сталь 1.4301 |
| 23 | 1 | О-образная прокладка | Пружинная сталь | Пружинная сталь | Нержав.сталь 1.4301 |
| 22 | 2 | Тарельчатая шайба | 50CrV4 | 50CrV4 | 50CrV4 |
| 21 | 1 | Гайка | 4+оцинков. | 4+оцинков. | AISI 304 |
| 20 | 4 | Гайка | 8 | 8 | AISI 304 |
| 19 | 4 | Болт | 8.8 | 8.8 | AISI304 |
| 18 | 1 | Пластиковый чехол | ПВХ | ПВХ | ПВХ |
| 17 | 1 | Поворотная ручка | Ст50 | Ст50 | Нержав.сталь 1.4104 |
| 15 | 1 | Вкладыш | Нержав.сталь 1.4104 | Нержав.сталь 1.4104 | Нержав.сталь 1.4301 |
| 14 | 5 | О-образная прокладка | Нержав.сталь 1.4301 | Нержав.сталь 1.4301 | Нержав.сталь 1.4401 |
| 12 | 2 | Вкладыш | Коксованный тефлон | Коксованный тефлон | Коксованный тефлон |
| 11 | 5 | Вкладыш | Тефлон | Тефлон | Тефлон |
| 10 | 1 | Стопорное кольцо | Ст42 оцинков. | Ст42 оцинков. | AISI 304 |
| 8 | 2 | Уплотнительное кольцо | Тефлон + нержав.сталь 1.4301 | Тефлон + нержав.сталь 1.4301 | Тефлон + нержав.сталь + 1.4401 |
| 7 | 1 | Шар | Нержав.сталь 1.4086 | Нержав.сталь 1.4086 | Нержав.сталь 1.4401/1.4408 |
| 6 | 1 | Поворотный стержень | Нержав.сталь 1.4104 | Нержав.сталь 1.4104 | Нержав.сталь 1.4401 |
| 2 | 2 | Присоединительная часть | Ковкий чугун GGG-40** | Сталь GS-C25 | Нержав.сталь 1.4408 |
| 1 | 1 | Корпус | Ковкий чугун GGG-40** | Сталь GS-C25 | Нержав.сталь 1.4408 |

+ для 1/4" и 1/2" - Ск 22.

** для 1/2" - Ск 22



ЗАО «ИРИМЭКС»

Россия, 107497, г. Москва, 2-й Иртышский проезд, дом 11/17, корпус 5, Бизнес-центр «БЭЛРАЙС», офис 607

Телефон: +7 (095) 783-6073, 783-6074 Факс: +7 (095) 783-6074

Эл.почта: info@irimex.ru Интернет: www.irimex.ru



YAKACIK VALF®

KLINGER®

Краны шаровые (трехсегментные) полнопроходные и полупроходные фланцевые, Ру16, Ру40

для воды, газа, пара, нефти, химических составов и агрессивных сред

Тип : КН1 15-125

Варианты исполнения : чугун, литая сталь, нержавеющая сталь

Краны шаровые применяются для отсекаания потока рабочей среды в качестве запорного устройства.

Чугунные

| | |
|----------------------|----------------|
| Размеры | Ду 15-125 |
| Давление | Ру 16 |
| Строительные размеры | DIN 3202-F1 |
| Соединение | DIN 2533 |
| Температура | -30°C...+250°C |

Из литой стали

| | |
|----------------------|----------------|
| Размеры | Ду 15-125 |
| Давление | Ру 40 |
| Строительные размеры | DIN 3202-F1 |
| Соединение | DIN 2545 |
| Температура | -40°C...+250°C |

Из нержавеющей стали

| | |
|----------------------|----------------|
| Размеры | Ду 15-125 |
| Давление | Ру 40 |
| Строительные размеры | DIN 3202-F1 |
| Соединение | DIN 2545 |
| Температура | -40°C...+250°C |



ЗАО «ИРИМЭКС»

Россия, 107497, г. Москва, 2-й Иртышский проезд, дом 11/17, корпус 5, Бизнес-центр «БЭЛРАЙС», офис 607

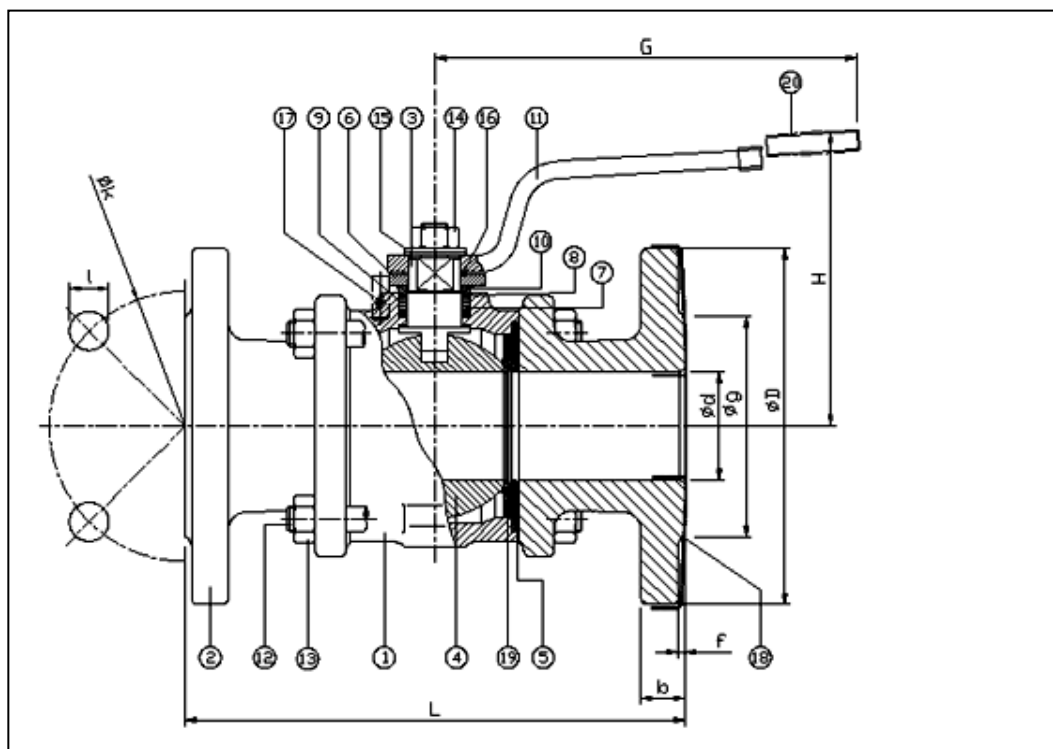
Телефон: +7 (095) 783-6073, 783-6074 Факс: +7 (095) 783-6074

Эл. почта: info@irimex.ru Интернет: www.irimex.ru



YAKASIK VALF®

KLINGER®



Строительные и присоединительные размеры

| Тип | Строительные размеры, мм | | | Присоединительные размеры, мм | | | | | | | | | | | | | |
|---------|--------------------------|-----|-----|-------------------------------|---|-------|----|-----|------------------|----|-----|-------|----|-----|------------------|----|-----|
| | L | H | G | d | f | Ру 16 | | | | | | Ру 40 | | | | | |
| | | | | | | D | b | g | Кол-во отверстий | l | k | D | b | g | Кол-во отверстий | l | k |
| КН1 15 | 130 | 89 | 130 | 15 | 2 | 95 | 14 | 45 | 4 | 14 | 65 | 95 | 16 | 45 | 4 | 14 | 65 |
| КН1 20 | 150 | 106 | 160 | 20 | 2 | 105 | 16 | 58 | 4 | 14 | 75 | 105 | 18 | 58 | 4 | 14 | 75 |
| КН1 25 | 160 | 110 | 160 | 25 | 2 | 115 | 16 | 68 | 4 | 14 | 85 | 115 | 18 | 68 | 4 | 14 | 85 |
| КН1 32 | 180 | 123 | 200 | 32 | 2 | 140 | 18 | 78 | 4 | 18 | 100 | 140 | 18 | 78 | 4 | 18 | 100 |
| КН1 40 | 200 | 130 | 200 | 40 | 3 | 150 | 18 | 88 | 4 | 18 | 110 | 150 | 18 | 88 | 4 | 18 | 110 |
| КН1 50 | 230 | 137 | 280 | 50 | 3 | 165 | 20 | 102 | 4 | 18 | 125 | 165 | 20 | 102 | 4 | 18 | 125 |
| КН1 65 | 290 | 147 | 280 | 65 | 3 | 185 | 20 | 122 | 4 | 18 | 145 | 185 | 22 | 122 | 8 | 18 | 145 |
| КН1 80 | 310 | 186 | 450 | 80 | 3 | 200 | 22 | 138 | 8 | 18 | 160 | 200 | 24 | 138 | 8 | 18 | 160 |
| КН1 100 | 350 | 200 | 450 | 100 | 3 | 220 | 24 | 158 | 8 | 18 | 180 | 235 | 24 | 165 | 8 | 22 | 190 |
| КН1 125 | 400 | 254 | 650 | 125 | 3 | 250 | 26 | 188 | 8 | 18 | 210 | 270 | 26 | 188 | 8 | 26 | 220 |



ЗАО «ИРИМЭКС»

Россия, 107497, г. Москва, 2-й Иртышский проезд, дом 11/17, корпус 5, Бизнес-центр «БЭЛРАЙС», офис 607

Телефон: +7 (095) 783-6073, 783-6074 Факс: +7 (095) 783-6074

Эл.почта: info@irimex.ru Интернет: www.irimex.ru



YAKACIK VALF



Спецификация

| № | Кол-во | Наименование | Из ковкого чугуна | Из литой стали | Из нержавеющей стали |
|----|--------|-------------------------|------------------------------|------------------------------|------------------------------|
| 20 | 1 | Пластиковый чехол | ПВХ | ПВХ | ПВХ |
| 19 | 2 | Опорное кольцо | . | Ст37 * | . |
| 18 | 1 | Штифт | Ст42-оцинков. | Ст42-оцинков. | Нержав.сталь 1.4301 |
| 17 | 1 | Промежуточная деталь | Пружинная сталь | Пружинная сталь | Нержав.сталь 1.4301 |
| 16 | 1 | О-образная прокладка | | Чугун GG-25+фосфат | |
| 15 | 2 | Тарельчатая шайба | 50CrV4 | 50CrV4 | 50CrV4 |
| 14 | 1 | Гайка | 5+оцинков. | 5+оцинков. | AISI 304 |
| 13 | 8 | Гайка | 8 | 8 | AISI 304 |
| 12 | 4 | Болт | 8,8 | 8,8 | AISI 304 |
| 11 | 1 | Поворотная ручка | Ст50-PE | Ст50-PE | Нержав.сталь 1.4301 |
| 10 | 1 | Вкладыш | Нержав.сталь 1.4104 | Нержав.сталь 1.4104 | Нержав.сталь 1.4104 |
| 9 | 5 | Вкладыш | Нержав.сталь 1.4301 | Нержав.сталь 1.4301 | Нержав.сталь 1.4401 |
| 8 | 2 | Вкладыш | Коксованный тефлон | Коксованный тефлон | Коксованный тефлон |
| 7 | 5 | Вкладыш | Тефлон | Тефлон | Тефлон |
| 6 | 1 | Стопорное кольцо | Ст42-оцинков. | Ст42-оцинков. | AISI 304 |
| 5 | 2 | Уплотнительное кольцо | Нержав.сталь 1.4301 + Тефлон | Нержав.сталь 1.4301 + Тефлон | Нержав.сталь 1.4401 + Тефлон |
| 4 | 1 | Шар | 1.4086 ** | 1.4086 ** | 1.4408 ~ |
| 3 | 1 | Поворотный стержень | Нержав.сталь 1.4104 | Нержав.сталь 1.4104 | Нержав.сталь 1.4401 |
| 2 | 2 | Присоединительная часть | Чугун GG-25 | Сталь GS-C25 | Нержав.сталь 1.4408 |
| 1 | 1 | Корпус | Ковкий чугун GGG-40 ** | Сталь GS-C25 + | Нержав.сталь 1.4408 |

* для Ду65...125 чугун GG-25+фосфат

~ Ду15 и Ду20 (316)

+ для КН1 15 и 20 - Сk22.

** для КН15 и 20 - 1.4104



ЗАО «ИРИМЭКС»

Россия, 107497, г. Москва, 2-й Иртышский проезд, дом 11/17, корпус 5, Бизнес-центр «БЭЛРАЙС», офис 607

Телефон: +7 (095) 783-6073, 783-6074 Факс: +7 (095) 783-6074

Эл. почта: info@irimex.ru Интернет: www.irimex.ru



YAKACIK VALF®

KLINGER®

Краны шаровые (трехсегментные) полнопроходные и полупроходные фланцевые, Ру16, Ру40

для воды, газа, пара, нефти, химических составов и агрессивных сред

Тип : КН1 150-200

Варианты исполнения : чугун, литая сталь, нержавеющая сталь

Краны шаровые применяются для отсекаания потока рабочей среды в качестве запорного устройства.

Чугунные

| | |
|----------------------|-----------------|
| Размеры | Ду 150-200 |
| Давление | Ру 16 |
| Строительные размеры | DIN 3202-F5 |
| Соединение | DIN 2533 |
| Температура | -30°C...+ 180°C |

Из литой стали

| | |
|----------------------|-----------------|
| Размеры | Ду 150-200 |
| Давление | Ру 25 |
| Строительные размеры | DIN 3202-F7 |
| Соединение | DIN 2544 |
| Температура | -40°C...+ 180°C |

Из нержавеющей стали

| | |
|----------------------|-----------------|
| Размеры | Ду 150-200 |
| Давление | Ру 25 |
| Строительные размеры | DIN 3202-F7 |
| Соединение | DIN 2544 |
| Температура | -40°C...+ 180°C |



ЗАО «ИРИМЭКС»

Россия, 107497, г. Москва, 2-й Иртышский проезд, дом 11/17, корпус 5, Бизнес-центр «БЭЛРАЙС», офис 607

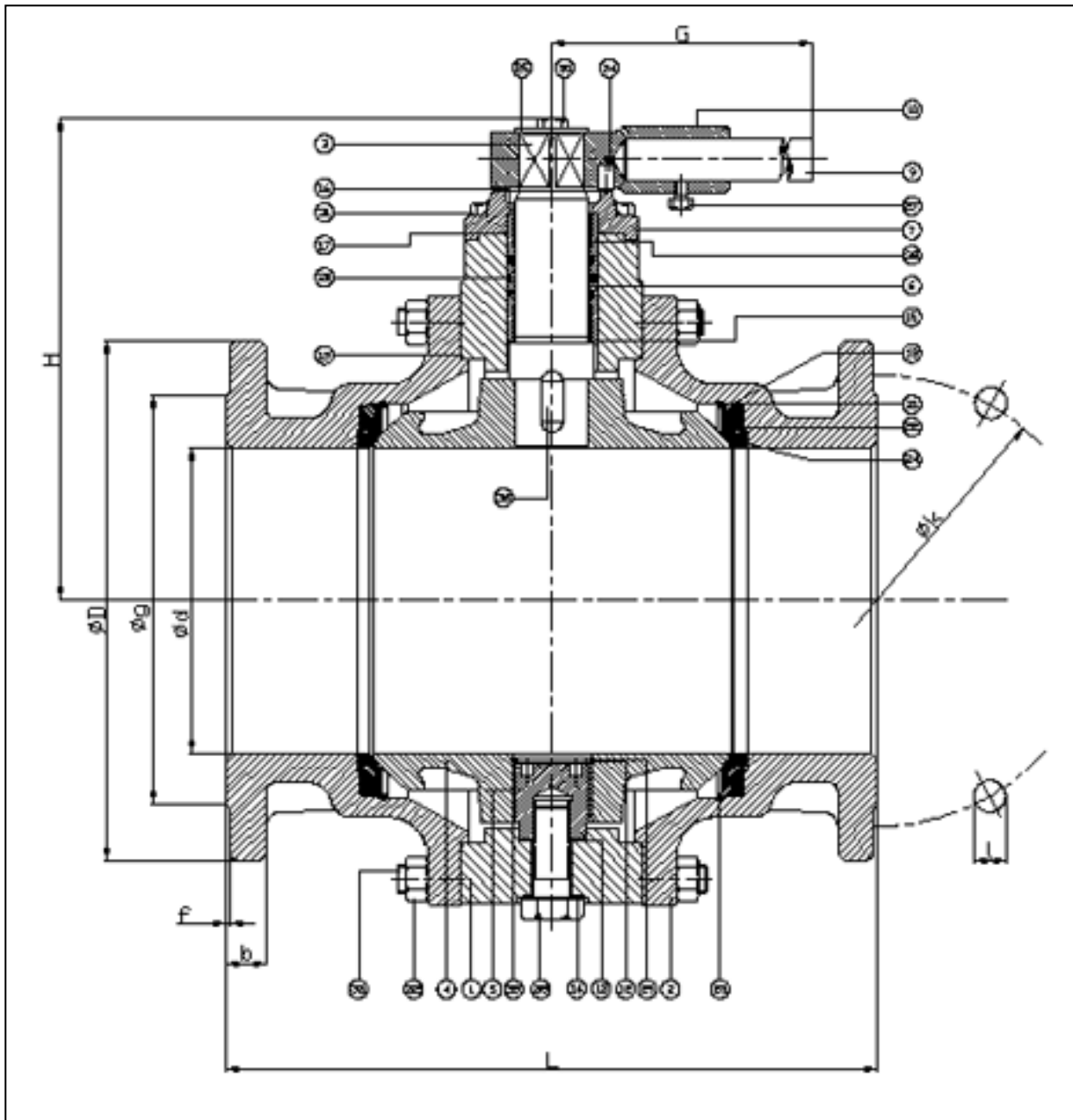
Телефон: +7 (095) 783-6073, 783-6074 Факс: +7 (095) 783-6074

Эл. почта: info@irimex.ru Интернет: www.irimex.ru



YAKASIK VALF®

KLINGER®



Строительные и присоединительные размеры

| Тип | Строительные размеры, мм | | | | Присоединительные размеры, мм | | | | | | | | | | | | | |
|---------|--------------------------|-------------------|-----|-----|-------------------------------|---|-------------------|----|-----|------------------|----|-----|-------------------|----|-----|------------------|----|-----|
| | L | | H | G | d | f | P _y 16 | | | | | | P _y 40 | | | | | |
| | P _y 16 | P _y 40 | | | | | D | b | g | Кол-во отверстий | l | k | D | b | g | Кол-во отверстий | l | k |
| КН1 150 | 350 | 450 | 263 | 650 | 150 | 3 | 285 | 26 | 212 | 8 | 22 | 240 | 300 | 28 | 218 | 8 | 26 | 250 |
| КН1 200 | 400 | 550 | 337 | 700 | 200 | 3 | 340 | 30 | 268 | 12 | 22 | 295 | 360 | 30 | 278 | 12 | 26 | 310 |



ЗАО «ИРИМЭКС»

Россия, 107497, г. Москва, 2-й Иртышский проезд, дом 11/17, корпус 5, Бизнес-центр «БЭЛРАЙС», офис 607

Телефон: +7 (095) 783-6073, 783-6074 Факс: +7 (095) 783-6074

Эл. почта: info@irimex.ru Интернет: www.irimex.ru



YAKACIK VALF

KLINGER

Спецификация

| № | Кол-во | Наименование | Из чугуна | Из литой стали | Из нержавеющей стали |
|----|--------|------------------------------------|------------------------------|------------------------------|------------------------------|
| 39 | 1 | Разъемный спиральный подшипник | Коксованный тефлон №25 | Коксованный тефлон №25 | Коксованный тефлон №25 |
| 38 | 2 | Подшипник поворотного стержня | Коксованный тефлон №25 | Коксованный тефлон №25 | Коксованный тефлон №25 |
| 36 | 2 | Шплинт | Ст-50 | Ст-50 | Нержав.сталь 1.4301 |
| 35 | 1 | Нижний болт | 5.6+оцинков. | 5.6+оцинков. | 1.4401 |
| 34 | 1 | Штифт | Ст42-оцинков. | Ст42-оцинков. | AISI 304 |
| 33 | 24 | Болт | 8.8 | 8.8 | AISI 304 |
| 32 | 24 | Гайка | 8 | 8 | AISI 304 |
| 31 | 4 | Болт | 5.6+оцинков. | 5.6+оцинков. | AISI 304 |
| 30 | 1 | Болт | 5.6+оцинков. | 5.6+оцинков. | AISI 304 |
| 29 | 1 | О-образная прокладка | Нержав.сталь 1.4301 | Нержав.сталь 1.4301 | Нержав.сталь 1.4401 |
| 27 | 1 | Болт | 5.6+оцинков. | 5.6+оцинков. | AISI 304 |
| 25 | 1 | Шайба | Ст37+оцинков. | Ст37+оцинков. | Нержав.сталь 1.4104 |
| 24 | 2 | Опорное кольцо | Чугун GG-20 + Фосфат | Чугун GG-20 + Фосфат | Нержав.сталь 1.4408 |
| 23 | 2 | Проволочное кольцо | Нержав.сталь 1.4301 | Нержав.сталь 1.4301 | Нержав.сталь 1.4401 |
| 22 | 2 | Уплотнительное кольцо | Нержав.сталь 1.4301 + Тефлон | Нержав.сталь 1.4301 + Тефлон | Нержав.сталь 1.4401 + Тефлон |
| 21 | 2 | У-образная манжета | Коксованный тефлон №25 | Коксованный тефлон №25 | Коксованный тефлон №25 |
| 20 | 3 | О-образная прокладка | Витон | Витон | Витон |
| 19 | 2 | Боковая прокладка | Тефлон | Тефлон | Тефлон |
| 18 | 2 | О-образная прокладка | Витон | Витон | Витон |
| 17 | 1 | Стопорное кольцо | Тефлон | Тефлон | Тефлон |
| 16 | 1 | Прокладка | Коксованный тефлон №25 | Коксованный тефлон №25 | Коксованный тефлон №25 |
| 15 | 1 | Тарелка | Коксованный тефлон №25 | Коксованный тефлон №25 | Коксованный тефлон №25 |
| 14 | 1 | Прокладка | Медь (Cu) | Медь (Cu) | AISI 316 |
| 13 | 1 | Прокладка | Коксованный тефлон №25 | Коксованный тефлон №25 | Коксованный тефлон №25 |
| 12 | 2 | Шайба | Нержав.сталь 1.4301 | Нержав.сталь 1.4301 | Нержав.сталь 1.4401 |
| 10 | 1 | Переходник поворотной ручки | Сталь GS-C25 | Сталь GS-C25 | Нержав.сталь 1.4408 |
| 9 | 1 | Рычаг поворотной ручки | 9SMn28K+N | 9SMn28K+N | Нержав.сталь 1.4104 |
| 7 | 1 | Стопорное кольцо | Чугун GG-25 | Сталь GS-C25 | Нержав.сталь 1.4408 |
| 6 | 1 | Опорное гнездо поворотного стержня | GG25+Фосфат | GG25+Фосфат | Нержав.сталь 1.4408 |
| 5 | 1 | Опорное седло | Нержав.сталь 1.4086 | Нержав.сталь 1.4086 | Нержав.сталь 1.4408 |
| 4 | 1 | Шар | Нержав.сталь 1.4086 | Нержав.сталь 1.4086 | Нержав.сталь 1.4408 |
| 3 | 1 | Поворотный стержень | Нержав.сталь 1.4104 | Нержав.сталь 1.4104 | Нержав.сталь 1.4408 |
| 2 | 2 | Присоединительная часть | Чугун GG-25 | Сталь GS-C25 | Нержав.сталь 1.4408 |
| 1 | 1 | Корпус | Чугун GG-25 | Сталь GS-C25 | Нержав.сталь 1.4408 |



ЗАО «ИРИМЭКС»

Россия, 107497, г. Москва, 2-й Иртышский проезд, дом 11/17, корпус 5, Бизнес-центр «БЭЛРАЙС», офис 607

Телефон: +7 (095) 783-6073, 783-6074 Факс: +7 (095) 783-6074

Эл.почта: info@irimex.ru Интернет: www.irimex.ru



YAKACIK VALF®

KLINGER®

Краны шаровые (трехсегментные) полнопроходные и полупроходные фланцевые, Ру16, Ру40

для воды, газа, пара, нефти, химических составов и агрессивных сред

Тип : КН1 250-300

Варианты исполнения : чугун, литая сталь, нержавеющая сталь

Краны шаровые применяются для отсекаания потока рабочей среды в качестве запорного устройства.

Чугунные

| | |
|----------------------|-----------------|
| Размеры | Ду 250-300 |
| Давление | Ру 16 |
| Строительные размеры | DIN 3202-F5 |
| Соединение | DIN 2533 |
| Температура | -30°C...+ 180°C |

Из литой стали

| | |
|----------------------|-----------------|
| Размеры | Ду 250-300 |
| Давление | Ру 25 |
| Строительные размеры | DIN 3202-F7 |
| Соединение | DIN 2544 |
| Температура | -40°C...+ 180°C |

Из нержавеющей стали

| | |
|----------------------|-----------------|
| Размеры | Ду 250-300 |
| Давление | Ру 25 |
| Строительные размеры | DIN 3202-F7 |
| Соединение | DIN 2544 |
| Температура | -40°C...+ 180°C |



ЗАО «ИРИМЭКС»

Россия, 107497, г. Москва, 2-й Иртышский проезд, дом 11/17, корпус 5, Бизнес-центр «БЭЛРАЙС», офис 607

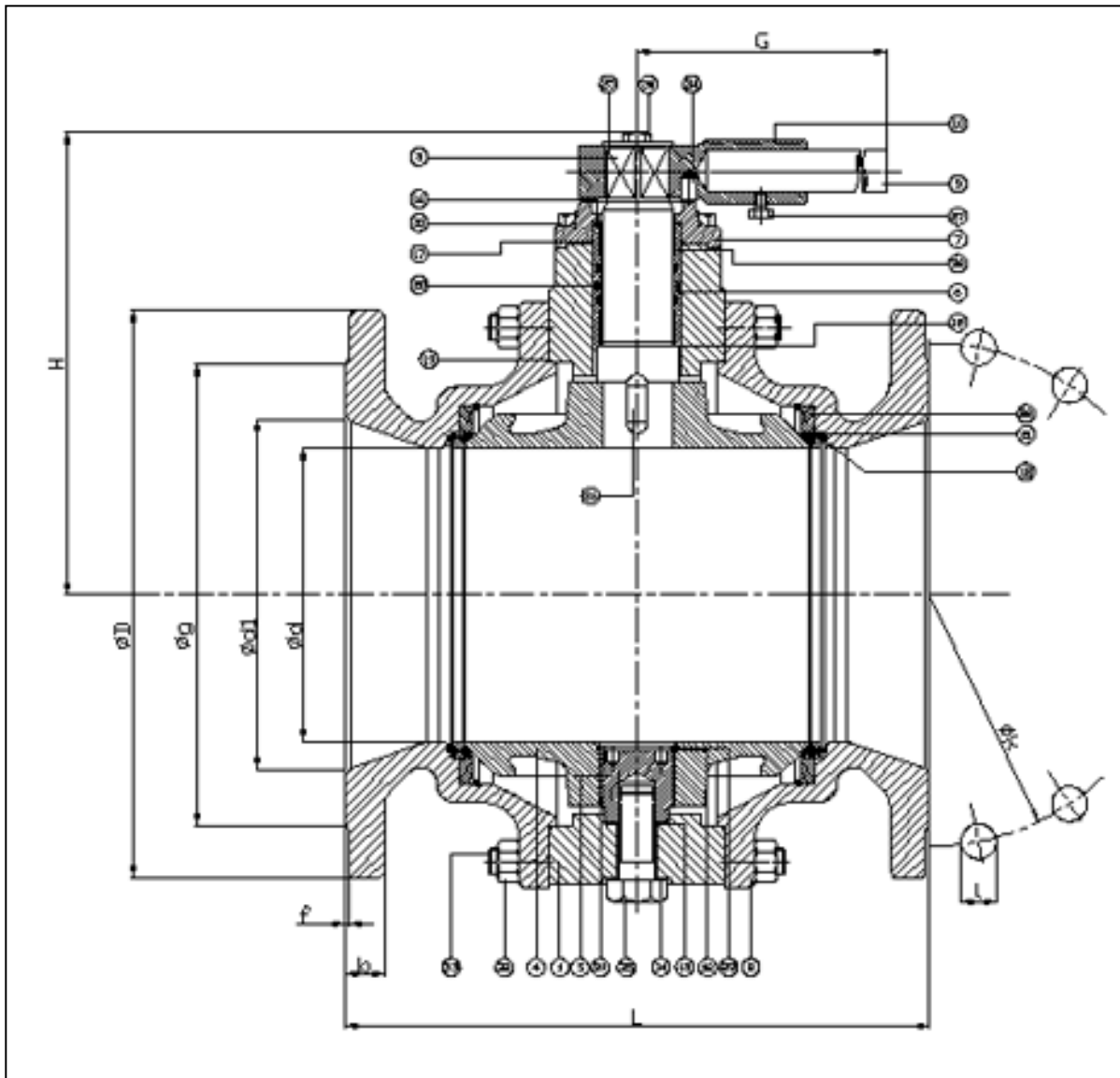
Телефон: +7 (095) 783-6073, 783-6074 Факс: +7 (095) 783-6074

Эл.почта: info@irimex.ru Интернет: www.irimex.ru



YAKASIK VALF®

KLINGER®



Строительные и присоединительные размеры

| Тип | Строительные размеры, мм | | | | Присоединительные размеры, мм | | | | | | | | | | | | | |
|---------|--------------------------|-------|-----|-----|-------------------------------|---|-------|----|-----|------------------|----|-------|-----|----|-----|------------------|----|-----|
| | L | | H | G | d | f | Py 16 | | | | | Py 40 | | | | | | |
| | Py 16 | Py 40 | | | | | D | b | g | Кол-во отверстий | l | k | D | b | g | Кол-во отверстий | l | k |
| КН1 250 | 533 | 533 | 395 | 900 | 250 | 3 | 425 | 32 | 335 | 12 | 24 | 355 | 425 | 32 | 335 | 12 | 30 | 370 |
| КН1 250 | 500 | --- | 395 | 900 | 250 | 3 | 460 | 34 | 378 | 12 | 26 | 410 | 485 | 34 | 395 | 16 | 31 | 430 |



ЗАО «ИРИМЭКС»

Россия, 107497, г. Москва, 2-й Иртышский проезд, дом 11/17, корпус 5, Бизнес-центр «БЭЛРАЙС», офис 607

Телефон: +7 (095) 783-6073, 783-6074 Факс: +7 (095) 783-6074

Эл. почта: info@irimex.ru Интернет: www.irimex.ru



YAKACIK VALF



Спецификация

| № | Кол-во | Наименование | Из чугуна | Из литой стали | Из нержавеющей стали |
|----|--------|------------------------------------|------------------------------|------------------------------|------------------------------|
| 39 | 1 | Разъемный спиральный подшипник | Коксованный тефлон №25 | Коксованный тефлон №25 | Коксованный тефлон №25 |
| 38 | 2 | Подшипник поворотного стержня | Коксованный тефлон №25 | Коксованный тефлон №25 | Коксованный тефлон №25 |
| 36 | 2 | Шплинт | Ст-50 | Ст-50 | Нержав.сталь 1.4301 |
| 35 | 1 | Нижний болт | 5.6+оцинков. | 5.6+оцинков. | 1.4401 |
| 34 | 1 | Шплинт | Ст42-оцинков. | Ст42-оцинков. | AISI 304 |
| 33 | 24 | Болт | 8.8 | 8.8 | AISI 304 |
| 32 | 24 | Гайка | 8 | 8 | AISI 304 |
| 31 | 4 | Болт | 5.6+оцинков. | 5.6+оцинков. | AISI 304 |
| 30 | 1 | Болт | 5.6+оцинков. | 5.6+оцинков. | AISI 304 |
| 29 | 1 | О-образная прокладка | Нержав.сталь 1.4301 | Нержав.сталь 1.4301 | Нержав.сталь 1.4401 |
| 27 | 1 | Болт | 5.6+оцинков. | 5.6+оцинков. | AISI 304 |
| 25 | 1 | Шайба | Ст37+оцинков. | Ст37+оцинков. | Нержав.сталь 1.4104 |
| 24 | 2 | Опорное кольцо | Чугун GG-20 + Фосфат | Чугун GG-20 + Фосфат | Нержав.сталь 1.4408 |
| 23 | 2 | Проволочное кольцо | Нержав.сталь 1.4301 | Нержав.сталь 1.4301 | Нержав.сталь 1.4401 |
| 22 | 2 | Уплотнительное кольцо | Нержав.сталь 1.4301 + Тефлон | Нержав.сталь 1.4301 + Тефлон | Нержав.сталь 1.4401 + Тефлон |
| 21 | 2 | У-образная манжета | Коксованный тефлон №25 | Коксованный тефлон №25 | Коксованный тефлон №25 |
| 20 | 3 | О-образная прокладка | Витон | Витон | Витон |
| 19 | 2 | Боковая прокладка | Тефлон | Тефлон | Тефлон |
| 18 | 2 | О-образная прокладка | Витон | Витон | Витон |
| 17 | 1 | Стопорное кольцо | Тефлон | Тефлон | Тефлон |
| 16 | 1 | Прокладка | Коксованный тефлон №25 | Коксованный тефлон №25 | Коксованный тефлон №25 |
| 15 | 1 | Тарелка | Коксованный тефлон №25 | Коксованный тефлон №25 | Коксованный тефлон №25 |
| 14 | 1 | Прокладка | Медь (Cu) | Медь (Cu) | AISI 316 |
| 13 | 1 | Прокладка | Коксованный тефлон №25 | Коксованный тефлон №25 | Коксованный тефлон №25 |
| 12 | 2 | Шайба | Нержав.сталь 1.4301 | Нержав.сталь 1.4301 | Нержав.сталь 1.4401 |
| 10 | 1 | Переходник поворотной ручки | Сталь GS-C25 | Сталь GS-C25 | Нержав.сталь 1.4408 |
| 9 | 1 | Рычаг поворотной ручки | 9SMn28K+N | 9SMn28K+N | Нержав.сталь 1.4104 |
| 7 | 1 | Стопорное кольцо | Чугун GG-25 | Сталь GS-C25 | Нержав.сталь 1.4408 |
| 6 | 1 | Опорное гнездо поворотного стержня | GG25+Фосфат | GG25+Фосфат | Нержав.сталь 1.4408 |
| 5 | 1 | Опорное седло | Нержав.сталь 1.4086 | Нержав.сталь 1.4086 | Нержав.сталь 1.4408 |
| 4 | 1 | Шар | Нержав.сталь 1.4086 | Нержав.сталь 1.4086 | Нержав.сталь 1.4408 |
| 3 | 1 | Поворотный стержень | Нержав.сталь 1.4104 | Нержав.сталь 1.4104 | Нержав.сталь 1.4408 |
| 2 | 2 | Присоединительная часть | Чугун GG-25 | Сталь GS-C25 | Нержав.сталь 1.4408 |
| 1 | 1 | Корпус | Чугун GG-25 | Сталь GS-C25 | Нержав.сталь 1.4408 |



ЗАО «ИРИМЭКС»

Россия, 107497, г. Москва, 2-й Иртышский проезд, дом 11/17, корпус 5, Бизнес-центр «БЭЛРАЙС», офис 607

Телефон: +7 (095) 783-6073, 783-6074 Факс: +7 (095) 783-6074

Эл. почта: info@irimex.ru Интернет: www.irimex.ru



YAKACIK VALF®

KLINGER®

Краны шаровые (трехсегментные)

полнопроходные

фланцевые, Ру16, Ру40

для воды, газа, пара, нефти, химических составов и агрессивных сред

Тип : UKV3 15-100

Варианты исполнения : чугун, ковкий чугун

Краны шаровые применяются для отсекаания потока рабочей среды в качестве запорного устройства.

Чугунные

| | |
|----------------------|----------------|
| Размеры | Ду 15-100 |
| Давление | Ру 16 |
| Строительные размеры | TS 9809 |
| Температура | -20°C...+270°C |

Из ковкого чугуна

| | |
|----------------------|----------------|
| Размеры | Ду 15-150 |
| Давление | Ру 40 |
| Строительные размеры | TS 9809 |
| Температура | -20°C...+270°C |



ЗАО «ИРИМЭКС»

Россия, 107497, г. Москва, 2-й Иртышский проезд, дом 11/17, корпус 5, Бизнес-центр «БЭЛРАЙС», офис 607

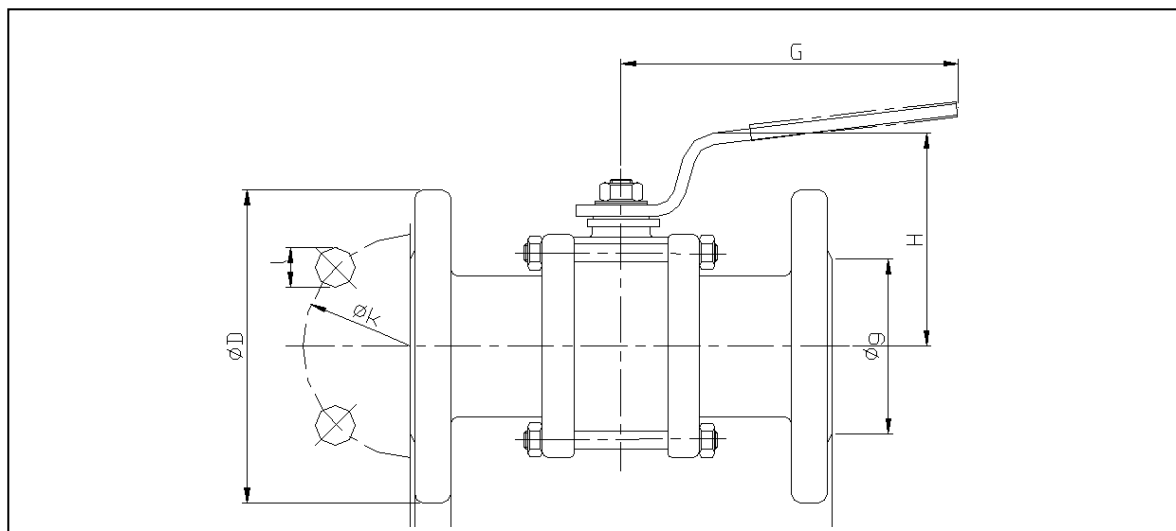
Телефон: +7 (095) 783-6073, 783-6074 Факс: +7 (095) 783-6074

Эл.почта: info@irimex.ru Интернет: www.irimex.ru



YAKACIK VALF

KLINGER



Строительные размеры – Ру16

| Условный проход | Строительные размеры, мм | | | | | | | | | | |
|-----------------|--------------------------|-----|-----|-----|-----|----|---|----|-----|-----|------------------|
| | d1 | L | øg | øk | øD | l | f | b | H | G | Кол-во отверстий |
| Ду15 | | | | | | | | | | | |
| Ду20 | 20 | 150 | 58 | 75 | 105 | 14 | 2 | 16 | 80 | 210 | 4 |
| Ду25 | 25 | 160 | 68 | 85 | 115 | 14 | 2 | 16 | 85 | 250 | 4 |
| Ду32 | 32 | 180 | 78 | 100 | 140 | 18 | 2 | 18 | 100 | 270 | 4 |
| Ду40 | 40 | 200 | 88 | 110 | 150 | 18 | 3 | 18 | 105 | 300 | 4 |
| Ду50 | 50 | 230 | 102 | 125 | 165 | 18 | 3 | 20 | 110 | 345 | 4 |
| Ду65 | 65 | 290 | 122 | 145 | 185 | 18 | 3 | 20 | 120 | 435 | 8 |
| Ду80 | 80 | 310 | ??? | 160 | 200 | 18 | 3 | 22 | 130 | 465 | 8 |
| Ду100 | 100 | 350 | 158 | 180 | 220 | 18 | 3 | 24 | 150 | 525 | 8 |

Строительные размеры – Ру40

| Условный проход | Строительные размеры, мм | | | | | | | | | | |
|-----------------|--------------------------|-----|-----|-----|-----|----|---|----|-----|-----|------------------|
| | d1 | L | øg | øk | øD | l | f | b | H | G | Кол-во отверстий |
| Ду15 | | | | | | | | | | | |
| Ду20 | | | | | | | | | | | |
| Ду25 | | | | | | | | | | | |
| Ду32 | 32 | 180 | 75 | 100 | 140 | 18 | 2 | 18 | 100 | 250 | 4 |
| Ду40 | 40 | 200 | 84 | 110 | 150 | 18 | 2 | 18 | 105 | 260 | 4 |
| Ду50 | 50 | 230 | 88 | 125 | 165 | 18 | 2 | 20 | 110 | 260 | 4 |
| Ду65 | 65 | 290 | 118 | 145 | 185 | 18 | 2 | 22 | 120 | 260 | 8 |
| Ду80 | 80 | 310 | 132 | 160 | 200 | 18 | 2 | 24 | 130 | 260 | 8 |
| Ду100 | 100 | 350 | 156 | 190 | 235 | 22 | 2 | 24 | 150 | 375 | 8 |



ЗАО «ИРИМЭКС»

Россия, 107497, г. Москва, 2-й Иртышский проезд, дом 11/17, корпус 5, Бизнес-центр «БЭЛРАЙС», офис 607

Телефон: +7 (095) 783-6073, 783-6074 Факс: +7 (095) 783-6074

Эл. почта: info@irimex.ru Интернет: www.irimex.ru



YAKASIK VALF®

KLINGER®

| | | | | | | | | | | | |
|-------|-----|-----|-----|-----|-----|----|---|----|-----|-----|---|
| Ду125 | 125 | 400 | 184 | 220 | 270 | 22 | 2 | 26 | 165 | 375 | 8 |
| Ду150 | 150 | 450 | 211 | 250 | 300 | 26 | 2 | 28 | 200 | 700 | 8 |



ЗАО «ИРИМЭКС»

Россия, 107497, г. Москва, 2-й Иртышский проезд, дом 11/17, корпус 5, Бизнес-центр «БЭЛРАЙС», офис 607

Телефон: +7 (095) 783-6073, 783-6074 Факс: +7 (095) 783-6074

Эл. почта: info@irimex.ru Интернет: www.irimex.ru



YAKACIK VALF®



Спецификация

| № | Наименование | Из чугуна | Из ковкого чугуна |
|----|-----------------------------|---------------------|------------------------|
| 17 | Подсоединительная часть | Чугун GG-25 | Ковкий чугун GGG-40 |
| 16 | Срединная часть | Чугун GG-25 | Ковкий чугун GGG-40 |
| 15 | Штифт | X20CR13 | X20CR13 |
| 14 | О-образная прокладка штифта | Витон | Витон |
| 13 | Тефлоновая прокладка штифта | PTFE | PTFE |
| 12 | Тефлоновый вкладыш шара | PTFE | PTFE |
| 11 | Тефлоновая прокладка | PTFE | PTFE |
| 10 | Шар | Нержав.сталь 1.4301 | Нержав.сталь 1.4301 |
| 9 | Тефлоновая шайба | Сталь | Сталь |
| 8 | Останов | Сталь | Сталь |
| 7 | Поворотная ручка | Сталь | Сталь |
| 6 | Шайба | Сталь | Сталь |
| 5 | Гайка штифта | 8.8 | 8.8 |
| 4 | Болт | C1030 | C1030 |
| 3 | Гайка | 8.8 | 8.8 |
| 2 | Болт | 8.8 | 8.8 |
| 1 | Пластиковый чехол | Пластик №6 | Пластик №6 |



ЗАО «ИРИМЭКС»

Россия, 107497, г. Москва, 2-й Иртышский проезд, дом 11/17, корпус 5, Бизнес-центр «БЭЛРАЙС», офис 607

Телефон: +7 (095) 783-6073, 783-6074 Факс: +7 (095) 783-6074

Эл. почта: info@irimex.ru Интернет: www.irimex.ru



YAKACIK VALF®

KLINGER®

Краны шаровые (двухсегментные)

полнопроходные

фланцевые, Ру6, Ру10

для воды

Тип : UKV2 40-150

Вариант исполнения : чугун

Краны шаровые применяются для отсекаания потока рабочей среды в качестве запорного устройства.

Чугунные

| | |
|-----------------------------|----------------|
| Размеры | Ду 40-150 |
| Давление | Ру 6 |
| Строительные размеры | DIN 3204/F4 |
| Температура | -20°C...+270°C |

Чугунные

| | |
|-----------------------------|----------------|
| Размеры | Ду 40-200 |
| Давление | Ру 10 |
| Строительные размеры | DIN 3216/F4 |
| Температура | -20°C...+270°C |



ЗАО «ИРИМЭКС»

Россия, 107497, г. Москва, 2-й Иртышский проезд, дом 11/17, корпус 5, Бизнес-центр «БЭЛРАЙС», офис 607

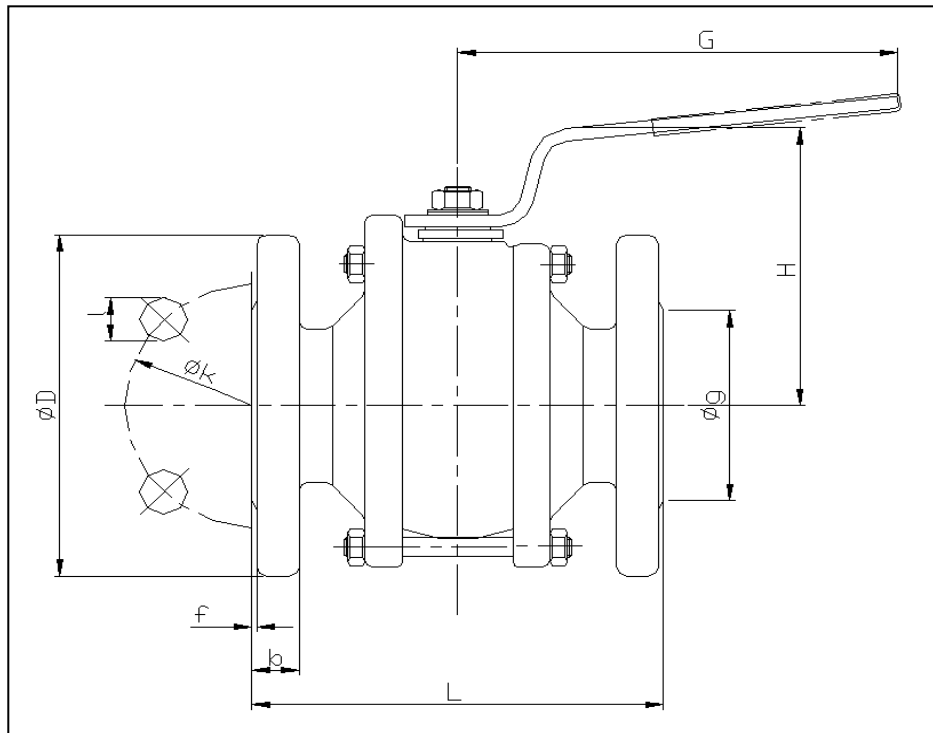
Телефон: +7 (095) 783-6073, 783-6074 Факс: +7 (095) 783-6074

Эл. почта: info@irimex.ru Интернет: www.irimex.ru



YAKACIK VALF®

KLINGER®



Строительные размеры – Ру6

| Условный проход | Строительные размеры, мм | | | | | | | | | | |
|-----------------|--------------------------|-----|-----|-----|-----|----|---|----|-----|-----|------------------|
| | d1 | L | øg | øk | øD | l | f | b | H | G | Кол-во отверстий |
| Ду40 | 40 | 140 | 80 | 100 | 130 | 14 | 3 | 16 | 95 | 210 | 4 |
| Ду50 | 50 | 150 | 90 | 110 | 140 | 14 | 3 | 16 | 100 | 225 | 4 |
| Ду65 | 65 | 170 | 110 | 130 | 160 | 14 | 3 | 16 | 110 | 255 | 4 |
| Ду80 | 80 | 180 | 128 | 150 | 190 | 18 | 3 | 18 | 115 | 270 | 4 |
| Ду100 | 100 | 190 | 148 | 170 | 210 | 18 | 3 | 18 | 135 | 285 | 4 |
| Ду125 | 125 | 200 | 178 | 200 | 240 | 18 | 3 | 20 | 150 | 300 | 8 |
| Ду150 | 150 | 210 | 202 | 225 | 265 | 18 | 3 | 20 | 160 | 315 | 8 |

Строительные размеры – Ру10

| Условный проход | Строительные размеры, мм | | | | | | | | | | |
|-----------------|--------------------------|-----|-----|-----|-----|----|---|----|-----|-----|------------------|
| | d1 | L | øg | øk | øD | l | f | b | H | G | Кол-во отверстий |
| Ду40 | 40 | 140 | 88 | 110 | 150 | 18 | 3 | 18 | 105 | 210 | 4 |
| Ду50 | 50 | 150 | 102 | 125 | 165 | 18 | 3 | 20 | 110 | 225 | 4 |
| Ду65 | 65 | 170 | 122 | 145 | 185 | 18 | 3 | 20 | 120 | 255 | 4 |
| Ду80 | 80 | 180 | 138 | 160 | 200 | 18 | 3 | 22 | 130 | 270 | 4 |
| Ду100 | 100 | 190 | 158 | 180 | 220 | 18 | 3 | 22 | 135 | 285 | 8 |



ЗАО «ИРИМЭКС»

Россия, 107497, г. Москва, 2-й Иртышский проезд, дом 11/17, корпус 5, Бизнес-центр «БЭЛРАЙС», офис 607

Телефон: +7 (095) 783-6073, 783-6074 Факс: +7 (095) 783-6074

Эл. почта: info@irimex.ru Интернет: www.irimex.ru



YAKASIK VALF®

KLINGER®

| | | | | | | | | | | | |
|-------|-----|-----|-----|-----|-----|----|---|----|-----|-----|---|
| Ду125 | 125 | 325 | 188 | 210 | 250 | 18 | 3 | 24 | 155 | 488 | 8 |
| Ду150 | 150 | 350 | 212 | 240 | 285 | 23 | 3 | 24 | 170 | 525 | 8 |
| Ду200 | 200 | 400 | 268 | 268 | 340 | 23 | 3 | 26 | 200 | 600 | 8 |



ЗАО «ИРИМЭКС»

Россия, 107497, г. Москва, 2-й Иртышский проезд, дом 11/17, корпус 5, Бизнес-центр «БЭЛРАЙС», офис 607

Телефон: +7 (095) 783-6073, 783-6074 Факс: +7 (095) 783-6074

Эл. почта: info@irimex.ru Интернет: www.irimex.ru



YAKACIK VALF®

KLINGER®

Спецификация

| № | Наименование | Из чугуна |
|----|--|---------------------|
| 17 | Корпус | Чугун GG-25 |
| 16 | Присоединительная часть | Чугун GG-25 |
| 15 | Шар | Нержав.сталь 1.4301 |
| 14 | Поворотная ручка | Сталь |
| 13 | Штифт | C1040 |
| 12 | Разъемное соединение | C1040 |
| 11 | Болт | C1030 |
| 10 | Пластиковый чехол | Пластик №6 |
| 9 | Тефлоновый вкладыш шара | PTFE |
| 8 | Тефлоновая прокладка | PTFE |
| 7 | Поворотная ручка | Сталь |
| 6 | Гайка штифта | 8.8 |
| 5 | Гайка | 8.8 |
| 4 | Шайба | Сталь |
| 3 | Тефлоновая прокладка штифта | PTFE |
| 2 | О-образная прокладка разъемного соединения | Витон |
| 1 | О-образная прокладка штифта | Витон |



ЗАО «ИРИМЭКС»

Россия, 107497, г. Москва, 2-й Иртышский проезд, дом 11/17, корпус 5, Бизнес-центр «БЭЛРАЙС», офис 607

Телефон: +7 (095) 783-6073, 783-6074 Факс: +7 (095) 783-6074

Эл. почта: info@irimex.ru Интернет: www.irimex.ru



YAKACIK VALF®

KLINGER®

Клапаны обратные подъемные фланцевые, Ру16, Ру40

для воды, газа, пара, нефти, химических составов и агрессивных сред

Тип : RKVN

Варианты исполнения : чугун, литая сталь, нержавеющая сталь

Клапаны обратные применяются для защиты трубопровода от обратного протока рабочей среды.

Чугунные

| | |
|----------------------|----------------|
| Размеры | Ду 15-50 |
| Давление | Ру 16 |
| Строительные размеры | DIN 3202-F1 |
| Соединение | DIN 2533 |
| Температура | -10°C...+250°C |

Из литой стали

| | |
|----------------------|----------------|
| Размеры | Ду 15-50 |
| Давление | Ру 40 |
| Строительные размеры | DIN 3202-F1 |
| Соединение | DIN 2545 |
| Температура | -40°C...+250°C |

Из нержавеющей стали

| | |
|----------------------|----------------|
| Размеры | Ду 15-50 |
| Давление | Ру 40 |
| Строительные размеры | DIN 3202-F1 |
| Соединение | DIN 2545 |
| Температура | -40°C...+250°C |



ЗАО «ИРИМЭКС»

Россия, 107497, г. Москва, 2-й Иртышский проезд, дом 11/17, корпус 5, Бизнес-центр «БЭЛРАЙС», офис 607

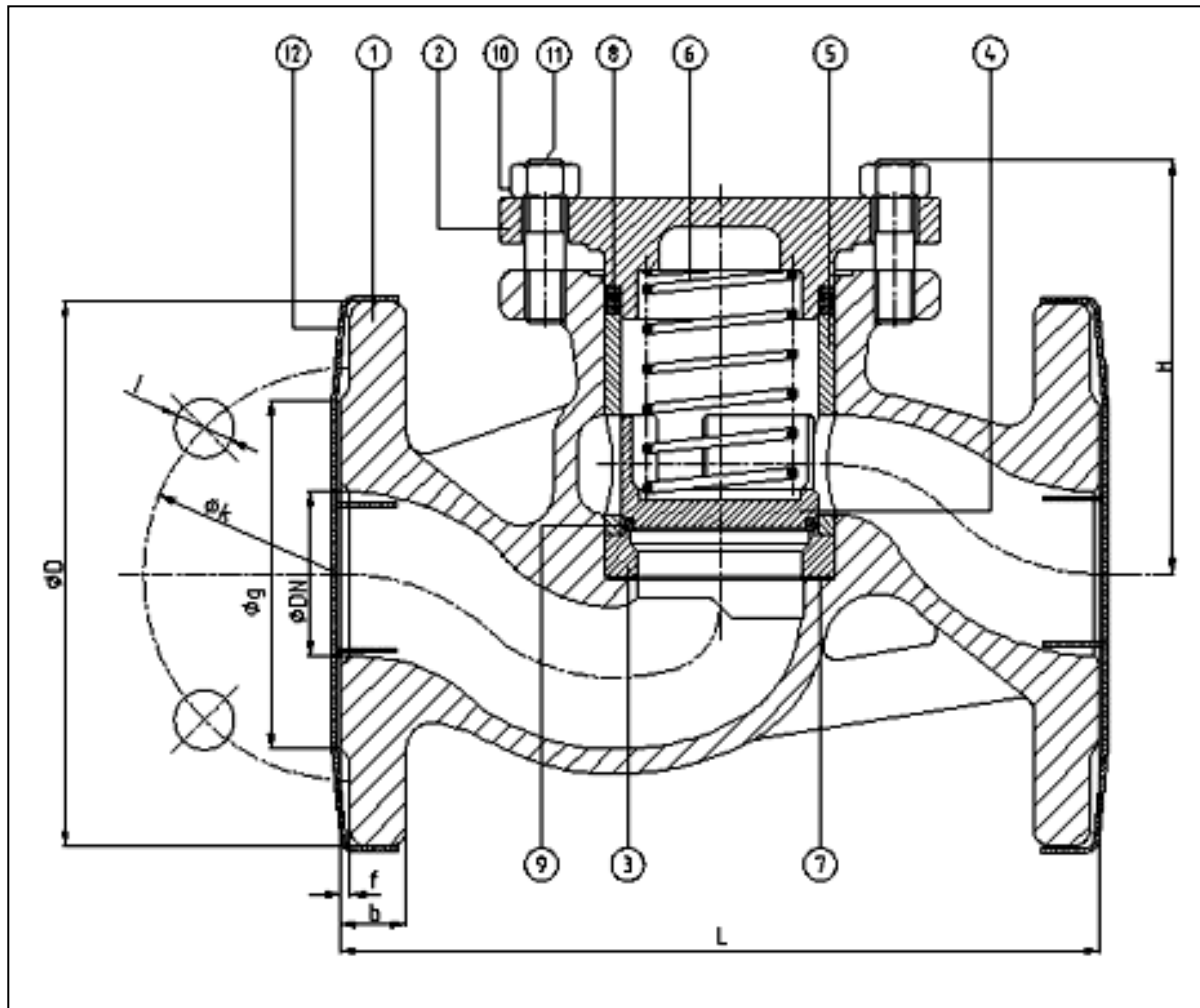
Телефон: +7 (095) 783-6073, 783-6074 Факс: +7 (095) 783-6074

Эл.почта: info@irimex.ru Интернет: www.irimex.ru



YAKASIK VALF®

KLINGER®



Строительные и присоединительные размеры

| Тип | Условный проход | | Строительные размеры, мм | | Давление открытия клапана, кг/см ² | Присоединительные размеры, мм | | | | | | | |
|----------|-----------------|--------|--------------------------|-----|---|-------------------------------|-----|---|------------------|----|-----|-------|-------|
| | мм | дюйм | L | H | | D | g | f | Кол-во отверстий | l | k | b | |
| | | | | | | | | | | | | Py 16 | Py 40 |
| RKVN 15 | 15 | 1/2" | 130 | 72 | 0.38 | 95 | 45 | 2 | 4 | 14 | 65 | 14 | 16 |
| RKVN 20 | 20 | 3/4" | 150 | 80 | 0.26 | 105 | 58 | 2 | 4 | 14 | 75 | 16 | 18 |
| RKVN 25 | 25 | 1" | 160 | 88 | 0.30 | 115 | 68 | 2 | 4 | 14 | 85 | 16 | 18 |
| RKVN 32 | 32 | 1 1/4" | 180 | 105 | 0.30 | 140 | 78 | 2 | 4 | 18 | 100 | 18 | 18 |
| RKVN 40 | 40 | 1 1/2" | 200 | 117 | 0.27 | 150 | 88 | 3 | 4 | 18 | 110 | 18 | 18 |
| RKVN 50. | 50 | 2" | 230 | 127 | 0.27 | 165 | 102 | 3 | 4 | 18 | 125 | 20 | 20 |



ЗАО «ИРИМЭКС»

Россия, 107497, г. Москва, 2-й Иртышский проезд, дом 11/17, корпус 5, Бизнес-центр «БЭЛРАЙС», офис 607

Телефон: +7 (095) 783-6073, 783-6074 Факс: +7 (095) 783-6074

Эл. почта: info@irimex.ru Интернет: www.irimex.ru



YAKASIK VALF®

KLINGER®

Спецификация

| № | Кол-во | Наименование | Из чугуна | Из литой стали | Из нержавеющей стали |
|----|--------|----------------------|---------------------|---------------------|----------------------|
| 11 | 4 | Болт | 5.6+оцинков. | 5.6+оцинков. | AISI 304 |
| 10 | 4 | Гайка | 5+оцинков. | 5+оцинков. | AISI 304 |
| 9 | 1 | О-образная прокладка | Коксованный тефлон | Коксованный тефлон | Коксованный тефлон |
| 8 | 4 | О-образная прокладка | Паронит | Паронит | Силикон Klinger |
| 7 | 1 | О-образная прокладка | Паронит | Паронит | Силикон Klinger |
| 6 | 1 | Пружина | Нержав.сталь 1.4310 | Нержав.сталь 1.4310 | Нержав.сталь 1.4310 |
| 5 | 1 | Промежуточная деталь | Ms-58 | Ms-58 | Нержав.сталь 1.4408* |
| 4 | 1 | Тарелка | Ms-58 | Ms-58 | Нержав.сталь 1.4408* |
| 3 | 1 | Седло | Нержав.сталь 1.4104 | Нержав.сталь 1.4104 | Нержав.сталь 1.4408+ |
| 2 | 1 | Крышка | Чугун GG-25 | Сталь GS-C25 | Нержав.сталь 1.4408 |
| 1 | 1 | Корпус | Чугун GG-25 | Сталь GS-C25 | Нержав.сталь 1.4408 |

* Ду 15...40 - AISI 316

+ Ду 15, 20 - AISI 316



ЗАО «ИРИМЭКС»

Россия, 107497, г. Москва, 2-й Иртышский проезд, дом 11/17, корпус 5, Бизнес-центр «БЭЛРАЙС», офис 607

Телефон: +7 (095) 783-6073, 783-6074 Факс: +7 (095) 783-6074

Эл. почта: info@irimex.ru Интернет: www.irimex.ru



YAKACIK VALF®

KLINGER®

Клапаны обратные подъемные фланцевые, Ру16, Ру40

для воды, газа, пара, нефти, химических составов и агрессивных сред

Тип : YCVN 65-300

Варианты исполнения : чугун, литая сталь, нержавеющая сталь

Клапаны обратные применяются для защиты трубопровода от обратного протока рабочей среды.

Чугунные

| | |
|----------------------|----------------|
| Размеры | Ду 65-300 |
| Давление | Ру 16 |
| Строительные размеры | DIN 3202-F1 |
| Соединение | DIN 2533 |
| Температура | -10°C...+250°C |

Из литой стали

| | |
|----------------------|----------------|
| Размеры | Ду 65-300 |
| Давление | Ру 40 |
| Строительные размеры | DIN 3202-F1 |
| Соединение | DIN 2545 |
| Температура | -40°C...+250°C |

Из нержавеющей стали

| | |
|----------------------|----------------|
| Размеры | Ду 65-300 |
| Давление | Ру 40 |
| Строительные размеры | DIN 3202-F1 |
| Соединение | DIN 2545 |
| Температура | -40°C...+250°C |



ЗАО «ИРИМЭКС»

Россия, 107497, г. Москва, 2-й Иртышский проезд, дом 11/17, корпус 5, Бизнес-центр «БЭЛРАЙС», офис 607

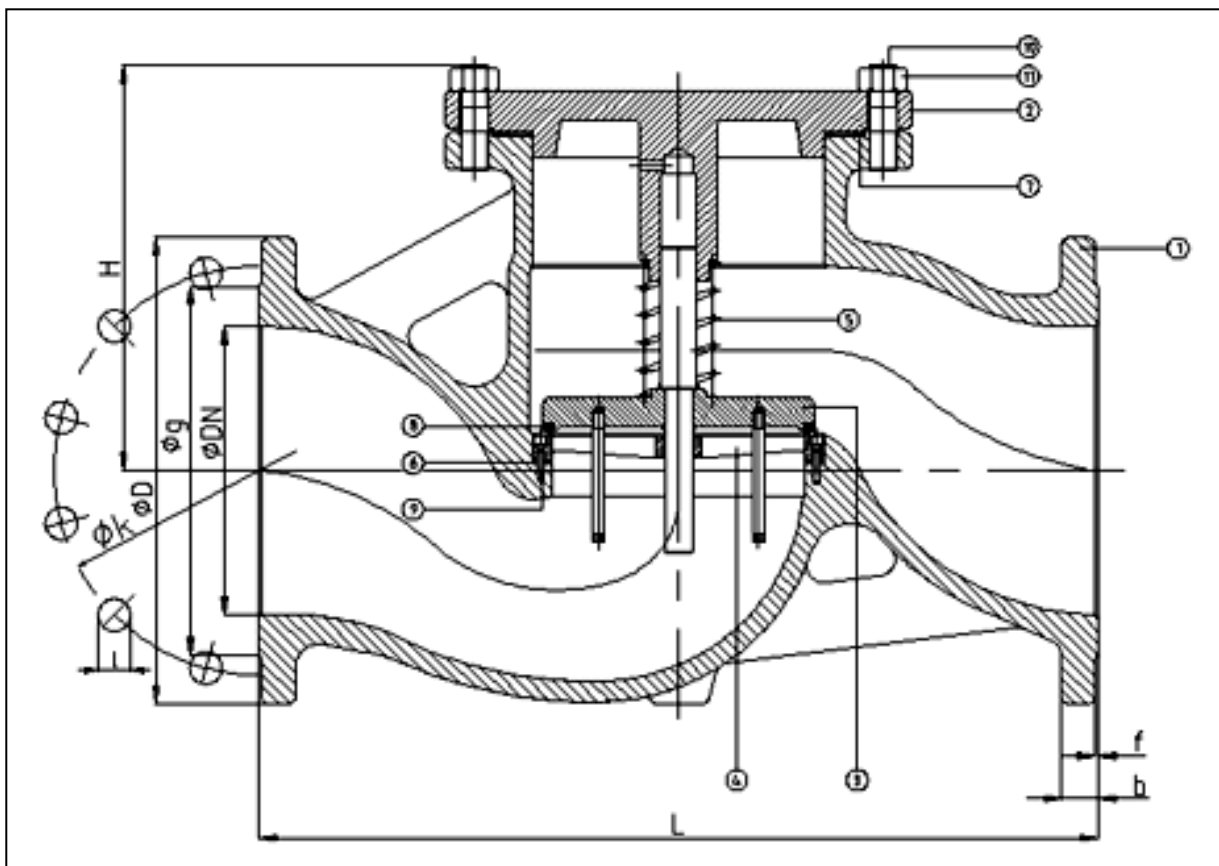
Телефон: +7 (095) 783-6073, 783-6074 Факс: +7 (095) 783-6074

Эл. почта: info@irimex.ru Интернет: www.irimex.ru



YAKASIK VALF®

KLINGER®



Строительные и присоединительные размеры

| Тип | Условный проход | | Строительный размер, мм | Присоединительные размеры, мм | | | | | | | | | | | | | |
|----------|-----------------|--------|-------------------------|-------------------------------|---|-----|-------------------|-----|------------------|----|-----|-----|-------------------|-----|------------------|----|-----|
| | мм | дюйм | | L | H | f | P _y 16 | | | | | | P _y 40 | | | | |
| | | | D | | | | b | g | Кол-во отверстий | l | k | D | b | g | Кол-во отверстий | l | k |
| YCVN 65 | 65 | 2 1/2" | 290 | 131 | 3 | 185 | 20 | 122 | 4 | 18 | 145 | 185 | 22 | 122 | 8 | 18 | 145 |
| YCVN 80 | 80 | 3" | 310 | 146 | 3 | 200 | 22 | 138 | 8 | 18 | 160 | 200 | 24 | 138 | 8 | 18 | 160 |
| YCVN 100 | 100 | 4" | 350 | 167 | 3 | 220 | 24 | 158 | 8 | 18 | 180 | 235 | 24 | 162 | 8 | 22 | 190 |
| YCVN 125 | 125 | 5" | 400 | 204 | 3 | 250 | 26 | 188 | 8 | 18 | 210 | 270 | 26 | 188 | 8 | 26 | 220 |
| YCVN 150 | 150 | 6" | 480 | 224 | 3 | 285 | 26 | 212 | 8 | 22 | 240 | 300 | 28 | 218 | 8 | 26 | 250 |
| YCVN 200 | 200 | 8" | 600 | 269 | 3 | 340 | 30 | 268 | 12 | 22 | 295 | 375 | 34 | 285 | 12 | 30 | 320 |
| YCVN 250 | 250 | 10" | 730 | 352 | 3 | 405 | 32 | 319 | 12 | 28 | 355 | 450 | 32 | 345 | 12 | 33 | 385 |
| YCVN 300 | 300 | 12" | 850 | 377 | 4 | 460 | 32 | 370 | 12 | 28 | 410 | 515 | 32 | 410 | 16 | 33 | 450 |



ЗАО «ИРИМЭКС»

Россия, 107497, г. Москва, 2-й Иртышский проезд, дом 11/17, корпус 5, Бизнес-центр «БЭЛРАЙС», офис 607

Телефон: +7 (095) 783-6073, 783-6074 Факс: +7 (095) 783-6074

Эл. почта: info@irimex.ru Интернет: www.irimex.ru



YAKASIK VALF®

KLINGER®

Спецификация

| № | Кол-во | Наименование | Из чугуна | Из литой стали | Из нержавеющей стали |
|----|--------|----------------------|---------------------|---------------------|----------------------|
| 12 | 4 | Болт | 5.6+оцинков. | 5.6+оцинков. | AISI 304 |
| 11 | 4 | Гайка | 5+оцинков. | 5+оцинков. | AISI 304 |
| 10 | 1 | О-образная прокладка | Паронит | Паронит | Силикон Klinger |
| 9 | 1 | О-образная прокладка | Паронит | Паронит | Силикон Klinger |
| 8 | 1 | Поворотный стержень | Ст37+оцинков. | Ст37+оцинков. | -- |
| 7 | 1 | Втулка | Ms - 58 | Ms - 58 | -- |
| 6 | 1 | Кольцо тарелки | Коксованный тефлон | Коксованный тефлон | Коксованный тефлон |
| 5 | 1 | Пружина | Нержав.сталь 1.4310 | Нержав.сталь 1.4310 | Нержав.сталь 1.4310 |
| 4 | 1 | Тарелка | Нержав.сталь 1.4408 | Нержав.сталь 1.4408 | Нержав.сталь 1.4408 |
| 3 | 1 | Седло | Нержав.сталь 1.4408 | Нержав.сталь 1.4408 | Нержав.сталь 1.4408 |
| 2 | 1 | Крышка | Чугун GG-25 | Сталь GS-C25 | Нержав.сталь 1.4408 |
| 1 | 1 | Корпус | Чугун GG-25 | Сталь GS-C25 | Нержав.сталь 1.4408 |



ЗАО «ИРИМЭКС»

Россия, 107497, г. Москва, 2-й Иртышский проезд, дом 11/17, корпус 5, Бизнес-центр «БЭЛРАЙС», офис 607

Телефон: +7 (095) 783-6073, 783-6074 Факс: +7 (095) 783-6074

Эл.почта: info@irimex.ru Интернет: www.irimex.ru



YAKACIK VALF

KLINGER

Клапаны обратные

резьбовые и приварные, Ру16, Ру40, Ру63

для воды, газа, пара, нефти, химических составов и агрессивных сред

Тип : RKVSN - RKVMN 1/4"-2"

Варианты исполнения : чугун, литая сталь, нержавеющая сталь

Клапаны обратные применяются для защиты трубопровода от обратного протока рабочей среды.

Чугунные, резьбовые

| | |
|----------------------|----------------|
| Размеры | Ду 1/4"-2" |
| Давление | Ру 16 |
| Строительные размеры | DIN 3202-M9 |
| Соединение | DIN 2999 |
| Температура | -10°C...+250°C |

Из литой стали, резьбовые и приварные

| | |
|--------------------------------------|--------------------------------------|
| Размеры | Ду 1/4"-2" |
| Давление | Ду 1/4"-1" Ру 63, Ду 1 1/4"-2" Ру 40 |
| Строительные размеры | DIN 3202-M9 |
| Соединение для резьбовых (тип RKVMN) | DIN 2999 |
| Соединение для приварных (тип RKVSN) | DIN 3239 |
| Температура | -40°C...+250°C |

Из нержавеющей стали, резьбовые и приварные

| | |
|--------------------------------------|--------------------------------------|
| Размеры | Ду 1/4"-2" |
| Давление | Ду 1/4"-1" Ру 63, Ду 1 1/4"-2" Ру 40 |
| Строительные размеры | DIN 3202-M9 |
| Соединение для резьбовых (тип RKVMN) | DIN 2999 |
| Соединение для приварных (тип RKVSN) | DIN 3239 |
| Температура | -40°C...+250°C |



ЗАО «ИРИМЭКС»

Россия, 107497, г. Москва, 2-й Иртышский проезд, дом 11/17, корпус 5, Бизнес-центр «БЭЛРАЙС», офис 607

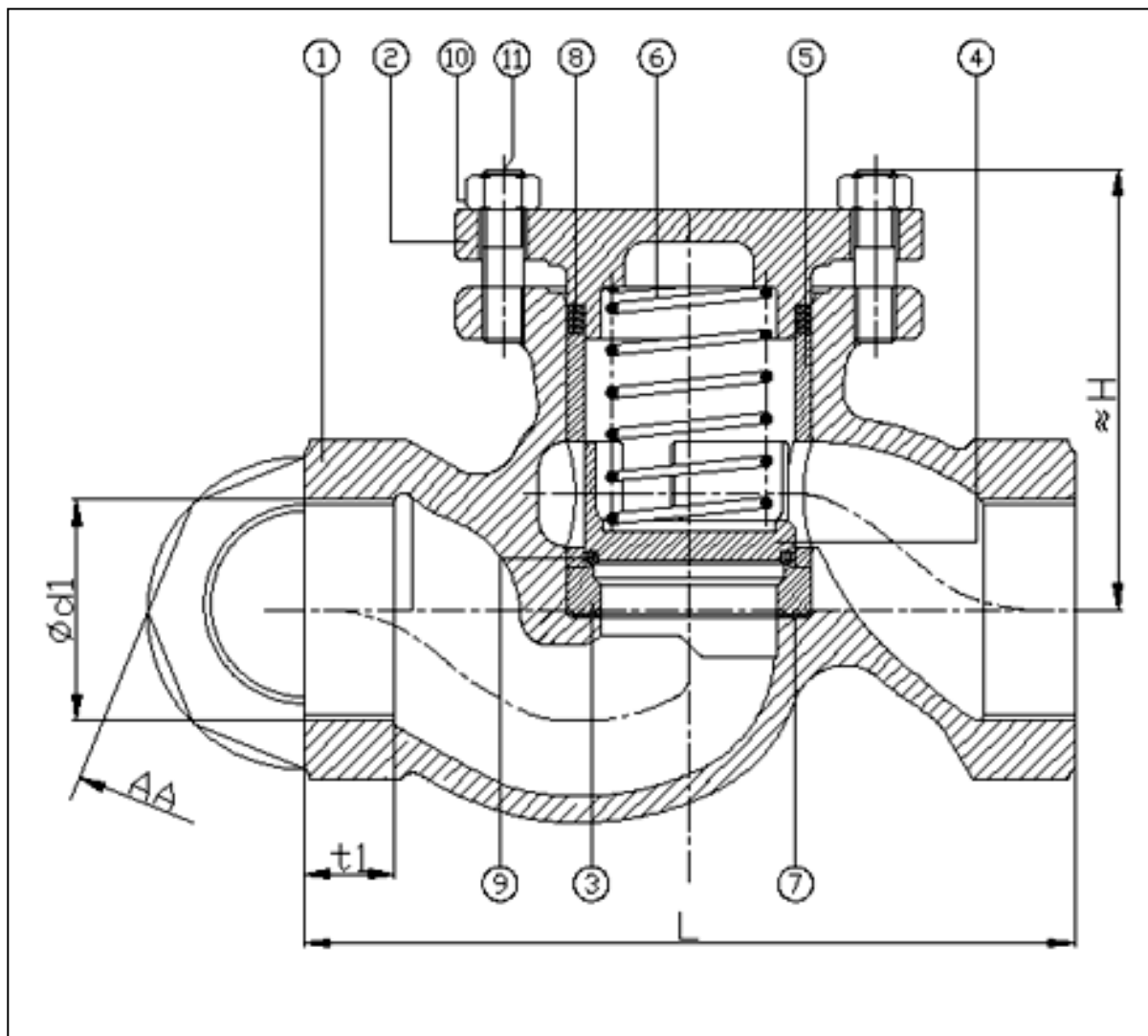
Телефон: +7 (095) 783-6073, 783-6074 Факс: +7 (095) 783-6074

Эл. почта: info@irimex.ru Интернет: www.irimex.ru



YAKASIK VALF®

KLINGER®



Строительные и присоединительные размеры

| Тип | Условный проход | | Строительные размеры, мм | | Давление открытия клапана, кг/см ² | Присоединительные размеры, мм | | | | |
|--------------|-----------------|--------|--------------------------|-----|---|-------------------------------|------------|--------|------------|----|
| | мм | дюйм | L | H | | d1 | | t1 | | AA |
| | | | | | | Резьба | Под сварку | Резьба | Под сварку | |
| RKVMN 1/4" | 6 | 1/4" | 85 | 72 | 0.38 | R 1/4" | 14.2 | 10.5 | 10.5 | 32 |
| RKVMN 3/8" | 10 | 3/8" | 85 | 72 | 0.38 | R 3/4" | 17.6 | 11.5 | 10 | 32 |
| RKVMN 1/2" | 15 | 1/2" | 100 | 72 | 0.38 | R 1/2" | 22 | 15 | 10 | 36 |
| RKVMN 3/4" | 20 | 3/4" | 120 | 80 | 0.26 | R 3/4" | 27.5 | 16 | 13 | 41 |
| RKVMN 1" | 25 | 1" | 135 | 88 | 0.30 | R 1" | 34.5 | 19 | 13 | 50 |
| RKVMN 1 1/4" | 32 | 1 1/4" | 160 | 105 | 0.30 | R 1 1/4" | 43 | 21 | 13 | 65 |
| RKVMN 1 1/2" | 40 | 1 1/2" | 185 | 117 | 0.27 | R 1 1/2" | 49 | 21 | 13 | 75 |
| RKVMN 2" | 50 | 2" | 220 | 127 | 0.27 | R 2" | 61.5 | 26 | 16 | 90 |



ЗАО «ИРИМЭКС»

Россия, 107497, г. Москва, 2-й Иртышский проезд, дом 11/17, корпус 5, Бизнес-центр «БЭЛРАЙС», офис 607

Телефон: +7 (095) 783-6073, 783-6074 Факс: +7 (095) 783-6074

Эл. почта: info@irimex.ru Интернет: www.irimex.ru



YAKACIK VALF®

KLINGER®

Спецификация

| № | Кол-во | Наименование | Из чугуна | Из литой стали | Из нержавеющей стали |
|----|--------|----------------------|---------------------|---------------------|-----------------------|
| 11 | 4 | Болт | 5.6+оцинков. | 5.6+оцинков. | AISI 304 |
| 10 | 4 | Гайка | 5+оцинков. | 5+оцинков. | AISI 304 |
| 9 | 1 | Кольцо тарелки | Коксованный тефлон | Коксованный тефлон | Коксованный тефлон |
| 8 | 4 | О-образная прокладка | Паронит | Паронит | Силикон Klinger |
| 7 | 1 | Прокладка седла | KOR-P | . | . |
| 6 | 1 | Пружина | Нержав.сталь 1.4310 | Нержав.сталь 1.4310 | Нержав.сталь 1.4310 |
| 5 | 1 | Промежуточная деталь | Rg-5 | . | Нержав.сталь 1.4408 + |
| 4 | 1 | Тарелка | Сталь Mg-58 | Сталь Mg-58 | Нержав.сталь 1.4408 + |
| 3 | 1 | Седло | Нержав.сталь 1.4086 | . | Нержав.сталь 1.4408 * |
| 2 | 1 | Крышка | Чугун GG-25 | Сталь GS-C25 | Нержав.сталь 1.4408 |
| 1 | 1 | Корпус | Чугун GG-25 | Сталь GS-C25 | Нержав.сталь 1.4408 |

* 1/4...1 1/4 - AISI316

+ 1/4...3/4 - AISI316



ЗАО «ИРИМЭКС»

Россия, 107497, г. Москва, 2-й Иртышский проезд, дом 11/17, корпус 5, Бизнес-центр «БЭЛРАЙС», офис 607

Телефон: +7 (095) 783-6073, 783-6074 Факс: +7 (095) 783-6074

Эл. почта: info@irimex.ru Интернет: www.irimex.ru



YAKACIK VALF®

KLINGER®

Клапаны обратные пружинные межфланцевые, Ру16

для воды и пара

Тип : Disko 15-100

Вариант исполнения : латунные

Клапаны обратные применяются для защиты трубопровода от обратного протока рабочей среды.

| | |
|-------------|--|
| Размеры | Ду 15-100 |
| Давление | Ру 16 |
| Температура | EPDM-50°C...+150°C / FKM-25°C...+200°C |

Спецификация

| № | Кол-во | Наименование | Из латуни |
|---|--------|----------------------|----------------------|
| 5 | 1 | Центрирующее кольцо | Нержав.сталь 1 .4310 |
| 4 | 1 | Пружина | Нержав.сталь 1 .4310 |
| 3 | 1 | Промежуточная деталь | Нержав.сталь 1 .4301 |
| 2 | 1 | Гарелка | Нержав.сталь 1 .4301 |
| 1 | 1 | Корпус | Латунь MS 58 |



ЗАО «ИРИМЭКС»

Россия, 107497, г. Москва, 2-й Иртышский проезд, дом 11/17, корпус 5, Бизнес-центр «БЭЛРАЙС», офис 607

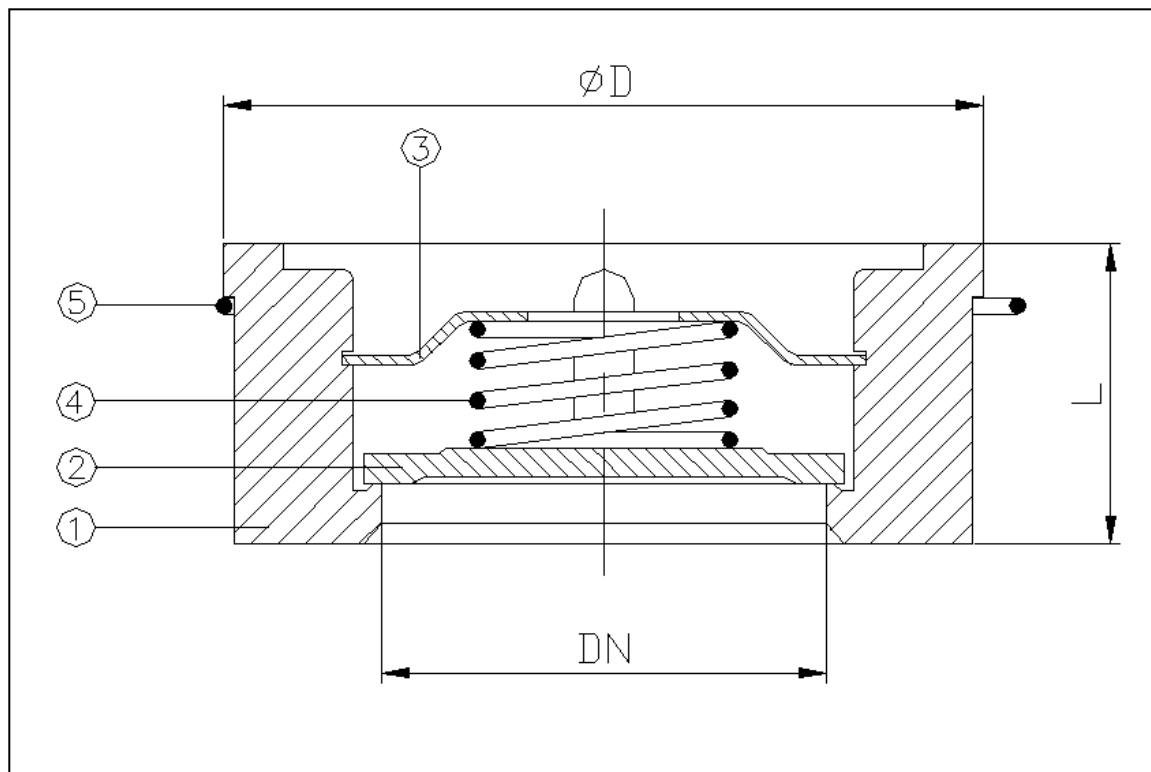
Телефон: +7 (095) 783-6073, 783-6074 Факс: +7 (095) 783-6074

Эл.почта: info@irimex.ru Интернет: www.irimex.ru



YAKACIK VALF®

KLINGER®



Спецификация

| № | Кол-во | Наименование | Из латуни |
|---|--------|----------------------|---------------------|
| 5 | 1 | Центрирующее кольцо | Нержав.сталь 1.4310 |
| 4 | 1 | Пружина | Нержав.сталь 1.4310 |
| 3 | 1 | Промежуточная деталь | Нержав.сталь 1.4301 |
| 2 | 1 | Тарелка | Нержав.сталь 1.4301 |
| 1 | 1 | Корпус | Латунь MS 58 |

Строительные размеры и давление открытия

| Условный проход | | Строительные размеры, мм | | Вес, кг | Давление открытия клапана, кг/см ² и направление потока | | | |
|-----------------|--------|--------------------------|-----|---------|--|-----------------|-----------------|-----------------|
| мм | дюйм | L | D | | без пружины ▲ | с пружиной ▲ | с пружиной ▶ | с пружиной ▼ |
| 15 | 1/2" | 16 | 40 | 0,09 | 2,5 | 25 | 22,5 | 20 |
| 20 | 3/4" | 19 | 47 | 0,13 | 2,5 | 25 | 22,5 | 20 |
| 25 | 1" | 22 | 56 | 0,22 | 2,5 | 25 | 22,5 | 20 |
| 32 | 1 1/4" | 28 | 72 | 0,48 | 3,5 | 27 | 23,5 | 20 |
| 40 | 1 1/2" | 32 | 82 | 0,68 | 4 | 28 | 24 | 20 |
| 50 | 2" | 40 | 95 | 0,98 | 4,5 | 29 | 24,5 | 20 |
| 65 | 2 1/2" | 46 | 115 | 1,46 | 5 | 30 | 25 | 20 |
| 80 | 3" | 50 | 132 | 2,10 | 5,5 | 31 | 25,5 | 20 |
| 100 | 4" | 60 | 152 | 3,40 | 6,5 | 33 | 26,5 | 20 |



ЗАО «ИРИМЭКС»

Россия, 107497, г. Москва, 2-й Иртышский проезд, дом 11/17, корпус 5, Бизнес-центр «БЭЛРАЙС», офис 607

Телефон: +7 (095) 783-6073, 783-6074 Факс: +7 (095) 783-6074

Эл. почта: info@irimex.ru Интернет: www.irimex.ru



YAKASIK VALF®

 **KLINGER®**



ЗАО «ИРИМЭКС»

Россия, 107497, г. Москва, 2-й Иртышский проезд, дом 11/17, корпус 5, Бизнес-центр «БЭЛРАЙС», офис 607

Телефон: +7 (095) 783-6073, 783-6074 Факс: +7 (095) 783-6074

Эл. почта: info@irimex.ru Интернет: www.irimex.ru



YAKACIK VALF®

KLINGER®

Фильтры-грязевики механические сетчатые фланцевые, Ру16, Ру40

для воды, газа, пара, нефти, химических составов и агрессивных сред

Тип : Т

Варианты исполнения : чугун, литая сталь, нержавеющая сталь

Фильтры-грязевики механические предназначены для защиты от засорения через трубопроводы технологического оборудования. Фильтр задерживает все твердые частицы, размеры которых превышают размеры ячеек фильтрующего элемента (патрона).

Чугунные

| | |
|----------------------|----------------|
| Размеры | Ду 15-300 |
| Давление | Ру 16 |
| Строительные размеры | DIN 3202-F1 |
| Соединение | DIN 2533 |
| Температура | -10°C...+300°C |

Из литой стали

| | |
|----------------------|----------------|
| Размеры | Ду 15-300 |
| Давление | Ру 40 |
| Строительные размеры | DIN 3202-F1 |
| Соединение | DIN 2545 |
| Температура | -40°C...+400°C |

Из нержавеющей стали

| | |
|----------------------|----------------|
| Размеры | Ду 15-300 |
| Давление | Ру 40 |
| Строительные размеры | DIN 3202-F1 |
| Соединение | DIN 2545 |
| Температура | -40°C...+400°C |



ЗАО «ИРИМЭКС»

Россия, 107497, г. Москва, 2-й Иртышский проезд, дом 11/17, корпус 5, Бизнес-центр «БЭЛРАЙС», офис 607

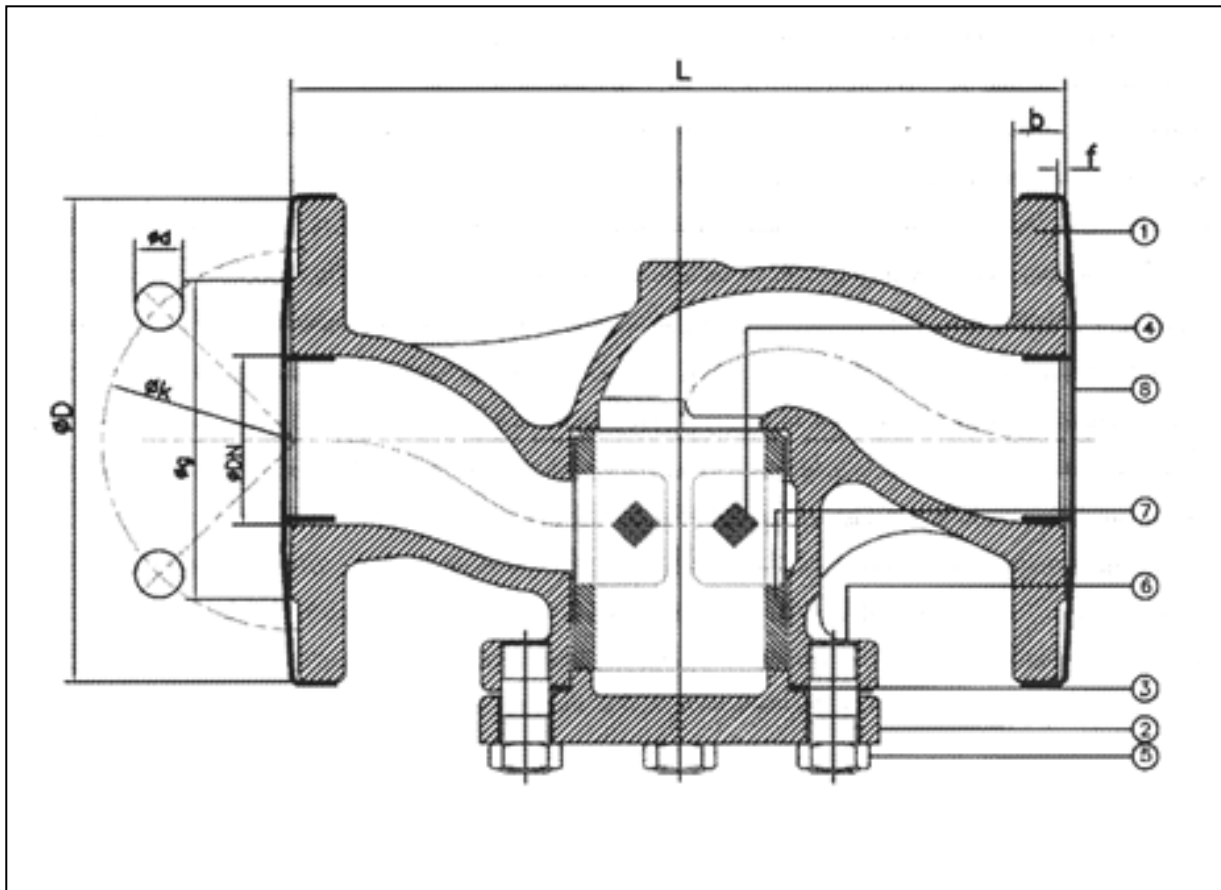
Телефон: +7 (095) 783-6073, 783-6074 Факс: +7 (095) 783-6074

Эл. почта: info@irimex.ru Интернет: www.irimex.ru



YAKASIK VALF®

KLINGER®



Строительные и присоединительные размеры

| Ду | L | f | Ру 16 | | | | | | | Ру 40 | | | | | *** М, мм |
|-------|-----|---|-------|----|-----|-----|----|---------------------|-----|-------|-----|-----|----|---------------------|-----------------|
| | | | D | b | k | g | d | Кол-во отверстий | D | b | k | g | d | Кол-во отверстий | |
| 15 | 130 | 2 | 95 | 14 | 65 | 45 | 14 | 4 | 95 | 16 | 65 | 45 | 14 | 4 | 1 |
| 20 | 150 | 2 | 105 | 16 | 75 | 58 | 14 | 4 | 105 | 18 | 75 | 58 | 14 | 4 | 1 |
| 25 | 160 | 2 | 115 | 16 | 85 | 68 | 14 | 4 | 115 | 18 | 85 | 68 | 14 | 4 | 1 |
| 32 | 180 | 2 | 140 | 18 | 100 | 78 | 18 | 4 | 140 | 18 | 100 | 78 | 18 | 4 | 1 |
| 40 | 200 | 3 | 150 | 18 | 110 | 88 | 18 | 4 | 150 | 18 | 110 | 88 | 18 | 4 | 1 |
| 50 | 230 | 3 | 165 | 20 | 125 | 102 | 18 | 4 | 165 | 20 | 125 | 102 | 18 | 4 | 1 |
| 65 | 290 | 3 | 185 | 20 | 145 | 122 | 18 | 4 | 185 | 22 | 145 | 122 | 18 | 8 | 1 |
| 80 | 310 | 3 | 200 | 22 | 160 | 138 | 18 | 8 | 200 | 24 | 160 | 138 | 18 | 8 | 1 |
| 100 | 350 | 3 | 220 | 24 | 180 | 158 | 18 | 8 | 235 | 24 | 190 | 162 | 22 | 8 | 1 |
| 125 | 400 | 3 | 250 | 26 | 210 | 188 | 18 | 8 | 270 | 26 | 220 | 188 | 26 | 8 | 1 |
| 150 | 480 | 3 | 285 | 26 | 240 | 212 | 22 | 8 | 300 | 28 | 250 | 218 | 26 | 8 | 1.5 |
| 200 | 600 | 3 | 340 | 30 | 295 | 268 | 22 | 12 | 375 | 34 | 320 | 285 | 30 | 12 | 1.5 |
| 250** | 730 | 3 | 405 | 32 | 350 | 319 | 23 | 12 | -- | -- | -- | -- | -- | -- | 2 |
| 300** | 850 | 4 | 460 | 38 | 400 | 370 | 23 | 12 | -- | -- | -- | -- | -- | -- | 2 |

** выпускаются и Ру10 и Ру16.

*** М: ячейка (размер ячейки). Для Ду100 и выше используется патрон особого типа.



ЗАО «ИРИМЭКС»

Россия, 107497, г. Москва, 2-й Иртышский проезд, дом 11/17, корпус 5, Бизнес-центр «БЭЛРАЙС», офис 607

Телефон: +7 (095) 783-6073, 783-6074 Факс: +7 (095) 783-6074

Эл. почта: info@irimex.ru Интернет: www.irimex.ru



YAKACIK VALF®

KLINGER®

Спецификация

| № | Наименование | Из чугуна | Из литой стали | Из нержавеющей стали |
|---|------------------------------|---------------------|---------------------|----------------------|
| 7 | Промежуточная деталь* | Чугун GG-25 | Чугун GG-25 | Нержав.сталь 1.4408 |
| 6 | Болт | 5.6+оцинков. | 5.6+оцинков. | AISI 304 |
| 5 | Гайка | 5+оцинков. | 5.6+оцинков. | AISI 304 |
| 4 | Фильтрующий элемент (патрон) | Нержав.сталь 1.4301 | Нержав.сталь 1.4301 | Нержав.сталь 1.4301 |
| 3 | Прокладка | Паронит | Паронит | Силикон Klinger |
| 2 | Нижняя крышка | Чугун GG-25 | Сталь GS-C25 | Нержав.сталь 1.4408 |
| 1 | Корпус | Чугун GG-25 | Сталь GS-C25 | Нержав.сталь 1.4408 |

* для диаметров Ду65 и выше.



ЗАО «ИРИМЭКС»

Россия, 107497, г. Москва, 2-й Иртышский проезд, дом 11/17, корпус 5, Бизнес-центр «БЭЛРАЙС», офис 607

Телефон: +7 (095) 783-6073, 783-6074 Факс: +7 (095) 783-6074

Эл. почта: info@irimex.ru Интернет: www.irimex.ru



YAKACIK VALF

KLINGER

Фильтры-грязевики механические сетчатые резьбовые и приварные, Ру16, Ру40, Ру63

для воды, газа, пара, нефти, химических составов и агрессивных сред

Тип : УРТМ 1/4" - 2"

Варианты исполнения : чугун, литая сталь, нержавеющая сталь

Фильтры-грязевики механические предназначены для защиты от засорения через трубопроводы технологического оборудования. Фильтр задерживает все твердые частицы, размеры которых превышают размеры ячеек фильтрующего элемента (патрона).

Чугунные, резьбовые

| | |
|----------------------|----------------|
| Размеры | Ду 1/4"-2" |
| Давление | Ру 16 |
| Строительные размеры | DIN 3202-M9 |
| Соединение | DIN 2999 |
| Температура | -10°C...+300°C |

Из литой стали, резьбовые и приварные

| | |
|----------------------|------------------------------------|
| Размеры | Ду 1/4"-2" |
| Давление | Ду 1/4"-1" Ру63, Ду 1 1/4"-2" Ру40 |
| Строительные размеры | DIN 3202-M9 |
| Соединение | DIN 2999 |
| Температура | -40°C...+400°C |

Из нержавеющей стали, резьбовые и приварные

| | |
|----------------------|------------------------------------|
| Размеры | Ду 1/4"-2" |
| Давление | Ду 1/4"-1" Ру63, Ду 1 1/4"-2" Ру40 |
| Строительные размеры | DIN 3202-M9 |
| Соединение | DIN 2999 |
| Температура | -40°C...+400°C |



ЗАО «ИРИМЭКС»

Россия, 107497, г. Москва, 2-й Иртышский проезд, дом 11/17, корпус 5, Бизнес-центр «БЭЛРАЙС», офис 607

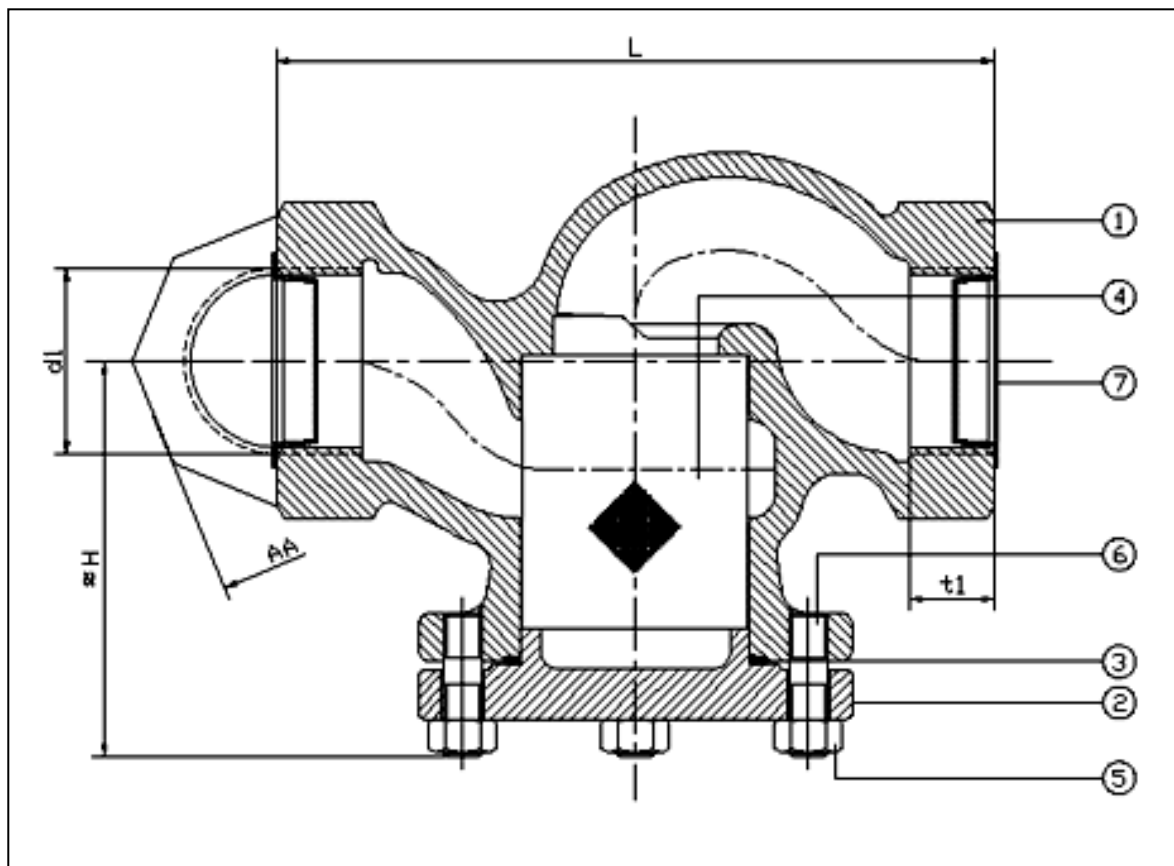
Телефон: +7 (095) 783-6073, 783-6074 Факс: +7 (095) 783-6074

Эл. почта: info@irimex.ru Интернет: www.irimex.ru



YAKACIK VALF®

KLINGER®



Спецификация

| № | Наименование | Из чугуна | Из литой стали | Из нержавеющей стали |
|---|------------------------------|---------------------|---------------------|----------------------|
| 6 | Болт | 5.6+оцинков. | 5.6+оцинков. | AISI 304 |
| 5 | Гайка | 5+оцинков. | 5+оцинков. | AISI 304 |
| 4 | Фильтрующий элемент (патрон) | Нержав.сталь 1.4301 | Нержав.сталь 1.4301 | Нержав.сталь 1.4301 |
| 3 | Прокладка | Паронит | Паронит | Силикон Klinger |
| 2 | Нижняя крышка | Чугун GG-25 | Сталь GS-C25 | Нержав.сталь 1.4408 |
| 1 | Корпус | Чугун GG-25 | Сталь GS-C25 | Нержав.сталь 1.4408 |

Строительные и присоединительные размеры

| Тип | Условный проход | | Строительные размеры, мм | | Присоединительные размеры, мм | | | | *** М, мм | |
|-------------|-----------------|--------|--------------------------|-----|-------------------------------|------------|--------|------------|-----------------|----|
| | мм | дюйм | L | H | d1 | | t1 | | | AA |
| | | | | | Резьба | Под сварку | Резьба | Под сварку | | |
| УРТМ 1/4" | 6 | 1/4" | 85 | -- | R 1/4" | 14.2 | 10.5 | 10 | 32 | 1 |
| УРТМ 3/8" | 10 | 3/8" | 85 | -- | R 3/8" | 17.6 | 11.5 | 10 | 32 | 1 |
| УРТМ 1/2" | 15 | 1/2" | 100 | 67 | R 1/2" | 22 | 15.5 | 10 | 36 | 1 |
| УРТМ 3/4" | 20 | 3/4" | 120 | 75 | R 3/4" | 27.5 | 16 | 13 | 41 | 1 |
| УРТМ 1" | 25 | 1" | 135 | 83 | R 1" | 34.5 | 19 | 13 | 50 | 1 |
| УРТМ 1 1/4" | 32 | 1 1/4" | 160 | 100 | R 1 1/4" | 43 | 21 | 13 | 65 | 1 |
| УРТМ 1 1/2" | 40 | 1 1/2" | 185 | 112 | R 1 1/2" | 49 | 21 | 13 | 75 | 1 |



ЗАО «ИРИМЭКС»

Россия, 107497, г. Москва, 2-й Иртышский проезд, дом 11/17, корпус 5, Бизнес-центр «БЭЛРАЙС», офис 607

Телефон: +7 (095) 783-6073, 783-6074 Факс: +7 (095) 783-6074

Эл. почта: info@irimex.ru Интернет: www.irimex.ru



YAKASIK VALF®

KLINGER®

| | | | | | | | | | | |
|---------|----|----|-----|-----|------|------|----|----|----|---|
| УРТМ 2" | 50 | 2" | 220 | 122 | R 2" | 61.5 | 26 | 16 | 90 | 1 |
|---------|----|----|-----|-----|------|------|----|----|----|---|



ЗАО «ИРИМЭКС»

Россия, 107497, г. Москва, 2-й Иртышский проезд, дом 11/17, корпус 5, Бизнес-центр «БЭЛРАЙС», офис 607

Телефон: +7 (095) 783-6073, 783-6074 Факс: +7 (095) 783-6074

Эл. почта: info@irimex.ru Интернет: www.irimex.ru



YAKACIK VALF

KLINGER

Фильтры-грязевики механические сетчатые фланцевые, Ру16, Ру40

для воды, газа, пара, нефти, химических составов и агрессивных сред

Тип : У 15-50

Варианты исполнения : чугун, литая сталь, нержавеющая сталь

Фильтры-грязевики механические предназначены для защиты от засорения через трубопроводы технологического оборудования. Фильтр задерживает все твердые частицы, размеры которых превышают размеры ячеек фильтрующего элемента (патрона).

Чугунные

| | |
|----------------------|----------------|
| Размеры | Ду 15-150 |
| Давление | Ру 16 |
| Строительные размеры | DIN 3202-F1 |
| Соединение | DIN 2533 |
| Температура | -10°C...+300°C |

Из литой стали

| | |
|----------------------|----------------|
| Размеры | Ду 15-150 |
| Давление | Ру 40 |
| Строительные размеры | DIN 3202-F1 |
| Соединение | DIN 2545 |
| Температура | -40°C...+400°C |

Из нержавеющей стали

| | |
|----------------------|----------------|
| Размеры | Ду 15-150 |
| Давление | Ру 40 |
| Строительные размеры | DIN 3202-F1 |
| Соединение | DIN 2545 |
| Температура | -40°C...+400°C |



ЗАО «ИРИМЭКС»

Россия, 107497, г. Москва, 2-й Иртышский проезд, дом 11/17, корпус 5, Бизнес-центр «БЭЛРАЙС», офис 607

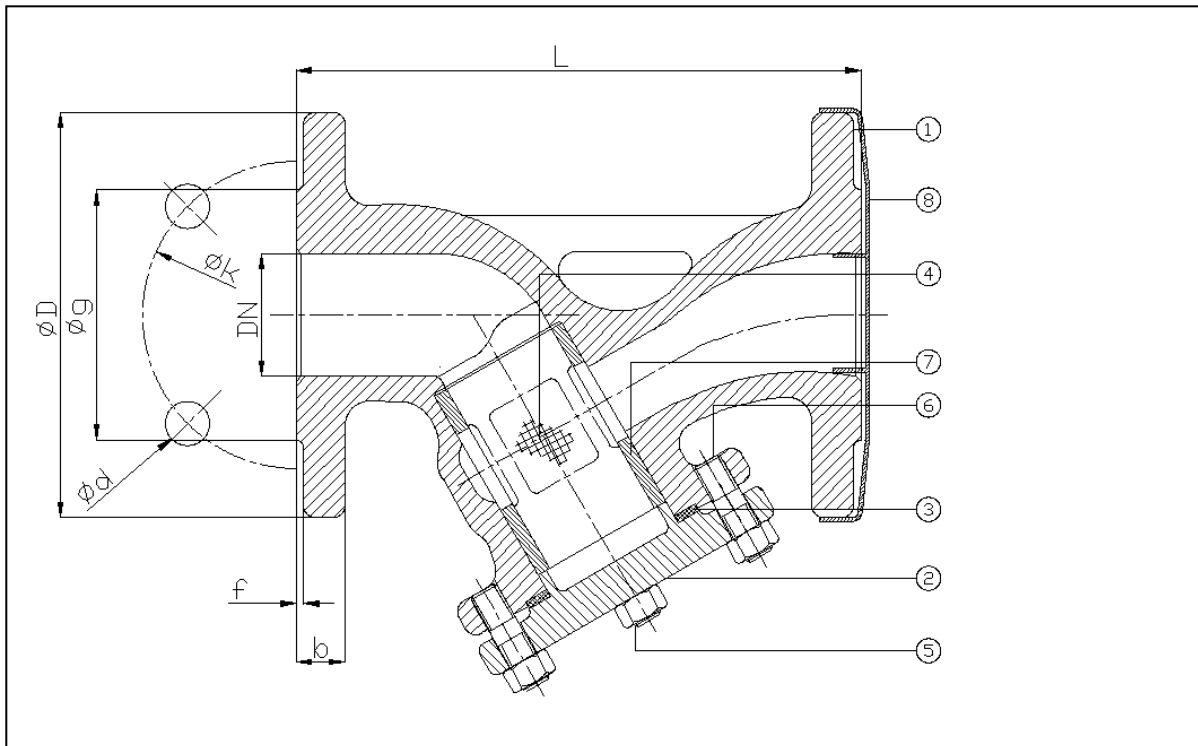
Телефон: +7 (095) 783-6073, 783-6074 Факс: +7 (095) 783-6074

Эл.почта: info@irimex.ru Интернет: www.irimex.ru



YAKASIK VALF

KLINGER



Спецификация

| № | Наименование | Из чугуна | Из литой стали | Из нержавеющей стали |
|---|------------------------------|---------------------|---------------------|----------------------|
| 7 | Промежуточная деталь* | Чугун GG-25 | Чугун GG-25 | Нержав.сталь 1.4408 |
| 6 | Болт | 5.6+оцинков. | 5.6+оцинков. | AISI 304 |
| 5 | Гайка | 5+оцинков. | 5.6+оцинков. | AISI 304 |
| 4 | Фильтрующий элемент (патрон) | Нержав.сталь 1.4301 | Нержав.сталь 1.4301 | Нержав.сталь 1.4301 |
| 3 | Прокладка | Паронит | Паронит | Силикон Klinger |
| 2 | Нижняя крышка | Чугун GG-25 | Сталь GS-C25 | Нержав.сталь 1.4408 |
| 1 | Корпус | Чугун GG-25 | Сталь GS-C25 | Нержав.сталь 1.4408 |

* для диаметров Ду65 и выше.

Строительные и присоединительные размеры

| Ду | L | f | Ру 16 | | | | | | Ру 40 | | | | | | *** М, мм |
|-----|-----|---|-------|----|-----|-----|----|---------------------|-------|----|-----|-----|----|---------------------|-----------------|
| | | | D | b | k | g | d | Кол-во отверстий | D | b | k | g | d | Кол-во отверстий | |
| 15 | 130 | 2 | 95 | 14 | 65 | 45 | 14 | 4 | 95 | 16 | 65 | 45 | 14 | 4 | 1 |
| 20 | 150 | 2 | 105 | 16 | 75 | 58 | 14 | 4 | 105 | 18 | 75 | 58 | 14 | 4 | 1 |
| 25 | 160 | 2 | 115 | 16 | 85 | 68 | 14 | 4 | 115 | 18 | 85 | 68 | 14 | 4 | 1 |
| 32 | 180 | 2 | 140 | 18 | 100 | 78 | 18 | 4 | 140 | 18 | 100 | 78 | 18 | 4 | 1 |
| 40 | 200 | 3 | 150 | 18 | 110 | 88 | 18 | 4 | 150 | 18 | 110 | 88 | 18 | 4 | 1 |
| 50 | 230 | 3 | 165 | 20 | 125 | 102 | 18 | 4 | 165 | 20 | 125 | 102 | 18 | 4 | 1 |
| 65 | 290 | 3 | 185 | 20 | 145 | 122 | 18 | 4 | 185 | 22 | 145 | 122 | 18 | 8 | 1 |
| 80 | 310 | 3 | 200 | 22 | 160 | 138 | 18 | 8 | 200 | 24 | 160 | 138 | 18 | 8 | 1 |
| 100 | 350 | 3 | 220 | 24 | 180 | 158 | 18 | 8 | 235 | 24 | 190 | 162 | 22 | 8 | 1 |
| 125 | 400 | 3 | 250 | 26 | 210 | 188 | 18 | 8 | 270 | 26 | 220 | 188 | 26 | 8 | 1 |



ЗАО «ИРИМЭКС»

Россия, 107497, г. Москва, 2-й Иртышский проезд, дом 11/17, корпус 5, Бизнес-центр «БЭЛРАЙС», офис 607

Телефон: +7 (095) 783-6073, 783-6074 Факс: +7 (095) 783-6074

Эл. почта: info@irimex.ru Интернет: www.irimex.ru



YAKASIK VALF®

KLINGER®

| | | | | | | | | | | | | | | | |
|-----|-----|---|-----|----|-----|-----|----|---|-----|----|-----|-----|----|---|-----|
| 150 | 480 | 3 | 285 | 26 | 240 | 212 | 22 | 8 | 300 | 28 | 250 | 218 | 26 | 8 | 1.5 |
|-----|-----|---|-----|----|-----|-----|----|---|-----|----|-----|-----|----|---|-----|

** выпускаются и Ру10 и Ру16.

*** М: ячейка (размер ячейки). Для Ду100 и выше используется патрон особого типа.



ЗАО «ИРИМЭКС»

Россия, 107497, г. Москва, 2-й Иртышский проезд, дом 11/17, корпус 5, Бизнес-центр «БЭЛРАЙС», офис 607

Телефон: +7 (095) 783-6073, 783-6074 Факс: +7 (095) 783-6074

Эл. почта: info@irimex.ru Интернет: www.irimex.ru



YAKACIK VALF®

KLINGER®

Затворы поворотные дисковые

межфланцевые, Ру10, Ру16

для воды, газа, пара, нефти, химических составов и агрессивных сред

Тип : WK 32-150

Вариант исполнения : чугун

Затворы поворотные дисковые применяются в качестве запорно-регулирующих устройств трубопроводов.

Чугунные

| | |
|-----------------------------|----------------|
| Размеры | Ду 32-150 |
| Давление | Ру 10, Ру16 |
| Строительные размеры | DIN 3202-K1 |
| Соединение | DIN 2999 |
| Температура | -10°C...+110°C |



ЗАО «ИРИМЭКС»

Россия, 107497, г. Москва, 2-й Иртышский проезд, дом 11/17, корпус 5, Бизнес-центр «БЭЛРАЙС», офис 607

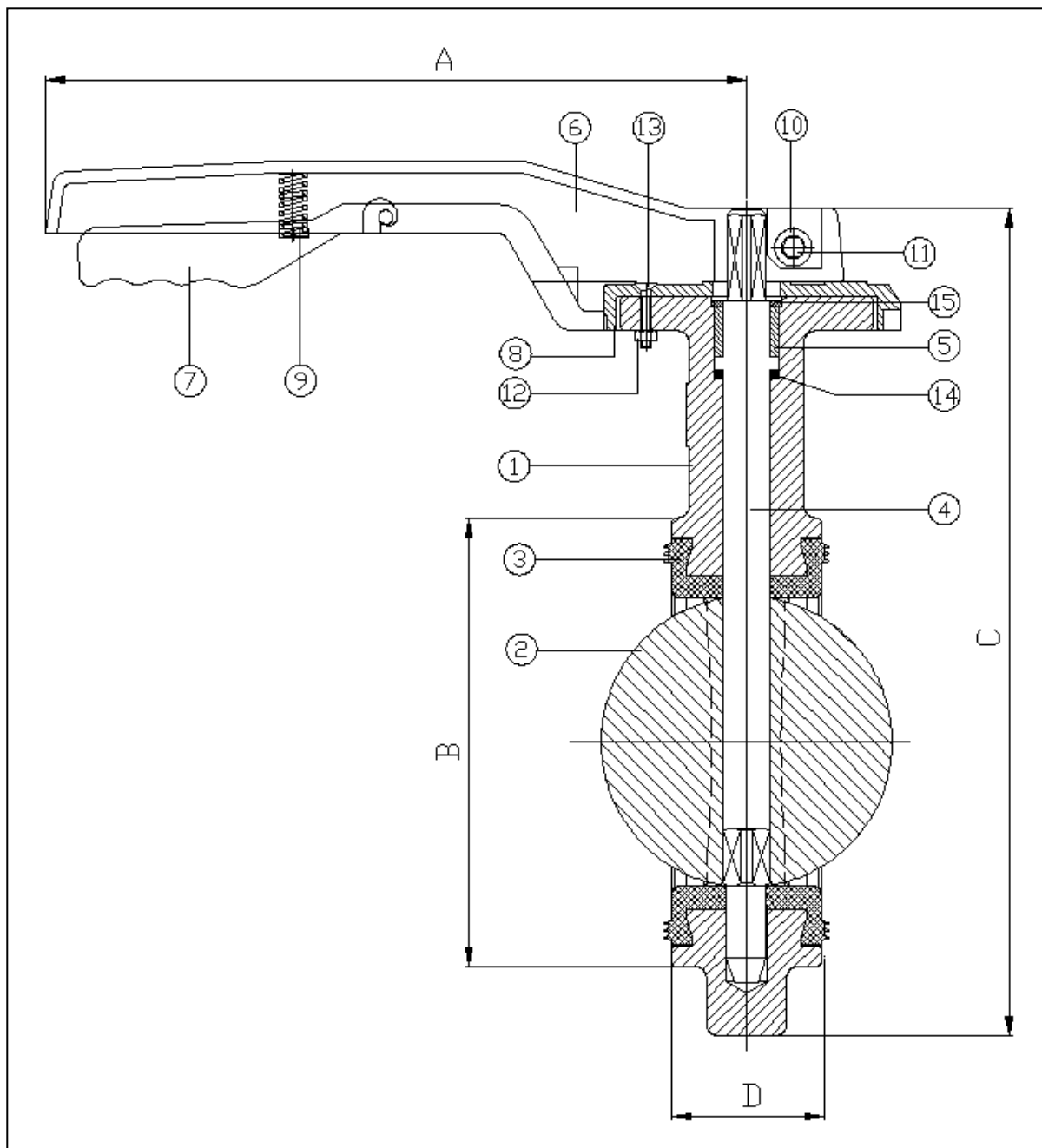
Телефон: +7 (095) 783-6073, 783-6074 Факс: +7 (095) 783-6074

Эл. почта: info@irimex.ru Интернет: www.irimex.ru



YAKACIK VALF®

KLINGER®



Строительные размеры

| Условный проход, мм | A | B | C | D |
|---------------------|-----|-----|-----|----|
| Ду32 | 225 | 78 | 198 | 32 |
| Ду40 | 225 | 78 | 198 | 32 |
| Ду50 | 225 | 93 | 211 | 43 |
| Ду65 | 225 | 109 | 225 | 46 |
| Ду80 | 225 | 126 | 255 | 47 |
| Ду100 | 285 | 153 | 290 | 52 |



ЗАО «ИРИМЭКС»

Россия, 107497, г. Москва, 2-й Иртышский проезд, дом 11/17, корпус 5, Бизнес-центр «БЭЛРАЙС», офис 607

Телефон: +7 (095) 783-6073, 783-6074 Факс: +7 (095) 783-6074

Эл. почта: info@irimex.ru Интернет: www.irimex.ru



YAKASIK VALF®

 **KLINGER®**

| | | | | |
|-------|-----|-----|-----|----|
| Ду125 | 285 | 183 | 320 | 56 |
| Ду150 | 285 | 206 | 350 | 56 |



ЗАО «ИРИМЭКС»

Россия, 107497, г. Москва, 2-й Иртышский проезд, дом 11/17, корпус 5, Бизнес-центр «БЭЛРАЙС», офис 607

Телефон: +7 (095) 783-6073, 783-6074 Факс: +7 (095) 783-6074

Эл. почта: info@irimex.ru Интернет: www.irimex.ru



YAKACIK VALF®

KLINGER®

Спецификация

| № | Наименование | Из чугуна |
|----|------------------------------------|---|
| 15 | Промежуточная деталь | Пружинная сталь |
| 14 | О-образная прокладка | NITRIL, EPDM |
| 13 | Регулирующий винт крышки | Ст60 |
| 12 | Гайка | Ст60 |
| 11 | Болт | Ст60 |
| 10 | Гайка | Ст60 |
| 9 | Пружина | Ст60 |
| 8 | Крышка | Алюминий |
| 7 | Подхватная ручка | Алюминий |
| 6 | Поворотная ручка | Алюминий |
| 5 | Опорное гнездо поворотного стержня | Полиамид |
| 4 | Поворотный стержень | AISI 304 |
| 3 | Седло | EPDM |
| 2 | Диск | Ковкий чугун / нержавеющая сталь / латунь |
| 1 | Корпус | Чугун GG-25 |



ЗАО «ИРИМЭКС»

Россия, 107497, г. Москва, 2-й Иртышский проезд, дом 11/17, корпус 5, Бизнес-центр «БЭЛРАЙС», офис 607

Телефон: +7 (095) 783-6073, 783-6074 Факс: +7 (095) 783-6074

Эл. почта: info@irimex.ru Интернет: www.irimex.ru



YAKACIK VALF®

KLINGER®

Вентили запорные фланцевые, Ру16, Ру40

для воды, газа, пара, нефти, химических составов и агрессивных сред

Тип : YGV 15-50

Варианты исполнения : чугун, литая сталь, нержавеющая сталь

Вентили запорные предназначены для отсекаания потока рабочей среды.

Чугунные

| | |
|----------------------|----------------|
| Размеры | Ду 15-50 |
| Давление | Ру 16 |
| Строительные размеры | DIN 3202-F1 |
| Соединение | DIN 2533 |
| Температура | -10°C...+300°C |

Из литой стали

| | |
|----------------------|------------------|
| Размеры | Ду 15-50 |
| Давление | Ру 40 |
| Строительные размеры | DIN 3202-F1 |
| Соединение | DIN 2545 |
| Температура | -40°C...+340°C * |

Из нержавеющей стали

| | |
|----------------------|-----------------|
| Размеры | Ду 15-50 |
| Давление | Ру 40 |
| Строительные размеры | DIN 3202-F1 |
| Соединение | DIN 2545 |
| Температура | -40°C...+180°C* |

* в случае уплотнительного кольца типа КХ-ГТ - предел температуры до +400°C



ЗАО «ИРИМЭКС»

Россия, 107497, г. Москва, 2-й Иртышский проезд, дом 11/17, корпус 5, Бизнес-центр «БЭЛРАЙС», офис 607

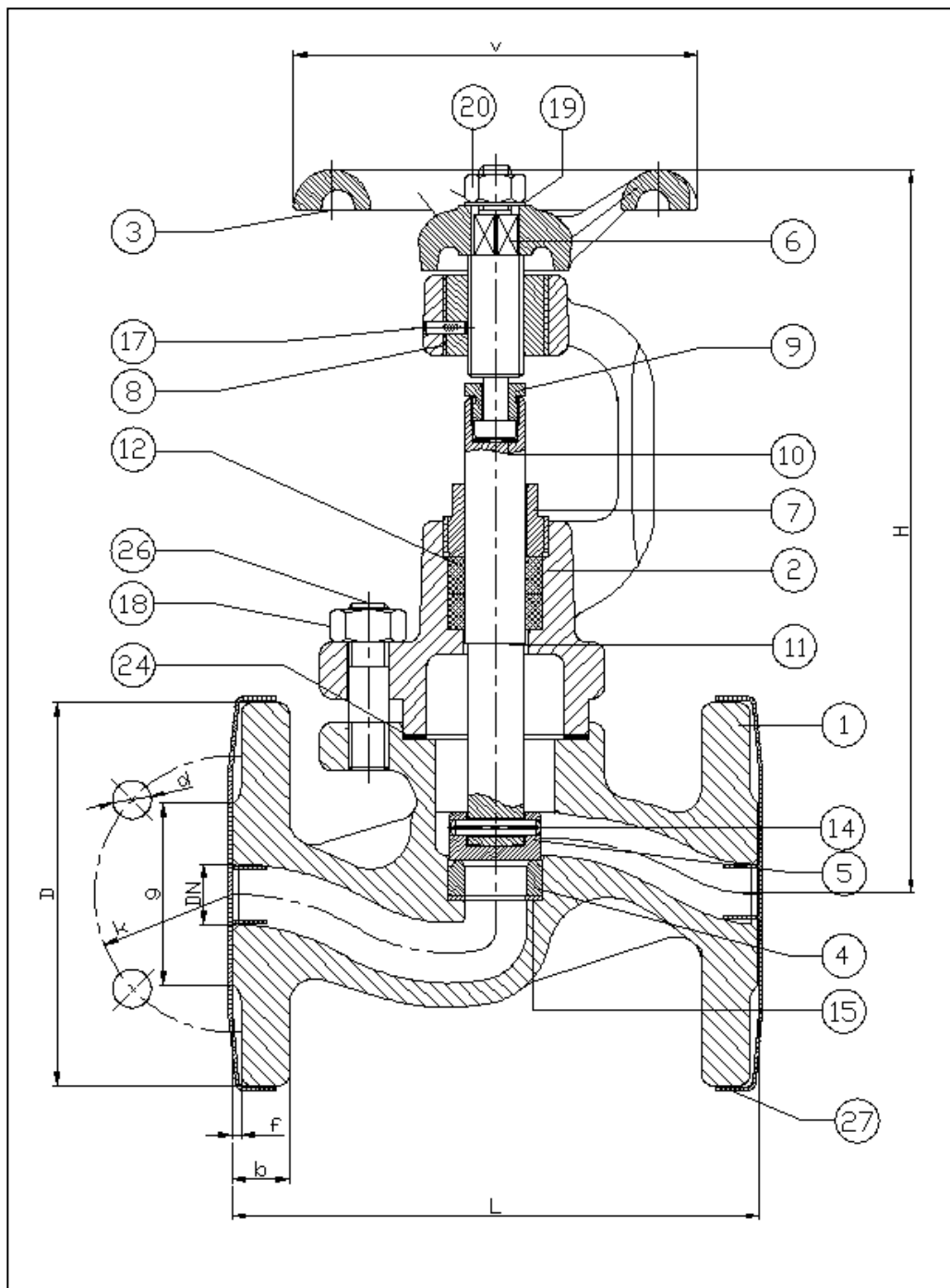
Телефон: +7 (095) 783-6073, 783-6074 Факс: +7 (095) 783-6074

Эл. почта: info@irimex.ru Интернет: www.irimex.ru



YAKACIK VALF

KLINGER



Строительные и присоединительные размеры

| Тип | Условный проход | | Строительные размеры, мм | | | Присоединительные размеры, мм | | | | | | | |
|--------|-----------------|------|--------------------------|-----|-----|-------------------------------|----|---|------------------|----|----|------------|------------|
| | мм | дюйм | L | H | v | D | g | f | Кол-во отверстий | d | k | Py 16 b | Py 40 b |
| YGV 15 | 15 | 1/2" | 130 | 180 | 100 | 95 | 45 | 2 | 4 | 14 | 65 | 14 | 16 |
| YGV 20 | 20 | 3/4" | 150 | 190 | 120 | 105 | 58 | 2 | 4 | 14 | 75 | 16 | 18 |



ЗАО «ИРИМЭКС»

Россия, 107497, г. Москва, 2-й Иртышский проезд, дом 11/17, корпус 5, Бизнес-центр «БЭЛРАЙС», офис 607

Телефон: +7 (095) 783-6073, 783-6074 Факс: +7 (095) 783-6074

Эл. почта: info@irimex.ru Интернет: www.irimex.ru



YAKASIK VALF®

KLINGER®

| | | | | | | | | | | | | | |
|--------|----|--------|-----|-----|-----|-----|-----|---|---|----|-----|----|----|
| YGV 25 | 25 | 1" | 160 | 220 | 140 | 115 | 68 | 2 | 4 | 14 | 85 | 16 | 18 |
| YGV 32 | 32 | 1 1/4" | 180 | 235 | 160 | 140 | 78 | 2 | 4 | 18 | 100 | 18 | 18 |
| YGV 40 | 40 | 1 1/2" | 200 | 255 | 180 | 150 | 88 | 3 | 4 | 18 | 110 | 18 | 18 |
| YGV 50 | 50 | 2" | 230 | 285 | 200 | 165 | 102 | 3 | 4 | 18 | 125 | 20 | 20 |



ЗАО «ИРИМЭКС»

Россия, 107497, г. Москва, 2-й Иртышский проезд, дом 11/17, корпус 5, Бизнес-центр «БЭЛРАЙС», офис 607

Телефон: +7 (095) 783-6073, 783-6074 Факс: +7 (095) 783-6074

Эл. почта: info@irimex.ru Интернет: www.irimex.ru



YAKACIK VALF®



Спецификация

| № | Наименование | Из чугуна | Из литой стали | Из нержавеющей стали |
|----|-----------------------------|----------------------|----------------------|----------------------|
| 26 | Болт | 5.6 (DIN 267) | 5.6 (DIN 267) | AISI 304 |
| 24 | Прокладка крышки | Паронит | Паронит | Силикон KLINGER |
| 20 | Гайка | 5+оцинков. | 5+оцинков. | AISI304 |
| 19 | Шайба | 55SI7 | 55SI7 | AISI304 |
| 18 | Гайка | 5 | 5 | AISI 304 |
| 17 | Штифт | 55SI7 | 55SI7 | AISI 304 |
| 15 | Паронитовая прокладка седла | Паронит | Паронит | Силикон KLINGER |
| 14 | Шплинт | 1.4104DIN EN 10088-1 | 1.4104DIN EN 10088-1 | 1.4104DIN EN 10088-1 |
| 13 | Шайба | Тефлон | --- | --- |
| 12 | Уплотнительное кольцо | Металлографит | Металлографит | Металлографит+тефлон |
| 11 | Шток | Нержав.сталь 1.4104 | Нержав.сталь 1.4104 | Нержав.сталь 1.4104 |
| 10 | Шайба | Ms58 | Ms58 | AISI 304 |
| 09 | Гайка | Ms58 | Ms58 | Нержав.сталь 1.4104 |
| 08 | Наружная букса | Ms58 | Ms58 | Чугун GG-25 |
| 07 | Нижняя резьбовая букса | Ст42+оцинков. | Ст42+оцинков. | Нержав.сталь 1.4104 |
| 06 | Поворотный стержень | 9SMn28K+N | 9SMn28K+N | Нержав.сталь 1.4104 |
| 05 | Гарелка | AISI420 | AISI 420 | AISI 420 |
| 04 | Седло | AISI 420 | AISI 420 | AISI316 |
| 03 | Штурвал | Чугун GG-20 | Чугун GG-20 | Чугун GG-20 |
| 02 | Наружная крышка | Чугун GG-25 | Сталь GS-C25 | Нержав.сталь 1.4408 |
| 01 | Корпус | Чугун GG-25 | Сталь GS-C25 | Нержав.сталь 1.4408 |



ЗАО «ИРИМЭКС»

Россия, 107497, г. Москва, 2-й Иртышский проезд, дом 11/17, корпус 5, Бизнес-центр «БЭЛРАЙС», офис 607

Телефон: +7 (095) 783-6073, 783-6074 Факс: +7 (095) 783-6074

Эл. почта: info@irimex.ru Интернет: www.irimex.ru



YAKACIK VALF

KLINGER

Вентили запорные фланцевые, Ру16, Ру40

для воды, газа, пара, нефти, химических составов и агрессивных сред

Тип : YGV 65-300

Варианты исполнения : чугун, литая сталь, нержавеющая сталь

Вентили запорные предназначены для отсекания потока рабочей среды.

Чугунные

| | |
|----------------------|---|
| Размеры | Ду 65-300 |
| Давление | Ру 16 |
| Строительные размеры | DIN 3202-F1 |
| Соединение | DIN 2533 |
| Температура | -40°C...+320°C (Ду 65-100) -40°C...+300°C (Ду 125-300) |

Из литой стали

| | |
|----------------------|----------------|
| Размеры | Ду65-300 |
| Давление | Ру 40 |
| Строительные размеры | DIN 3202-F1 |
| Соединение | DIN 2545 |
| Температура | -10°C...+300°C |

Из нержавеющей стали

| | |
|----------------------|----------------|
| Размеры | Ду65-300 |
| Давление | Ру 40 |
| Строительные размеры | DIN 3202-F1 |
| Соединение | DIN 2545 |
| Температура | -10°C...+180°C |



ЗАО «ИРИМЭКС»

Россия, 107497, г. Москва, 2-й Иртышский проезд, дом 11/17, корпус 5, Бизнес-центр «БЭЛРАЙС», офис 607

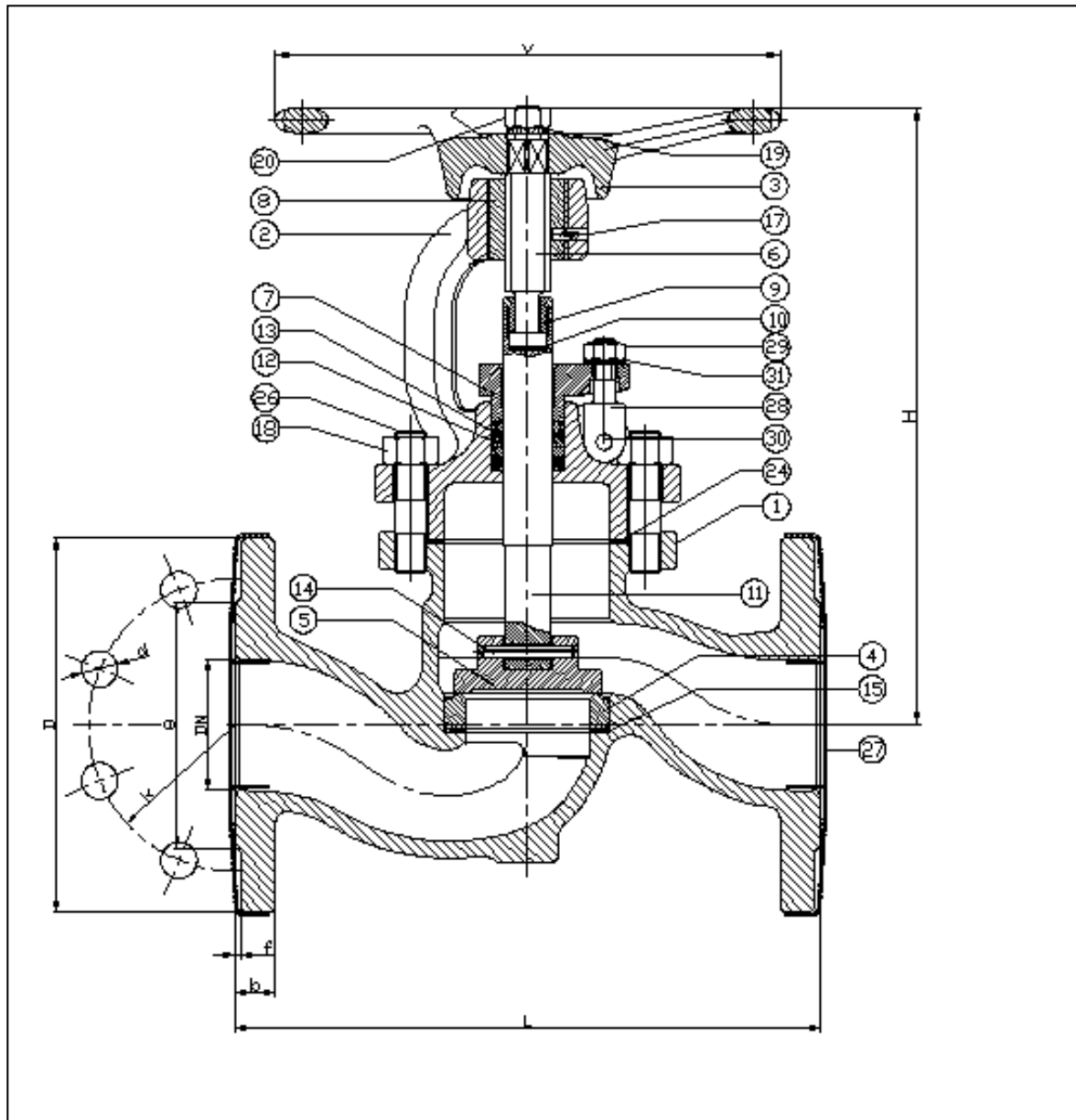
Телефон: +7 (095) 783-6073, 783-6074 Факс: +7 (095) 783-6074

Эл.почта: info@irimex.ru Интернет: www.irimex.ru



YAKASIK VALF®

KLINGER®



Строительные и присоединительные размеры

| Тип | Условный проход | | Строительные размеры, мм | | | | Присоединительные размеры, мм | | | | | | | | | | | |
|---------|-----------------|--------|--------------------------|-----|-----|---|-------------------------------|----|-----|------------------|----|-----|-------|----|-----|------------------|----|-----|
| | мм | дюйм | L | H | v | f | Ру 16 | | | | | | Ру 40 | | | | | |
| | | | | | | | D | b | g | Кол-во отверстий | d | k | D | b | g | Кол-во отверстий | d | k |
| YGV 65 | 65 | 2 1/2" | 290 | 305 | 250 | 3 | 185 | 20 | 122 | 4 | 18 | 145 | 185 | 22 | 122 | 8 | 18 | 145 |
| YGV 80 | 80 | 3" | 310 | 330 | 250 | 3 | 200 | 22 | 138 | 8 | 18 | 160 | 200 | 24 | 138 | 8 | 18 | 160 |
| YGV 100 | 100 | 4" | 350 | 375 | 280 | 3 | 220 | 24 | 158 | 8 | 18 | 180 | 235 | 24 | 162 | 8 | 22 | 190 |
| YGV 125 | 125 | 5" | 400 | 440 | 320 | 3 | 250 | 26 | 188 | 8 | 18 | 210 | 270 | 26 | 188 | 8 | 26 | 220 |
| YGV 150 | 150 | 6" | 480 | 480 | 360 | 3 | 285 | 26 | 212 | 8 | 22 | 240 | 300 | 28 | 218 | 8 | 26 | 250 |



ЗАО «ИРИМЭКС»

Россия, 107497, г. Москва, 2-й Иртышский проезд, дом 11/17, корпус 5, Бизнес-центр «БЭЛРАЙС», офис 607

Телефон: +7 (095) 783-6073, 783-6074 Факс: +7 (095) 783-6074

Эл. почта: info@irimex.ru Интернет: www.irimex.ru



YAKASIK VALF®

KLINGER®

| | | | | | | | | | | | | | | | | | | |
|---------|-----|-----|-----|-----|-----|---|-----|----|-----|----|----|-----|-----|----|-----|----|----|-----|
| YGV 200 | 200 | 8" | 600 | 560 | 400 | 3 | 340 | 30 | 268 | 12 | 22 | 295 | 375 | 34 | 285 | 12 | 30 | 320 |
| YGV 250 | 250 | 10" | 730 | 760 | 600 | 3 | 405 | 28 | 320 | 12 | 26 | 355 | 450 | 38 | 345 | 12 | 33 | 385 |
| YGV 300 | 300 | 12" | 850 | 860 | 600 | 4 | 460 | 32 | 370 | 12 | 28 | 410 | 510 | 42 | 410 | 16 | 34 | 450 |



ЗАО «ИРИМЭКС»

Россия, 107497, г. Москва, 2-й Иртышский проезд, дом 11/17, корпус 5, Бизнес-центр «БЭЛРАЙС», офис 607

Телефон: +7 (095) 783-6073, 783-6074 Факс: +7 (095) 783-6074

Эл. почта: info@irimex.ru Интернет: www.irimex.ru



YAKASIK VALF



Спецификация

| № | Наименование | Из чугуна | Из литой стали | Из нержавеющей стали |
|----|-----------------------------|----------------------|----------------------|----------------------|
| 31 | Пружинная шайба | 50CrV4 | 50CrV4 | 50CrV4 |
| 30 | Шплинт | 6.8 | 6.8 | AISI 304 |
| 29 | Гайка | 5+оцинков. | 5+оцинков. | AISI 304 |
| 28 | Болт | Ст50 | Ст50 | Нержав.сталь 1.4104 |
| 26 | Болт | 5.6 (DIN 267) | 5.6 (DIN 267) | AISI 304 |
| 24 | Прокладка крышки | Паронит | Паронит | Силикон KLINGER |
| 20 | Гайка | 5+оцинков. | 5+оцинков. | AISI304 |
| 19 | Шайба | 55SI7 | 55SI7 | AISI304 |
| 18 | Гайка | 5 | 5 | AISI 304 |
| 17 | Штифт | 55SI7 | 55SI7 | AISI 304 |
| 15 | Паронитовая прокладка седла | Паронит | Паронит | Силикон KLINGER |
| 14 | Шплинтовая шайба | 1.4104DIN EN 10088-1 | 1.4104DIN EN 10088-1 | 1.4104DIN EN 10088-1 |
| 13 | Шайба | Тефлон | --- | --- |
| 12 | Уплотнительное кольцо | Металлографит | Металлографит | Металлографит+тефлон |
| 11 | Шток | Нержав.сталь 1.4104 | Нержав.сталь 1.4104 | Нержав.сталь 1.4104 |
| 10 | Шайба | Ms58 | Ms58 | AISI 304 |
| 09 | Гайка | Ms58 | Ms58 | Нержав.сталь 1.4104 |
| 08 | Наружная букса | Ms58 | Ms58 | Чугун GG-25 |
| 07 | Нижняя резьбовая букса | Ст42+оцинков. | Ст42+оцинков. | Нержав.сталь 1.4104 |
| 06 | Поворотный стержень | 9SMn28K+N | 9SMn28K+N | Нержав.сталь 1.4104 |
| 05 | Тарелка | AISI420 | AISI 420 | AISI 420 |
| 04 | Седло | AISI 420 | AISI 420 | AISI316 |
| 03 | Штурвал | Чугун GG-20 | Чугун GG-20 | Чугун GG-20 |
| 02 | Наружная крышка | Чугун GG-25 | Сталь GS-C25 | Нержав.сталь 1.4408 |
| 01 | Корпус | Чугун GG-25 | Сталь GS-C25 | Нержав.сталь 1.4408 |



ЗАО «ИРИМЭКС»

Россия, 107497, г. Москва, 2-й Иртышский проезд, дом 11/17, корпус 5, Бизнес-центр «БЭЛРАЙС», офис 607

Телефон: +7 (095) 783-6073, 783-6074 Факс: +7 (095) 783-6074

Эл. почта: info@irimex.ru Интернет: www.irimex.ru



YAKACIK VALF

KLINGER

Вентили запорные

резьбовые и приварные, Ру16, Ру40, Ру63

для воды, газа, пара, нефти, химических составов и агрессивных сред

Тип : YGVM 15-50 и YGVS 15-50

Варианты исполнения : чугуны, литая сталь, нержавеющая сталь

Вентили запорные предназначены для отсекаания потока рабочей среды.

Чугунные, резьбовые

| | |
|----------------------|----------------|
| Размеры | Ду 1/2"-2" |
| Давление | Ру 16 |
| Строительные размеры | DIN 3202-M9 |
| Соединение | DIN 2999 |
| Температура | -10°C...+300°C |

Из литой стали, резьбовые и приварные

| | |
|----------------------|--|
| Размеры | Ду 1/2"-2" |
| Давление | Ду 1/2"-1" Ру63, Ду 1 1/4"-2" Ру 40 |
| Строительные размеры | DIN 3202-M9 |
| Соединение | резьбовые - DIN 2999, приварные - DIN 3239 |
| Температура | -40°C...+400°C |

Из нержавеющей стали, резьбовые и приварные

| | |
|----------------------|--|
| Размеры | Ду 1/2"-2" |
| Давление | Ду 1/2"-1" Ру63, Ду 1 1/4"-2" Ру 40 |
| Строительные размеры | DIN 3202-M9 |
| Соединение | резьбовые - DIN 2999, приварные - DIN 3239 |
| Температура | -40°C...+ 180°C * |

* в случае уплотнительного кольца типа КХ-ГТ - предел температуры до +400°C



ЗАО «ИРИМЭКС»

Россия, 107497, г. Москва, 2-й Иртышский проезд, дом 11/17, корпус 5, Бизнес-центр «БЭЛРАЙС», офис 607

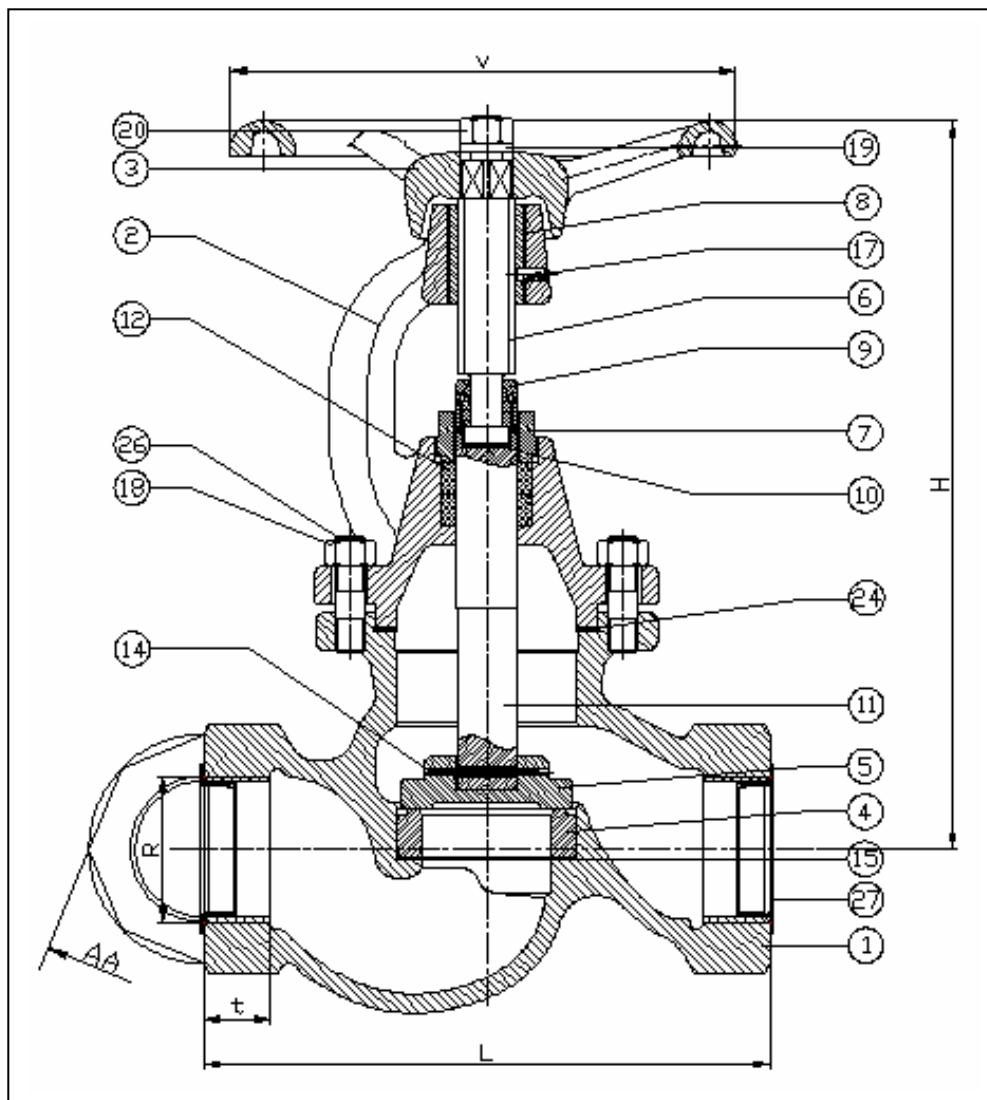
Телефон: +7 (095) 783-6073, 783-6074 Факс: +7 (095) 783-6074

Эл. почта: info@irimex.ru Интернет: www.irimex.ru



YAKASIK VALF®

KLINGER®



Строительные и присоединительные размеры

| Тип | Условный проход | | Строительные размеры, мм | | | Присоединительные размеры, мм | | | | |
|--------------------|-----------------|--------|--------------------------|-----|-----|-------------------------------|-----------|--------|-----------|--------|
| | мм | дюйм | L | H | v | d1 | | t1 | | AA, мм |
| | | | | | | Резьба | На сварке | Резьба | На сварке | |
| YGVM 15 YGVS 15 | 15 | 1/2" | 100 | 180 | 100 | R1/2" | 22 | 15.5 | 10 | 36 |
| YGVM 20 YGVS 20 | 20 | 3/4" | 120 | 190 | 120 | R3/4" | 27.5 | 16 | 13 | 41 |
| YGVM 25 YGVS 25 | 25 | 1" | 135 | 220 | 140 | R1" | 34.5 | 19 | 13 | 50 |
| YGVM 32 YGVS 32 | 32 | 1 1/4" | 160 | 235 | 160 | R1/4" | 43 | 21 | 13 | 65 |



ЗАО «ИРИМЭКС»

Россия, 107497, г. Москва, 2-й Иртышский проезд, дом 11/17, корпус 5, Бизнес-центр «БЭЛРАЙС», офис 607

Телефон: +7 (095) 783-6073, 783-6074 Факс: +7 (095) 783-6074

Эл. почта: info@irimex.ru Интернет: www.irimex.ru



YAKASIK VALF

KLINGER

| | | | | | | | | | | |
|--------------------|----|--------|-----|-----|-----|-------|------|----|----|----|
| YGVM 40 YGVS 40 | 40 | 1 1/2" | 185 | 255 | 180 | R1/2" | 49 | 21 | 13 | 75 |
| YGVM 50 YGVS 50 | 50 | 2" | 220 | 285 | 200 | R2" | 61.5 | 26 | 16 | 90 |



ЗАО «ИРИМЭКС»

Россия, 107497, г. Москва, 2-й Иртышский проезд, дом 11/17, корпус 5, Бизнес-центр «БЭЛРАЙС», офис 607

Телефон: +7 (095) 783-6073, 783-6074 Факс: +7 (095) 783-6074

Эл. почта: info@irimex.ru Интернет: www.irimex.ru



YAKACIK VALF



Спецификация

| № | Наименование | Из чугуна | Из литой стали | Из нержавеющей стали |
|----|-----------------------------|-------------------------|-------------------------|-------------------------|
| 26 | Болт | 5.6 (DIN 267) | 5.6 (DIN 267) | AISI 304 |
| 24 | Прокладка крышки | Паронит | Паронит | Силикон KLINGER |
| 20 | Гайка | 5+оцинков. | 5+оцинков. | AISI304 |
| 19 | Шайба | 55SI7 | 55SI7 | AISI304 |
| 18 | Гайка | 5 | 5 | AISI 304 |
| 17 | Штифт | 55SI7 | 55SI7 | AISI 304 |
| 15 | Паронитовая прокладка седла | Паронит | Паронит | Силикон KLINGER |
| 14 | Шплинт | 1.4104DIN EN 10088-1 | 1.4104DIN EN 10088-1 | 1.4104DIN EN 10088-1 |
| 13 | Шайба | Тефлон | --- | --- |
| 12 | Уплотнительное кольцо | Металлографит | Металлографит | Металлографит |
| 11 | Шток | Нержав.сталь 1.4104 | Нержав.сталь 1.4104 | Нержав.сталь 1.4104 |
| 10 | Шайба | Ms58 | Ms58 | AISI 304 |
| 09 | Гайка | Ms58 | Ms58 | Нержав.сталь 1.4104 |
| 08 | Наружная букса | Ms58 | Ms58 | Чугун GG-25 |
| 07 | Нижняя резьбовая букса | Ст42+оцинков. | Ст42+оцинков. | Нержав.сталь 1.4104 |
| 06 | Поворотный стержень | 9SMn28K+N | 9SMn28K+N | Нержав.сталь 1.4104 |
| 05 | Тарелка | AISI420 | AISI 420 | AISI 420 |
| 04 | Седло | AISI 420 | AISI 420 | AISI316 |
| 03 | Штурвал | Чугун GG-20 | Чугун GG-20 | Чугун GG-20 |
| 02 | Наружная крышка | Чугун GG-25 | Сталь GS-C25 | Нержав.сталь 1.4408 |
| 01 | Корпус | Чугун GG-25 | Сталь GS-C25 | Нержав.сталь 1.4408 |



ЗАО «ИРИМЭКС»

Россия, 107497, г. Москва, 2-й Иртышский проезд, дом 11/17, корпус 5, Бизнес-центр «БЭЛРАЙС», офис 607

Телефон: +7 (095) 783-6073, 783-6074 Факс: +7 (095) 783-6074

Эл. почта: info@irimex.ru Интернет: www.irimex.ru



YAKACIK VALF

KLINGER

Вентили запорные приварные, Ру40

для воды, газа, пара, нефти, химических составов и агрессивных сред

Тип : YGVS 65-200

Варианты исполнения : чугун, литая сталь, нержавеющая сталь

Вентили запорные предназначены для отсекаания потока рабочей среды.

Чугунные, резьбовые

| | |
|----------------------|----------------|
| Размеры | Ду 1/2"-2" |
| Давление | Ру 16 |
| Строительные размеры | DIN 3202-M9 |
| Соединение | DIN 2999 |
| Температура | -10°C...+300°C |

Из литой стали

| | |
|----------------------|--|
| Размеры | Ду 65-200 |
| Давление | Ру 40 |
| Строительные размеры | DIN 3202-F1 |
| Соединение | DIN 3239 |
| Температура | -40°C +320°C (Ду 65-100) / -40°C +300°C (Ду 125-200) |

Из нержавеющей стали

| | |
|----------------------|------------------|
| Размеры | Ду 65-200 |
| Давление | Ру 40 |
| Строительные размеры | DIN 3202-F1 |
| Соединение | DIN 3239 |
| Температура | -40°C...+ 180°C* |

* в случае уплотнительного кольца типа КХ-ГТ - предел температуры до +400°C



ЗАО «ИРИМЭКС»

Россия, 107497, г. Москва, 2-й Иртышский проезд, дом 11/17, корпус 5, Бизнес-центр «БЭЛРАЙС», офис 607

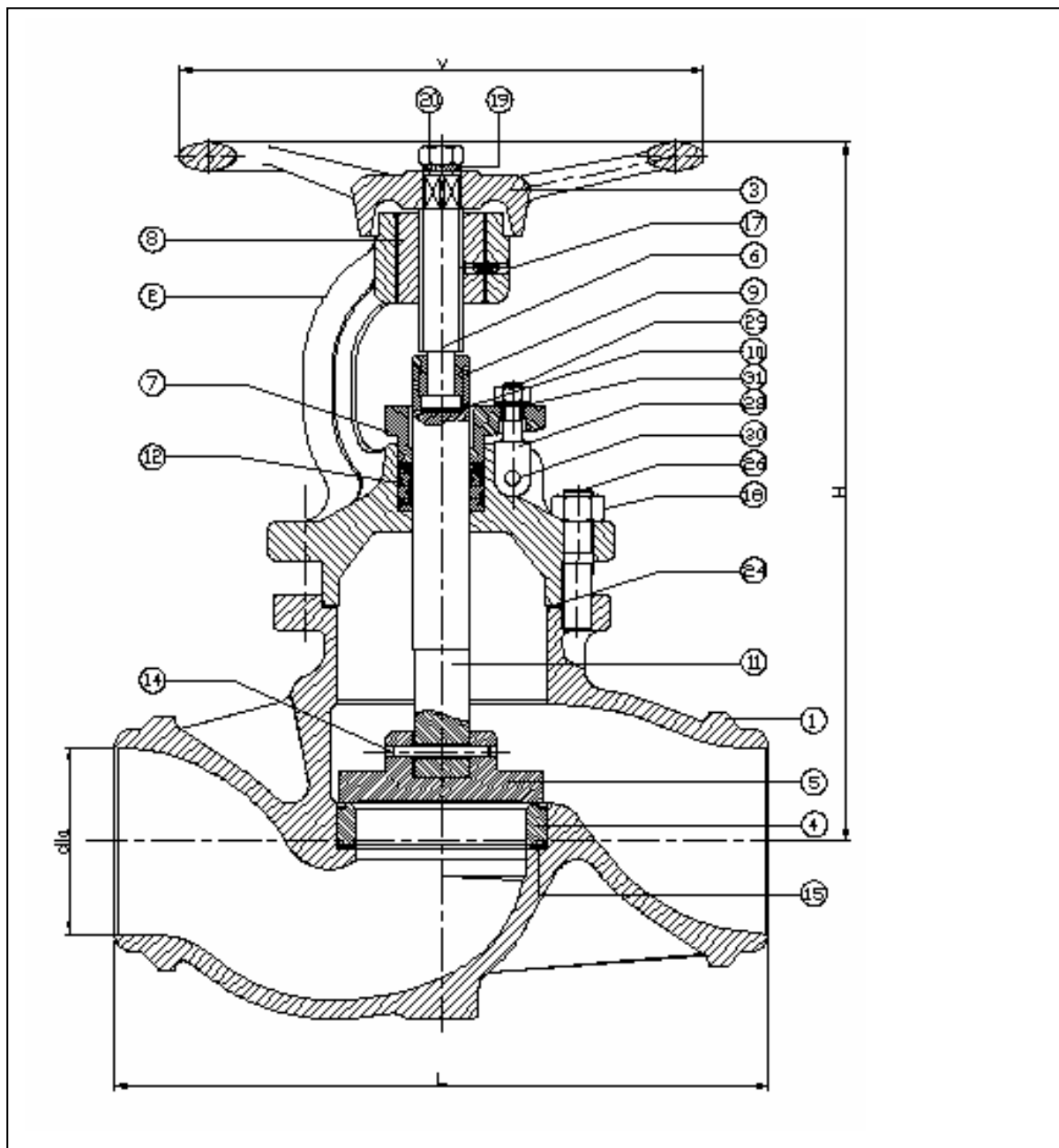
Телефон: +7 (095) 783-6073, 783-6074 Факс: +7 (095) 783-6074

Эл.почта: info@irimex.ru Интернет: www.irimex.ru



YAKACIK VALF®

KLINGER®



Строительные размеры

| Тип | Условный проход | | Строительные размеры, мм | | |
|----------|-----------------|--------|--------------------------|-----|-----|
| | мм | дюйм | L | H | v |
| YGVS 65 | 65 | 2 1/2" | 290 | 305 | 250 |
| YGVS 80 | 80 | 3" | 310 | 330 | 250 |
| YGVS 100 | 100 | 4" | 350 | 375 | 280 |
| YGVS 125 | 125 | 5" | 400 | 440 | 320 |
| YGVS 150 | 150 | 6" | 480 | 480 | 360 |
| YGVS 200 | 200 | 8" | 600 | 560 | 400 |



ЗАО «ИРИМЭКС»

Россия, 107497, г. Москва, 2-й Иртышский проезд, дом 11/17, корпус 5, Бизнес-центр «БЭЛРАЙС», офис 607

Телефон: +7 (095) 783-6073, 783-6074 Факс: +7 (095) 783-6074

Эл. почта: info@irimex.ru Интернет: www.irimex.ru



YAKASIK VALF®

 **KLINGER®**



ЗАО «ИРИМЭКС»

Россия, 107497, г. Москва, 2-й Иртышский проезд, дом 11/17, корпус 5, Бизнес-центр «БЭЛРАЙС», офис 607

Телефон: +7 (095) 783-6073, 783-6074 Факс: +7 (095) 783-6074

Эл. почта: info@irimex.ru Интернет: www.irimex.ru



YAKACIK VALF®

KLINGER®

Спецификация

| № | Наименование | Из литой стали | Из нержавеющей стали |
|----|-----------------------------|----------------------|----------------------|
| 31 | Пружинная шайба | 50CrV4 | 50CrV4 |
| 30 | Шплинт | 6.8 | AISI 304 |
| 29 | Гайка | 5+оцинков. | AISI 304 |
| 28 | Болт | Ст50 | Нержав.сталь 1.4104 |
| 26 | Болт | 5.6 (DIN 267) | AISI 304 |
| 24 | Прокладка крышки | Паронит | Силикон KLINGER |
| 20 | Гайка | 5+оцинков. | AISI304 |
| 19 | Шайба | 55Si7 | AISI304 |
| 18 | Гайка | 5 | AISI 304 |
| 17 | Штифт | 55Si7 | AISI 304 |
| 15 | Паронитовая прокладка седла | Паронит | Силикон KLINGER |
| 14 | Шплинтовая шайба | 1.4104DIN EN 10088-1 | 1.4104DIN EN 10088-1 |
| 12 | Уплотнительное кольцо | Металлографит | Металлографит+тефлон |
| 11 | Шток | Нержав.сталь 1.4104 | Нержав.сталь 1.4104 |
| 10 | Шайба | Ms58 | AISI 304 |
| 09 | Гайка | Ms58 | Нержав.сталь 1.4104 |
| 08 | Наружная буква | Ms58 | Чугун GG-25 |
| 07 | Нижняя резьбовая буква | Ст42+оцинков. | Нержав.сталь 1.4104 |
| 06 | Поворотный стержень | 9SMn28K+N | Нержав.сталь 1.4104 |
| 05 | Гарелка | AISI 420 | AISI 420 |
| 04 | Седло | AISI 420 | AISI316 |
| 03 | Штурвал | Чугун GG-20 | Чугун GG-20 |
| 02 | Наружная крышка | Сталь GS-C25 | Нержав.сталь 1.4408 |
| 01 | Корпус | Сталь GS-C25 | Нержав.сталь 1.4408 |



ЗАО «ИРИМЭКС»

Россия, 107497, г. Москва, 2-й Иртышский проезд, дом 11/17, корпус 5, Бизнес-центр «БЭЛРАЙС», офис 607

Телефон: +7 (095) 783-6073, 783-6074 Факс: +7 (095) 783-6074

Эл.почта: info@irimex.ru Интернет: www.irimex.ru



YAKACIK VALF



Компенсаторы (гибкие вставки) сильфонные приварные, Ру16, Ру40

для воды, газа, пара, нефти, химических составов и агрессивных сред
Тип : KB 25-250 и DB 25-250

Компенсаторы (гибкие вставки) предназначены для предотвращения передачи механических вибраций по трубопроводным системам, а также для восприятия тепловых удлинений трубопровода в пределах допустимых деформаций.

Материал конструкции, Ру16, тип KB 25-250

| | |
|-------------------------|---|
| Гибкий элемент | Сильфон, нержавеющая сталь AISI 304/321/316 |
| Присоединительная часть | Углеродистая сталь |
| Втулка | Нержавеющая сталь AISI 304 |

Материал конструкции, Ру40, DB 25-250

| | |
|-------------------------|---|
| Гибкий элемент | Сильфон, нержавеющая сталь AISI 304/321/316 |
| Присоединительная часть | Углеродистая сталь |
| Наружное кольцо | Углеродистая сталь |
| Нружный кожух | Углеродистая сталь |

Характеристики

| | |
|-------------|-------------------------------|
| Размеры | Ду 25-250 |
| Давление | тип KB - Ру 16, тип DB - Ру40 |
| Температура | -80°С...+427°С |



ЗАО «ИРИМЭКС»

Россия, 107497, г. Москва, 2-й Иртышский проезд, дом 11/17, корпус 5, Бизнес-центр «БЭЛРАЙС», офис 607

Телефон: +7 (095) 783-6073, 783-6074 Факс: +7 (095) 783-6074

Эл.почта: info@irimex.ru Интернет: www.irimex.ru



YAKACIK VALF

KLINGER

Строительные размеры, Ру40, тип DB 25-250

| Тип | Условный проход | | Допустимая деформация в процессе эксплуатации, мм | | Строительные размеры, мм | | |
|--------|-----------------|--------|---|------------|--------------------------|-------|------|
| | мм | дюйм | сжатие | растяжение | L | ØD | s |
| DB 25 | 25 | 1" | 20 | 10 | 210 | 33,7 | 2,6 |
| DB 32 | 32 | 1 1/4" | 20 | 10 | 210 | 42,4 | 2,6 |
| DB 40 | 40 | 1 1/2" | 20 | 10 | 235 | 48,3 | 3 |
| DB 50 | 50 | 2" | 20 | 10 | 235 | 60,3 | 3 |
| DB 65 | 65 | 2 1/2" | 20 | 10 | 235 | 76,1 | 3 |
| | | | 40 | 20 | 270 | 76,1 | 3 |
| DB 80 | 80 | 3" | 20 | 10 | 320 | 88,9 | 3,25 |
| | | | 40 | 20 | 350 | 88,9 | 3,25 |
| DB 100 | 100 | 4" | 20 | 10 | 320 | 114,3 | 3,6 |
| | | | 40 | 20 | 350 | 114,3 | 3,6 |
| DB 125 | 125 | 5" | 20 | 10 | 320 | 139,7 | 4 |
| | | | 40 | 20 | 350 | 139,7 | 4 |
| DB 150 | 150 | 6" | 20 | 10 | 320 | 168,3 | 4,5 |
| | | | 40 | 20 | 350 | 168,3 | 4,5 |
| DB 200 | 200 | 8" | 20 | 10 | 360 | 219,1 | 5,9 |
| | | | 40 | 20 | 400 | 219,1 | 5,9 |
| DB 250 | 250 | 10" | 20 | 10 | 360 | 273 | 6,3 |
| | | | 40 | 20 | 450 | 273 | 6,3 |

Строительные размеры, Ру16, тип KB 25-250

| Тип | Условный проход | | Допустимая деформация в процессе эксплуатации, мм | | Строительные размеры, мм | | | |
|--------|-----------------|--------|---|------------|--------------------------|-------|------|-----|
| | мм | дюйм | сжатие | растяжение | L | ØD | s | ØH |
| KB 25 | 25 | 1" | 20 | 10 | 170 | 33,7 | 2,6 | 45 |
| KB 32 | 32 | 1 1/4" | 20 | 10 | 170 | 42,4 | 2,6 | 55 |
| KB 40 | 40 | 1 1/2" | 20 | 10 | 170 | 48,3 | 3 | 68 |
| KB 50 | 50 | 2" | 20 | 10 | 170 | 60,3 | 3 | 79 |
| KB 65 | 65 | 2 1/2" | 20 | 10 | 170 | 76,1 | 3 | 97 |
| | | | 40 | 20 | 230 | 76,1 | 3 | 97 |
| KB 80 | 80 | 3" | 20 | 10 | 190 | 88,9 | 3,25 | 112 |
| | | | 40 | 20 | 230 | 88,9 | 3,25 | 112 |
| KB 100 | 100 | 4" | 20 | 10 | 190 | 114,3 | 3,6 | 144 |
| | | | 40 | 20 | 260 | 114,3 | 3,6 | 144 |
| KB 125 | 125 | 5" | 20 | 10 | 200 | 139,7 | 4 | 174 |
| | | | 40 | 20 | 280 | 139,7 | 4 | 174 |
| KB 150 | 150 | 6" | 20 | 10 | 200 | 168,3 | 4,5 | 204 |
| | | | 40 | 20 | 280 | 168,3 | 4,5 | 204 |
| KB 200 | 200 | 8" | 20 | 10 | 200 | 219,1 | 5,9 | 262 |
| | | | 40 | 20 | 280 | 219,1 | 5,9 | 262 |
| KB 250 | 250 | 10" | 20 | 10 | 200 | 273 | 6,3 | 316 |
| | | | 40 | 20 | 280 | 273 | 6,3 | 316 |



ЗАО «ИРИМЭКС»

Россия, 107497, г. Москва, 2-й Иртышский проезд, дом 11/17, корпус 5, Бизнес-центр «БЭЛРАЙС», офис 607

Телефон: +7 (095) 783-6073, 783-6074 Факс: +7 (095) 783-6074

Эл.почта: info@irimex.ru Интернет: www.irimex.ru



YAKACIK VALF

KLINGER

Компенсаторы (гибкие вставки) сильфонные поворотнофланцевые, Ру16

для воды, газа, пара, нефти, химических составов и агрессивных сред
Тип : DF 25-250 и DFT 25-250

Компенсаторы (гибкие вставки) предназначены для предотвращения передачи механических вибраций по трубопроводным системам, а также для восприятия тепловых удлинений трубопровода в пределах допустимых деформаций.

Материал конструкции

| | |
|-------------------|---|
| Гибкий элемент | Сильфон, нержавеющая сталь AISI 304/321/316 |
| Поворотный фланец | Углеродистая сталь |
| Втулка | Нержавеющая сталь AISI 304 |

Характеристики

| | |
|-------------|----------------|
| Размеры | Ду 25-250 |
| Давление | Ру 16 |
| Соединение | DIN 2501 |
| Температура | -80°С...+427°С |

Строительные размеры

| Тип | Условный проход | | Допустимая деформация в процессе эксплуатации, мм | | Строительные размеры, мм | | | | |
|--------|-----------------|--------|---|------------|--------------------------|-----|-----|----|-------|
| | мм | дюйм | сжатие | растяжение | L | ØD | ØK | b | Øexp |
| DF 25 | 25 | 1" | 20 | 10 | 120 | 115 | 85 | 16 | 14x4 |
| DF 32 | 32 | 1 1/4" | 20 | 10 | 120 | 140 | 100 | 16 | 18x4 |
| DF 40 | 40 | 1 1/2" | 20 | 10 | 120 | 150 | 110 | 18 | 18x4 |
| DF 50 | 50 | 2" | 20 | 10 | 120 | 165 | 125 | 18 | 18x4 |
| DF 65 | 65 | 2 1/2" | 20 | 10 | 120 | 185 | 145 | 18 | 18x4 |
| | | | 40 | 20 | 180 | 185 | 145 | 18 | 18x4 |
| DF 80 | 80 | 3" | 20 | 10 | 120 | 200 | 160 | 20 | 18x8 |
| | | | 40 | 20 | 180 | 200 | 160 | 20 | 18x8 |
| DF 100 | 100 | 4" | 20 | 10 | 130 | 220 | 180 | 20 | 18x8 |
| | | | 40 | 20 | 190 | 220 | 180 | 20 | 18x8 |
| DF 125 | 125 | 5" | 20 | 10 | 140 | 250 | 210 | 22 | 18x8 |
| | | | 40 | 20 | 190 | 250 | 210 | 22 | 18x8 |
| DF 150 | 150 | 6" | 20 | 10 | 140 | 285 | 240 | 22 | 22x8 |
| | | | 40 | 20 | 200 | 285 | 240 | 22 | 22x8 |
| DF 200 | 200 | 8" | 20 | 10 | 140 | 340 | 295 | 24 | 22x12 |
| | | | 40 | 20 | 200 | 340 | 295 | 24 | 22x12 |
| DF 250 | 250 | 10" | 20 | 10 | 150 | 405 | 355 | 26 | 26x12 |
| | | | 40 | 20 | 210 | 405 | 355 | 26 | 26x12 |



ЗАО «ИРИМЭКС»

Россия, 107497, г. Москва, 2-й Иртышский проезд, дом 11/17, корпус 5, Бизнес-центр «БЭЛРАЙС», офис 607

Телефон: +7 (095) 783-6073, 783-6074 Факс: +7 (095) 783-6074

Эл. почта: info@irimex.ru Интернет: www.irimex.ru



YAKACIK VALF



Компенсаторы (гибкие вставки) сильфонные фланцевые, Ру16

для воды, газа, пара, нефти, химических составов и агрессивных сред
Тип : SFK 25-250 и SFU 25-250

Компенсаторы (гибкие вставки) предназначены для предотвращения передачи механических вибраций по трубопроводным системам, а также для восприятия тепловых удлинений трубопровода в пределах допустимых деформаций.

Материал конструкции

| | |
|-----------------------|---|
| Гибкий элемент | Сильфон, нержавеющая сталь AISI 304/321/316 |
| Фланец | Углеродистая сталь |
| Уплотнительное кольцо | Нержавеющая сталь AISI 304 |
| Втулка | Нержавеющая сталь AISI 304 |

Характеристики

| | |
|-------------|----------------|
| Размеры | Ду 25-250 |
| Давление | Ру 16 |
| Соединение | DIN 2501 |
| Температура | -80°C...+427°C |

Строительные размеры

| Тип | Условный проход | | Допустимая деформация в процессе эксплуатации, мм | | Строительные размеры, мм | | | | |
|-------------|-----------------|--------|---|------------|--------------------------|-----|-----|----|-------|
| | мм | дюйм | сжатие | растяжение | L | ØD | ØK | b | Øexp |
| SFK/SFU 25 | 25 | 1" | 20 | 10 | 120/180 | 115 | 85 | 16 | 14x4 |
| SFK/SFU 32 | 32 | 1 1/4" | 20 | 10 | 120/180 | 140 | 100 | 16 | 18x4 |
| SFK/SFU 40 | 40 | 1 1/2" | 20 | 10 | 120/180 | 150 | 110 | 18 | 18x4 |
| SFK/SFU 50 | 50 | 2" | 20 | 10 | 120/180 | 165 | 125 | 18 | 18x4 |
| SFK/SFU 65 | 65 | 2 1/2" | 20 | 10 | 120/180 | 185 | 145 | 18 | 18x4 |
| | | | 40 | 20 | 180/240 | 185 | 145 | 18 | 18x4 |
| SFK/SFU 80 | 80 | 3" | 20 | 10 | 120/200 | 200 | 160 | 20 | 18x8 |
| | | | 40 | 20 | 180/240 | 200 | 160 | 20 | 18x8 |
| SFK/SFU 100 | 100 | 4" | 20 | 10 | 130/200 | 220 | 180 | 20 | 18x8 |
| | | | 40 | 20 | 190/280 | 220 | 180 | 20 | 18x8 |
| SFK/SFU 125 | 125 | 5" | 20 | 10 | 140/210 | 250 | 210 | 22 | 18x8 |
| | | | 40 | 20 | 190/280 | 250 | 210 | 22 | 18x8 |
| SFK/SFU 150 | 150 | 6" | 20 | 10 | 140/210 | 285 | 240 | 22 | 22x8 |
| | | | 40 | 20 | 200/280 | 285 | 240 | 22 | 22x8 |
| SFK/SFU 200 | 200 | 8" | 20 | 10 | 140/210 | 340 | 295 | 24 | 22x12 |
| | | | 40 | 20 | 200/290 | 340 | 295 | 24 | 22x12 |
| SFK/SFU 250 | 250 | 10" | 20 | 10 | 150/210 | 405 | 355 | 26 | 26x12 |
| | | | 40 | 20 | 210/290 | 405 | 355 | 26 | 26x12 |



ЗАО «ИРИМЭКС»

Россия, 107497, г. Москва, 2-й Иртышский проезд, дом 11/17, корпус 5, Бизнес-центр «БЭЛРАЙС», офис 607

Телефон: +7 (095) 783-6073, 783-6074 Факс: +7 (095) 783-6074

Эл. почта: info@irimex.ru Интернет: www.irimex.ru



YAKACIK VALF

KLINGER

Компенсаторы (гибкие вставки) сильфонные резьбовые, Ру16

для ВОДЫ

Тип : TSK 15-50

Компенсаторы (гибкие вставки) предназначены для предотвращения передачи механических вибраций по трубопроводным системам, а также для восприятия тепловых удлинений трубопровода в пределах допустимых деформаций.

Материал конструкции

| | |
|-------------------------|---|
| Гибкий элемент | Сильфон, нержавеющая сталь AISI 304/321/316 |
| Присоединительная часть | Углеродистая сталь |
| Корпус | Углеродистая сталь |
| Втулка | Углеродистая сталь |

Характеристики

| | |
|-------------|----------------|
| Размеры | Ду 15-50 |
| Давление | Ру 16 |
| Температура | -80°С...+427°С |

Строительные размеры

| Тип | Условный проход | | Допустимая деформация в процессе эксплуатации, мм | | Строительные размеры, мм | |
|--------|-----------------|--------|---|------------|--------------------------|----|
| | мм | дюйм | сжатие | растяжение | L | ØD |
| TSK 15 | 15 | 1/2" | 30 | 15 | 250 | 35 |
| TSK 20 | 32 | 3/4" | 30 | 15 | 250 | 38 |
| TSK 25 | 25 | 1" | 30 | 15 | 250 | 48 |
| TSK 32 | 32 | 1 1/4" | 30 | 15 | 275 | 63 |
| TSK 40 | 40 | 1 1/2" | 30 | 15 | 275 | 70 |
| TSK 50 | 50 | 2" | 30 | 15 | 275 | 70 |



ЗАО «ИРИМЭКС»

Россия, 107497, г. Москва, 2-й Иртышский проезд, дом 11/17, корпус 5, Бизнес-центр «БЭЛРАЙС», офис 607

Телефон: +7 (095) 783-6073, 783-6074 Факс: +7 (095) 783-6074

Эл. почта: info@irimex.ru Интернет: www.irimex.ru



YAKACIK VALF®

KLINGER®

Компенсаторы (гибкие вставки) резиновые фланцевые, Ру16

для ВОДЫ

Тип : КА 32-250

Компенсаторы (гибкие вставки) предназначены для предотвращения передачи механических вибраций по трубопроводным системам, а также для восприятия тепловых удлинений трубопровода в пределах допустимых деформаций.

Материал конструкции

| | |
|----------------------|----------------------------|
| Гибкий элемент | Резина EPDM |
| Корпус | Полиэмитовый пластик |
| Кольцо сопротивления | Сталь 60 |
| Фланец | Углеродистая сталь |
| Кольцо вакуума | Нержавеющая сталь AISI 316 |

Характеристики

| | |
|-------------|---------------|
| Размеры | Ду 32-250 |
| Давление | Ру 16 |
| Температура | -80°С...+95°С |

Строительные размеры

| Тип | Условный проход | | Допустимая деформация в процессе эксплуатации, мм | | Строительные размеры, мм | | | | | | | | |
|-------|-----------------|--------|---|------------|--------------------------|-----|-----|-----|-----|----|-----|------|--------|
| | мм | дюйм | сжатие | растяжение | L | ØD | d | ØK | f | b | nXM | Болт | |
| КА32 | 32 | 1 1/4" | 10 | 10 | 100 | 140 | 43 | 100 | 66 | 16 | 4 | 16 | M16x35 |
| КА40 | 40 | 1 1/2" | 10 | 10 | 100 | 150 | 49 | 110 | 75 | 16 | 4 | 16 | M16x35 |
| КА50 | 50 | 2" | 10 | 10 | 100 | 165 | 61 | 125 | 84 | 18 | 4 | 16 | M16x40 |
| КА65 | 65 | 2 1/2" | 10 | 10 | 100 | 185 | 77 | 145 | 101 | 18 | 4 | 16 | M16x40 |
| КА80 | 80 | 3" | 10 | 10 | 100 | 200 | 90 | 160 | 113 | 20 | 8 | 16 | M16x45 |
| КА100 | 100 | 4" | 10 | 10 | 100 | 220 | 116 | 180 | 139 | 20 | 8 | 16 | M16x45 |
| КА125 | 125 | 5" | 10 | 10 | 120 | 250 | 141 | 210 | 164 | 20 | 8 | 16 | M16x45 |
| КА150 | 150 | 6" | 10 | 10 | 120 | 285 | 170 | 240 | 193 | 22 | 8 | 20 | M20x50 |
| КА200 | 200 | 8" | 10 | 10 | 120 | 340 | 221 | 295 | 244 | 24 | 12 | 20 | M20x55 |
| КА250 | 250 | 10" | 10 | 10 | 130 | 405 | 275 | 355 | 297 | 24 | 12 | 24 | M24x55 |