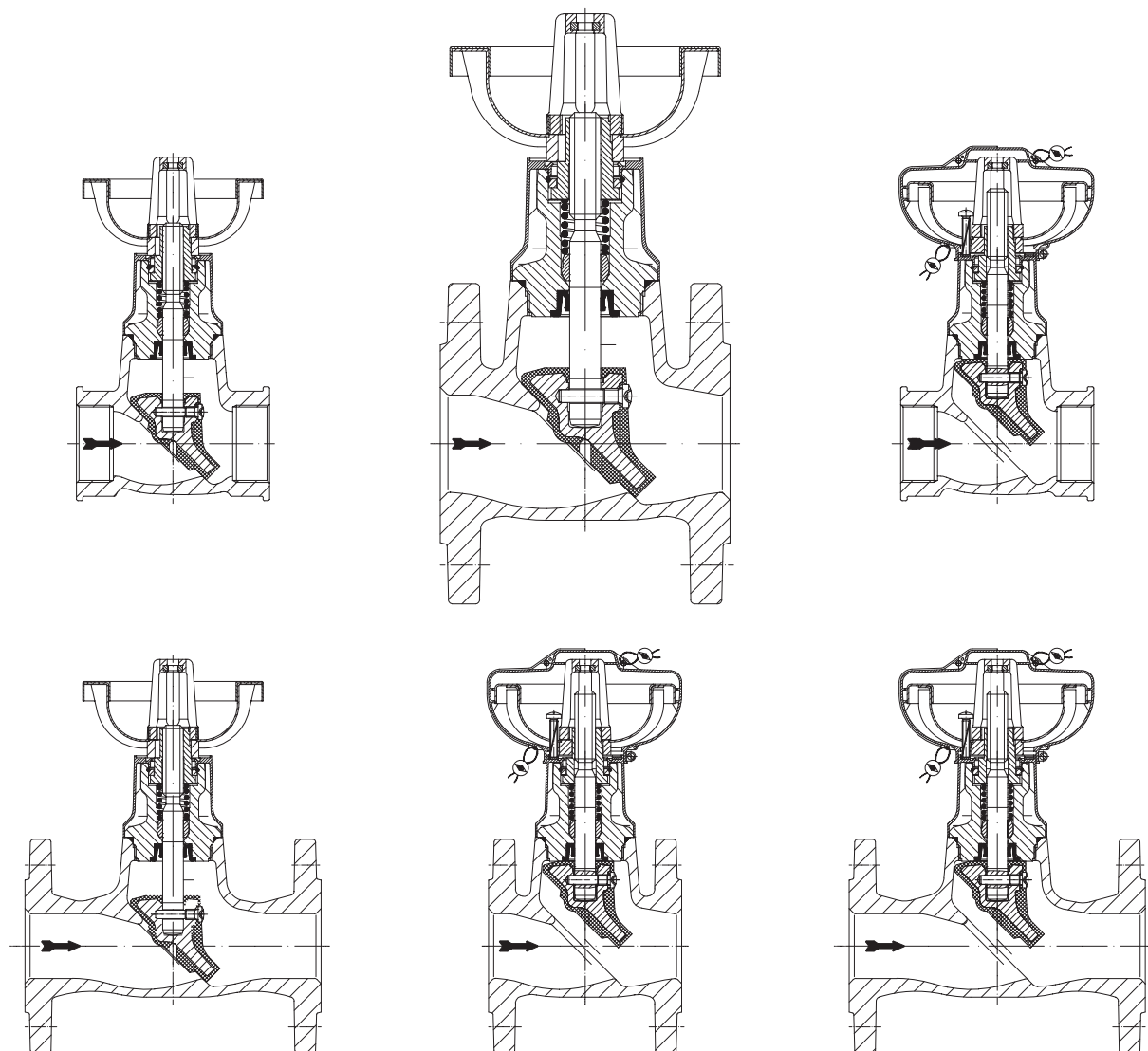


Инструкция по монтажу и эксплуатации

Запорный клапан с гибким уплотнением

EURO-WEDI®



Содержание

1.0 Общие положения к инструкции по эксплуатации	2	6.0 Ввод в эксплуатацию	7
2.0 Предупреждения об опасности	2	7.0 Уход и техническое обслуживание	8
2.1 Значение символов	2	7.1 Колпачковый клапан	8
2.2 Пояснения к указаниям техники безопасности	2	8.0 Причины возникновения помех и возможности их устранения	9
3.0 Хранение и транспортировка	3	9.0 План обнаружения помех	10
4.0 Описание	3	10.0 Демонтаж арматуры или верхней части арматуры	11
4.1 Область применения	3	11.0 Гарантия / Поручительство	11
4.2 Принцип работы	4	12.0 Декларация о соответствии	12
4.3 Общий вид	5		
4.4 Примечания к технической характеристике	6		
4.5 Обозначения	6		
5.0 Монтаж	6		
5.1 Общие данные по монтажу	6		

1.0 Общие положения к инструкции по эксплуатации

Настоящая инструкция является руководством для надежного монтажа арматуры и для ее технического обслуживания. При возникновении трудностей, не устраняемых при помощи данной инструкции, обращайтесь к поставщику или изготовителю.

Данная инструкция является обязывающей для транспорта, хранения, монтажа, для ввода в эксплуатацию и эксплуатации, технического обслуживания и ремонта.

Следует принять во внимание и соблюдать указания и предостережения.

- Уход за арматурой и иные работы должны выполняться компетентным персоналом, проведение всех работ следует контролировать.

Сферы ответственности и компетентности определяет заказчик, он проводит также контроль за персоналом.

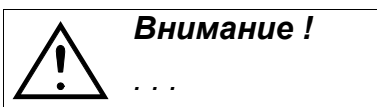
- При останове, техническом обслуживании или ремонте следует дополнительно учитывать и соблюдать актуальные региональные требования техники безопасности.

Изготовитель оставляет за собой право вносить изменения и поправки в техническую характеристику.

Данная инструкция по эксплуатации отвечает требованиям ЕС.

2.0 Предупреждения об опасности

2.1 Значение символов



Предупреждение об общей опасности.

2.2 Пояснения к указаниям техники безопасности

В тексте данной инструкции особо выделяются предупреждения об опасности, риске и информация по технике безопасности.

Указания, маркированные вышестоящим символом и символом „**Внимание!**“, описывают действия, несоблюдение которых может привести к тяжелым ранениям или к опасности для жизни пользователя или третьего лица, а также к повреждению установки или к загрязнению окружающей среды. Эти указания следует обязательно соблюдать или контролировать их выполнение.

Соблюдение не выделенных особо указаний по транспортировке, монтажу, эксплуатации и техобслуживанию, а также принятие во внимание технических данных (в инструкциях по эксплуатации, в документации изделий и на самих приборах) является в такой же степени необходимым, чтобы избежать возникновения неисправностей, которые в свою очередь непосредственно или косвенным путем могут привести к ранениям или материальному ущербу.

3.0 Хранение и транспортировка

**ВНИМАНИЕ!**

- Предохраняйте арматуру от внешних силовых воздействий (толчков, ударов, вибрации и т. д.).
- Такие детали арматуры, как привод, маховички, колпаки нельзя использовать для восприятия внешних сил, например в качестве лестницы (не становитесь на них), в качестве точки опоры для подъемных устройств и т. п.
- Используйте только надлежащие /специальные подъемно-транспортные средства. Массы указаны в листе-каталоге.

- При -20°C до +65°C.

- Лаковое покрытие является грунтовым и служит для защиты от коррозии при транспортировке и складировании. Не повреждать лаковое покрытие.

4.0 Описание

4.1 Область применения

Арматура используется для „запирания и / или дросселирования сред“.

**Внимание !**

- *Области применения, рамки и возможности применения указаны в листе-каталоге.*
- *Работа с определенными средами требует применение специальных материалов или исключает его.*
- *Арматура рассчитана на эксплуатацию в обычных условиях. Если условия эксплуатации отличаются от этих требований, например, при работе с агрессивными или абразивными средами, при заказе следует указать более высокие требования.*
- *Арматура из серого литейного чугуна не допускается к эксплуатации в установках, изготовленных согласно TRD 110 (Правила выполнения сосудов под давлением).*

Данные соответствуют Директиве „Оборудование, работающее под давлением“ 97/23/ЕС.

Планировщик установки отвечает за соблюдение требований, предписаний и т. п. Следует учитывать особые обозначения на арматуре.

Материалы стандартного исполнения указаны в листе-каталоге.

Если у Вас есть вопросы, обратитесь к поставщику или изготовителю.

4.2 Принцип работы

При вращении маховичка (направо, по движению часовой стрелки) арматура закрывается (функция затвор / седло).



Внимание!

Использовать вспомогательные средства для повышения крутящего момента маховичка воспрещается.

Уплотнение шпинделя клапана выполнено в виде Системы двойного упругого уплотнения (EDD).

При полностью открытом клапане обратное уплотнение разгружает Систему двойного упругого уплотнения (EDD).

Защитные колпачки предохраняют открытые колпачковые клапаны EURO-WEDI от непреднамеренного закрывания.

4.3 Общий вид

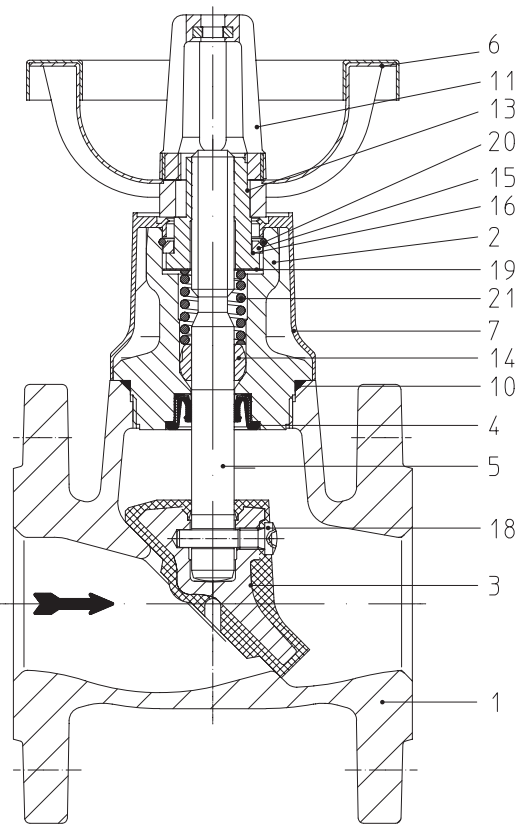


Рис. 1: EURO-WEDI Габаритная длина FTF-14

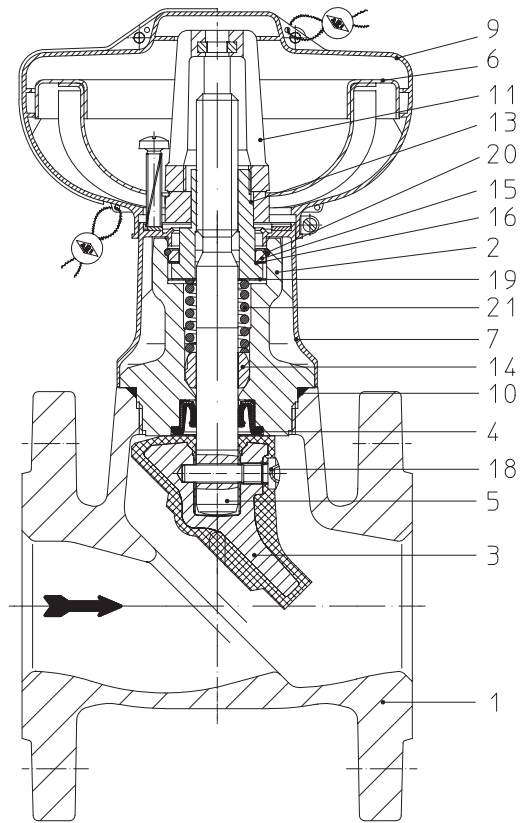


Рис. 2: EURO-WEDI Габаритная длина FTF-14
Колпачковый клапан

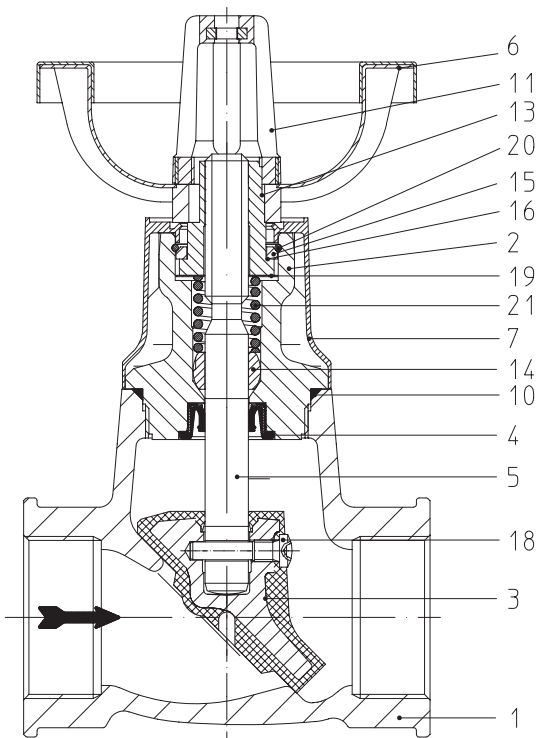


Рис. 3: EURO-WEDI Резьбовая муфта

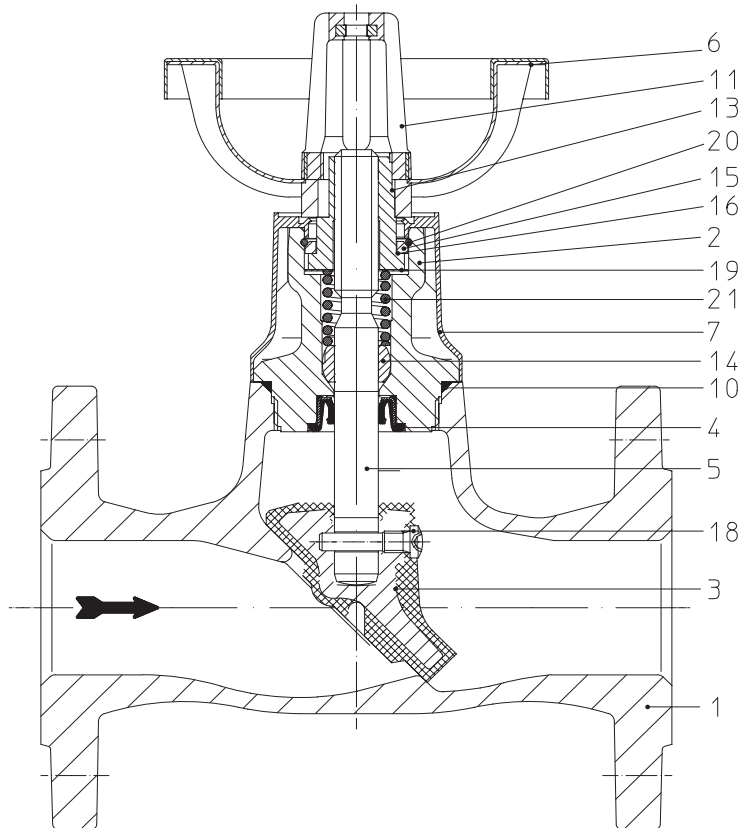


Рис. 4: EURO-WEDI Габаритная длина FTF-1

Информация о материалах и их названиях, а также номера конструкций указаны в листе-каталоге.

4.4 Примечания к технической характеристике

такие данные, как

- габаритные размеры,
- зависимость давление-температура, и т. п. см. лист-каталог.

4.5 Обозначения

Данные на знаке CE на арматуре:

CE Знак CE

0525 Орган по сертификации

 Изготовитель

Адрес изготовителя:

Typ Тип арматуры

см. пункт 11.0 Гарантия / Поручительство

Vj. Год изготовления

Согласно Директиве „Оборудование, работающее под давлением”, диаграмма 6, приложение II, арматура без предохранительной функции может иметь знак CE только с минимальным диаметром Ду 32.

5.0 Монтаж

5.1 Общие данные по монтажу

Помимо общих правил по монтажу следует принять во внимание следующее:



Внимание!

- Удалите при наличии защитные крышки на фланцах (защитные колпачки).
- Внутри арматуры и в трубопроводе не должны находиться никакие инородные тела.
- При установке учтите направление потока, см. маркировку на арматуре.
- Систему паропровода следует проложить так, чтобы в нем не накапливалась вода.
- Трубопровод прокладывать таким образом, чтобы избежать вредных воздействий сил растяжения, изгиба и крутящей силы.
- Во время строительных работ защищать арматуру от загрязнения.
- Соединительные фланцы должны совпадать друг с другом.
- Соединительные болты для фланцев трубопровода предпочтительно вводить со стороны обратных фланцев (шестигранные гайки со стороны арматуры).
При DN15-32: В случае соединений единиц арматуры между собой в виде верхних соединительных болтов для фланцев следует использовать резьбовые шпильки и затягивать их с обеих сторон шестигранными гайками.
- Такие детали арматуры, как привод, маховички, колпаки нельзя использовать для восприятия внешних сил, например, в качестве лестницы (не становитесь на них), в качестве точки опоры для подъемных устройств и т. п.

- Используйте при монтажных работах только надлежащие /специальные подъемно-транспортные средства.
Массы указаны в листе-каталоге.
- Касательно направления шпинделя возможна установка в любом положении; предпочтительное положение шпинделя вертикальное.
- Положение для монтажа на головной части допустимо только при работе с чистыми средами.
- Отцентрируйте уплотнения между фланцами.
- Указание по изоляции: при температурах среды ниже температуры окружающей среды проконсультируйтесь с изготовителем.
- Воспрещается нагревать арматуру (в том числе при сварке, шлифовании и т. п.) выше рабочей температуры (см. тех. паспорт).

- Планировщик / строительное предприятие или заказчик являются ответственными за позиционирование и установку оборудования.
- Арматура предназначена для применения в системах, защищенных от неблагоприятных погодных условий.
- Для использования на открытых площадках или при особо неблагоприятных условиях, например, в условиях, способствующих образованию коррозии (морская вода, химический пар и проч.), рекомендуется применять специальное исполнение либо защитные меры.

6.0 Ввод в эксплуатацию



Внимание !

- Перед вводом в эксплуатацию следует проконтролировать характеристику материала, давление, температуру и направление потока.
- Следует придерживаться региональных указаний по технике безопасности.
- Остатки от производства в трубопроводе и в арматуре (например, грязь, грат, образующийся при сварке, и т. п.) приводят к негерметичности или к повреждениям.
- При эксплуатации с высокими ($> 50\text{ }^{\circ}\text{C}$) или низкими ($< 0\text{ }^{\circ}\text{C}$) температурами сред существует опасность ранения при прикосновении к арматуре.
В случае необходимости установите сигнальные указания или изоляционную защиту!

Перед вводом в эксплуатацию новой установки или повторным вводом в эксплуатацию имеющейся установки после ремонтных работ или перемонтажа следует удостовериться в том, что:

- все работы завершены в соответствии с предписаниями!
- арматура правильно настроена,
- установлены защитные приспособления.

7.0 Уход и техническое обслуживание

В какой мере и как часто проводится техобслуживание определяет оператор установки в зависимости от условий эксплуатации.

- Резьба шпинделя всегда должна быть смазанной.
- Смазочный материал: например, Verulub HYDROHAF 2
поставщик: CARL BECHEM GmbH, Weststraße 120, D-58089 Hagen
или иной смазочный материал, пригодный для использования в данных эксплуатационных условиях.



Внимание!

Всегда следите за тем, чтобы смазочный материал был совместим с рабочей средой.

7.1 Колпачковый клапан

- Для приведения арматуры в действие удалить с клапана защитные колпачки.
- Удалить пластмассовую пломбу и проволоку от пломбы.
- Выдавить две разжимные заклепки „GETO“ (выжать деталь 2, удалить деталь 1).
- Ослабить винт у хомутика, достать хомутик из направляющей колпачков.
- Разжать в противоположные стороны обе половинки колпачков, облегающие маховичок, и удалить их.
- Ослабить самонарезающий винт.
- Вращая маховичок, закрыть EURO-WEDI.
- Монтаж осуществляется в обратном порядке.

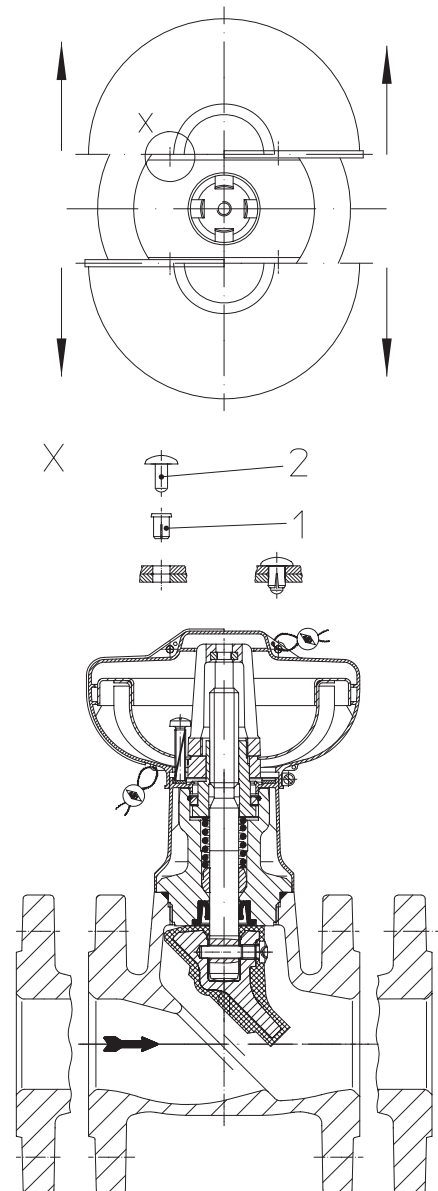


Рис. 5

8.0 Причины возникновения помех и возможности их устранения

При нарушениях режима работы следует проконтролировать, проводились ли и были ли завершены монтажные и установочные работы в соответствии с данной инструкцией по монтажу и эксплуатации.




Внимание!

- При поиске неисправностей соблюдайте предписания техники безопасности.

При возникновении помех, которые не могут быть устранены при помощи последующей таблицы (см. пункт 9.0 „План обнаружения помех”), обратитесь к поставщику или изготовителю.

9.0 План обнаружения помех

 **Внимание!**
 - При монтажных и ремонтных работах соблюдайте пункты 10.0 и 11.0!
 - Перед повторным вводом в эксплуатацию соблюдайте пункт 6.0

Помеха	Возможная причина	Устранение
Отсутствие протока	Арматура закрыта	Открыть арматуру
	Не удалены защитные крышки на фланцах (защитные колпачки)	Удалить защитные крышки на фланцах (защитные колпачки)
Слишком малый проток	Арматура открыта не достаточно широко	Открыть арматуру
	Грязеуловитель загрязнен	Прочистить / заменить сито
	Забита система трубопроводов	Проверить систему трубопроводов
Тяжелое управление / арматура не открывается	Неправильное направление вращения	Соблюдайте направление вращения (открывать против часовой стрелки)
Отсутствие герметичности у шпинделя	Повреждена Система двойного упругого уплотнения (EDD)	Полностью открыть клапан, чтобы обратное уплотнение затвора снимало нагрузку с Системы двойного упругого уплотнения (EDD)
		Заменить клапан / верхнюю часть
Седло арматуры негерметично	Закрыто недостаточно плотно	Затянуть маховичок без применения вспомогательных средств
	Седло (№1) / затвор (№ 3) повреждены чужеродными телами (рис. 1-4; стр. 5)	Заменить арматуру; обратитесь к поставщику / изготовителю
	Слишком высокий перепад давления	Проверить давление в системе установок, а также перепад давления (макс. Δр 16 бар). Уменьшить давление в системе установок
	Загрязненная среда (твердые вещества)	Прочистить арматуру. Грязеуловитель установить <i>перед</i> арматурой
Арматура с ограничением хода и установочным винтом не открывается	Ограничение хода затянуто до упора шпинделя. Установочный винт был дополнительно затянут.	Провернуть ограничение хода вверх. Ослабить установочный винт
Поломка фланца (арматура-трубопровод)	Витны затянуты односторонне; контрфланцы не соосны	Выверить трубопровод; установить новую арматуру!

10.0 Демонтаж арматуры или верхней части арматуры



Внимание!

Следует проверить, в частности, что:

- в системе трубопроводов отсутствует давление,
- среда остыла,
- среда слита из установки,
- при работе с едкими, горючими, агрессивными или токсическими средами система трубопроводов провентилирована.

11.0 Гарантия / Поручительство

Объем гарантии и срок ее действия указаны в „Общих условиях заключения торговых сделок фирмы Albert Richter GmbH & Co. KG”, которые были действительны на момент поставки; возможные отклонения содержатся в договоре купли-продажи.

Мы гарантируем отсутствие дефектов в соответствии с актуальным уровнем техники и зафиксированной целью применения данного оборудования.

Гарантия не распространяется на помехи, возникшие вследствие неправильного обращения с арматурой или по причине несоблюдения инструкции по монтажу и эксплуатации, листа-каталога и соответствующих правил.

Гарантия не распространяется также на повреждения, возникшие при эксплуатации в условиях, не указанных в техническом паспорте или в иных документах сделки.

Обоснованные рекламации устраняются в рамках проведения доработки на нашем предприятии или на спецпредприятиях, уполномоченных нами.

Рекламации, выходящие за рамки настоящей гарантии, не принимаются. Гарантия не распространяется на поставку запасных частей.

Гарантия не распространяется на работы по техническому обслуживанию, установку деталей иного фабриката, изменение конструктивного исполнения, а также на естественный износ.

В случае возникновения ущерба при транспортировке следует безотлагательно обратиться не к нам, а в соответствующий отдел приема грузов к отправке, железнодорожной компании или транспортному агенту, поскольку иначе Вы теряете право требования по возмещению убытков.



Техника будущего
Высококачественная арматура из Германии

12.0 Декларация о соответствии

ARI-Armaturen Albert Richter GmbH & Co. KG,
Mergelheide 56-60, D-33756 Schloß Holte-Stukenbrock

Декларация о соответствии Директивам ЕС

согласно

Директиве ЕС „Оборудование, работающее под давлением” 97/23/ЕС

Настоящим мы заявляем,

что ниже перечисленные изделия изготовлены согласно вышеназванной Директиве „Оборудование, работающее под давлением” и испытаны по диаграмме 6, приложение II, модуль H от Lloyd's Register Quality Assurance GmbH (BS-Nr. 0525), Am Sandtorkai 41, D-20457 Hamburg.

Номер сертификата: 50003/1

Запорные клапаны с гибким уплотнением

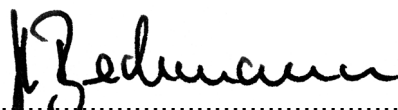
EURO WEDI®

Тип 070, 071, 072, 073, 076, 078

Применены следующие стандарты:

DIN 3840

Schloß Holte-Stukenbrock, 11.01.2010



.....
(Брехманн, комм. директор)