

# РУЧНЫЕ ДРОССЕЛЬНЫЕ КЛАПАНЫ СЕРИИ TBV

## ХАРАКТЕРИСТИКИ

- Корпус клапана: AVP
- Седло клапана: чугун AVP
- Диск закрытия: AVP
- Валик линзы: латунь
- Рычаг управления: алюминий
- Герметичное кольцо: "O" повернуто наружу
- Макс. рабочее давление: 1,7 бар
- Максимальная температура жидкости: 100°C

## ПРИМЕНЕНИЕ

- Ручной клапана регулирования потока для газа и воздуха.
- Регулирующий не герметичный дроссельный клапан.

## ОПИСАНИЕ

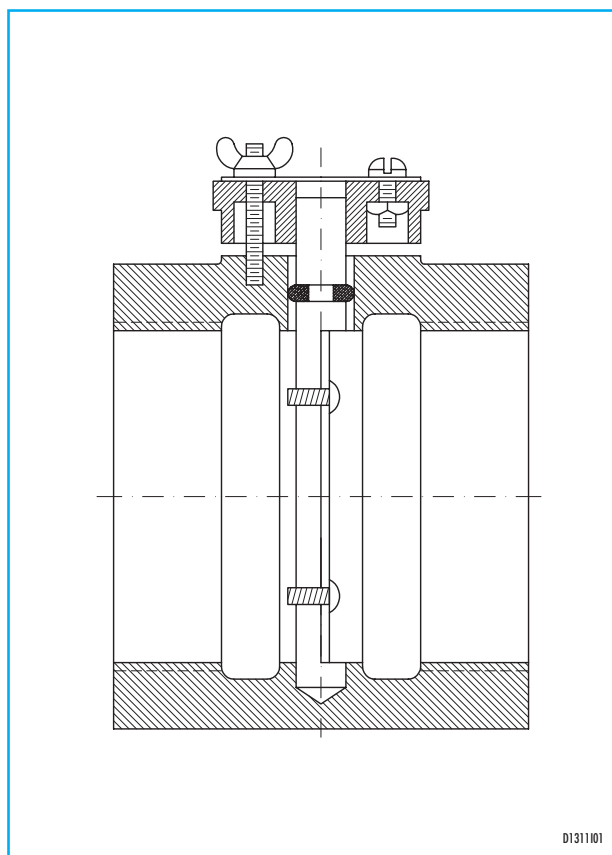
Серия TBV идентифицирует осубую модель модулирующего дроссельного клапана, пригодную для регулирования прохождения газа и воздуха в трубопроводах при высоком давлении. Регулирование потока осуществляется воздействием на специальный маховичок, на котором имеется градуированный указатель, определяющего позицию диска клапана ОТКРЫТИЕ-ЗАКРЫТИЕ; два механических стопора позволяют максимальное и минимальное тарирование прохода и герметичное кольцо предотвращает потери вокруг вала.

## МОНТАЖ

- Дроссельные клапаны могут быть монтированы в любой позиции.
- Монтировать регулирующие клапаны перед измерительными приборами.
- Конструктивная прочность гарантирует продолжительность жизни даже при экстремальных условиях.
- Дроссельные клапаны серии TBV не проектированы для герметичности, а для регулирования, поэтому необходимо монтировать их перед предохранительными деталями при использовании горючих газов.

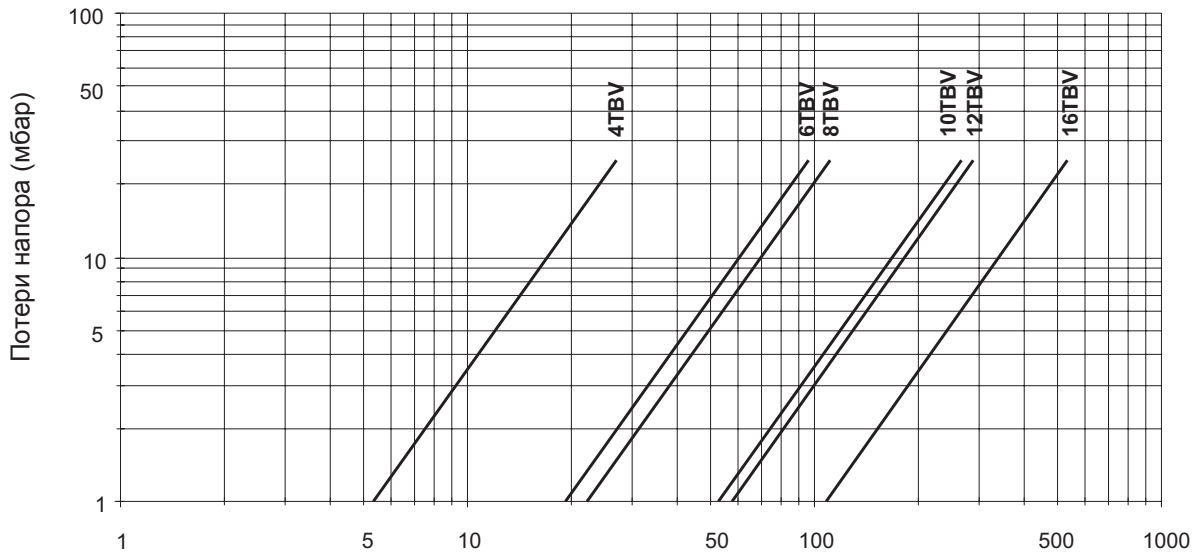


F131101



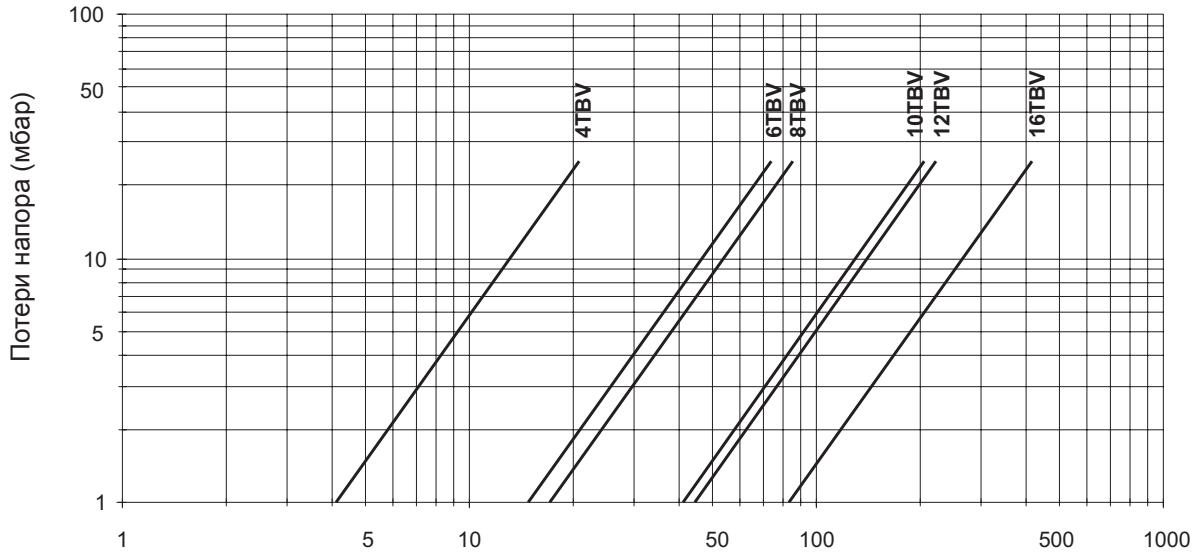
D131101

## ДИАГРАММА РАСХОДА



Расход природного газа @ 20°C P.S. = 0,6 (Nm³/час)

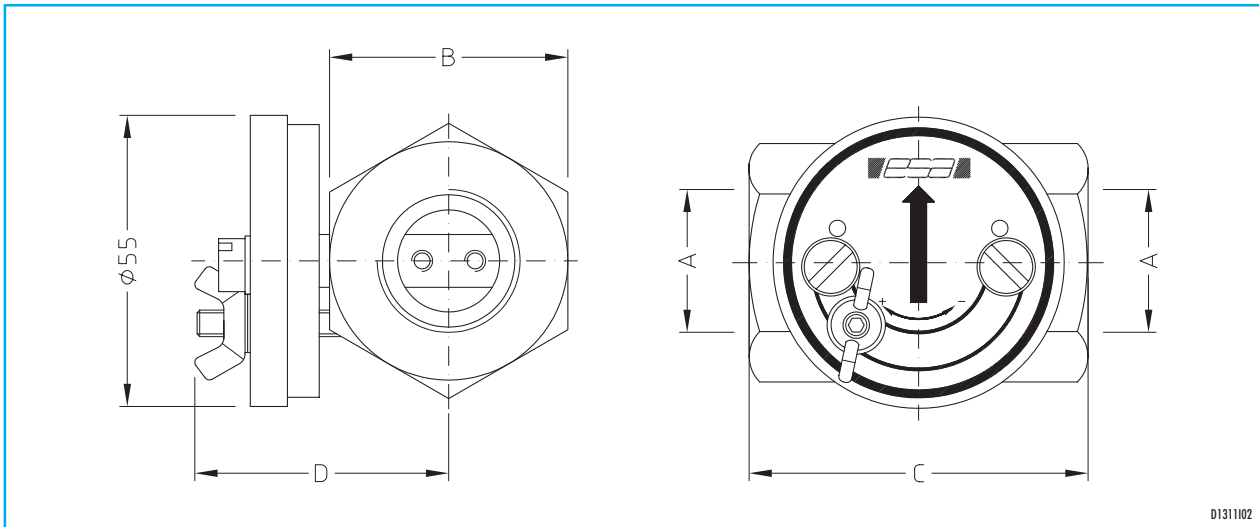
6131101



Расход воздуха @ 20°C P.S. = 1 (Nm³/час)

6131102

## ГАБАРИТНЫЕ РАЗМЕРЫ



D131102

| Модель | A          | B<br>мм | C<br>мм | D<br>мм | Вес<br>кг |
|--------|------------|---------|---------|---------|-----------|
| 4 TBV  | G - 1/2"   | 45      | 64      | 50      | 0,80      |
| 6 TBV  | G - 3/4"   | 45      | 64      | 50      | 0,65      |
| 8 TBV  | G - 1"     | 55      | 68      | 53      | 1,05      |
| 10 TBV | G - 1.1/4" | 60      | 64      | 56      | 1,00      |
| 12 TBV | G - 1.1/2" | 65      | 67      | 56      | 1,20      |
| 16 TBV | G - 2"     | 76      | 76      | 66      | 1,50      |