

ЭЛЕКТРОМАГНИТНЫЕ ДРОССЕЛЬНЫЕ КЛАПАНЫ СЕРИИ WBV-2S

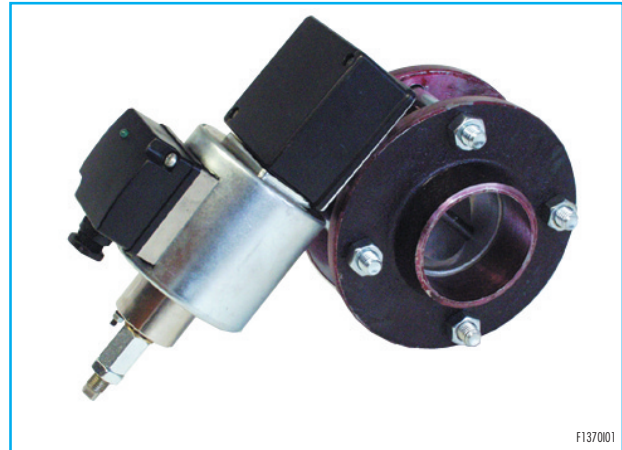
ХАРАКТЕРИСТИКИ

Характеристики дроссельного клапана:

- Корпус клапана: алюминий
- Закрывающий диск: AISI304
- Валик линзы: AISI304
- Существующие модели: DN40 PN10, DN50 PN10, DN65 PN10
- Макс. рабочее давление: 400 мбар
- Макс. температура жидкости: 60°C
- Процент потери при закрытом клапане: 2-3%

Характеристики электромагнита:

- Напряжение: 115/230V ±10% 50/60Гц
- Период работы: 100% ED
- Лампочка присутствия напряжения: зеленая
- Время открытия: 1÷ 3 чек
- Время закрытия: 1÷ 3 сек
- Поглощение: 45 VA
- Количество циклов: 120/час
- Защита: IP54
- Зажим проводов: PG 11
- Вес: 6 кг
- Футляр bobины: поликарбонат
- Позиция монтажа: при горизонтальном магните



F137001



F137002

ПРИМЕНЕНИЕ

- Для контроля мин./макс холодного воздуха в индустриальной системе. Макс. и мин. пропускная способности могут быть регулированы отдельно.

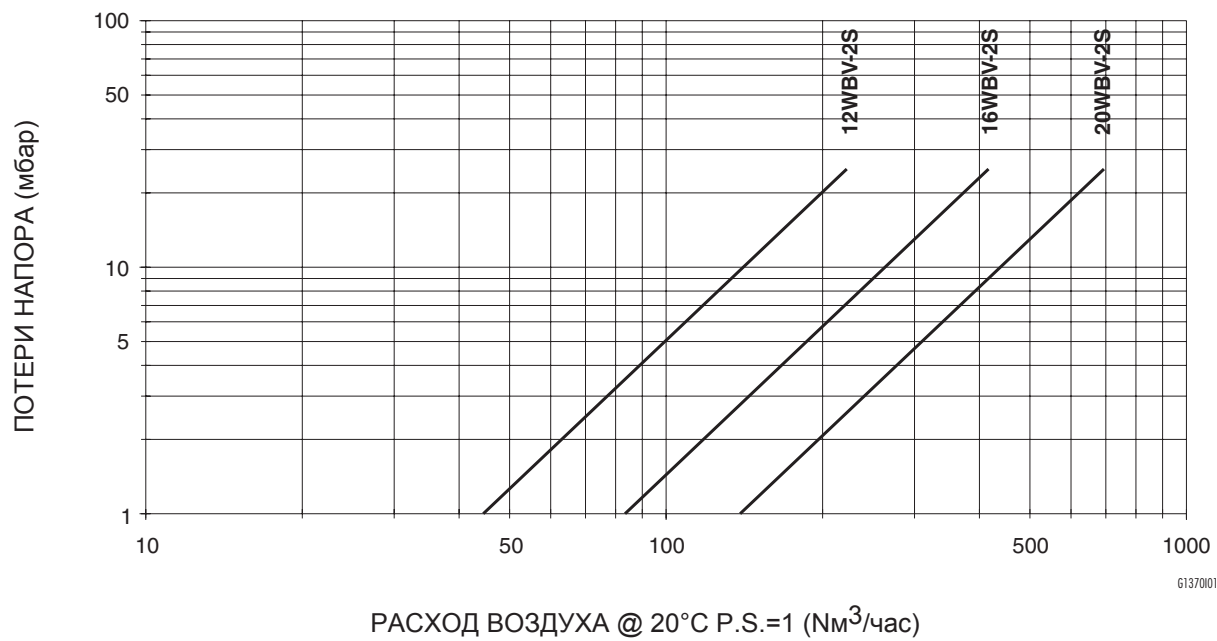
ОПИСАНИЕ

Серия WBV-2S идентифицирует особую модель дроссельного клапана "WAFER", идеального для регулирования двух фаз пропускной способности воздуха в трубопроводах при низком давлении. Регулирование потока осуществляется при помощи винтов на электромагните; обесточенная катушка - 1 фаза горелки, поступление в катушку напряжения - (клапан открыт) - 2 фаза горелки. Зеленая лампочка - катушка под напряжением.

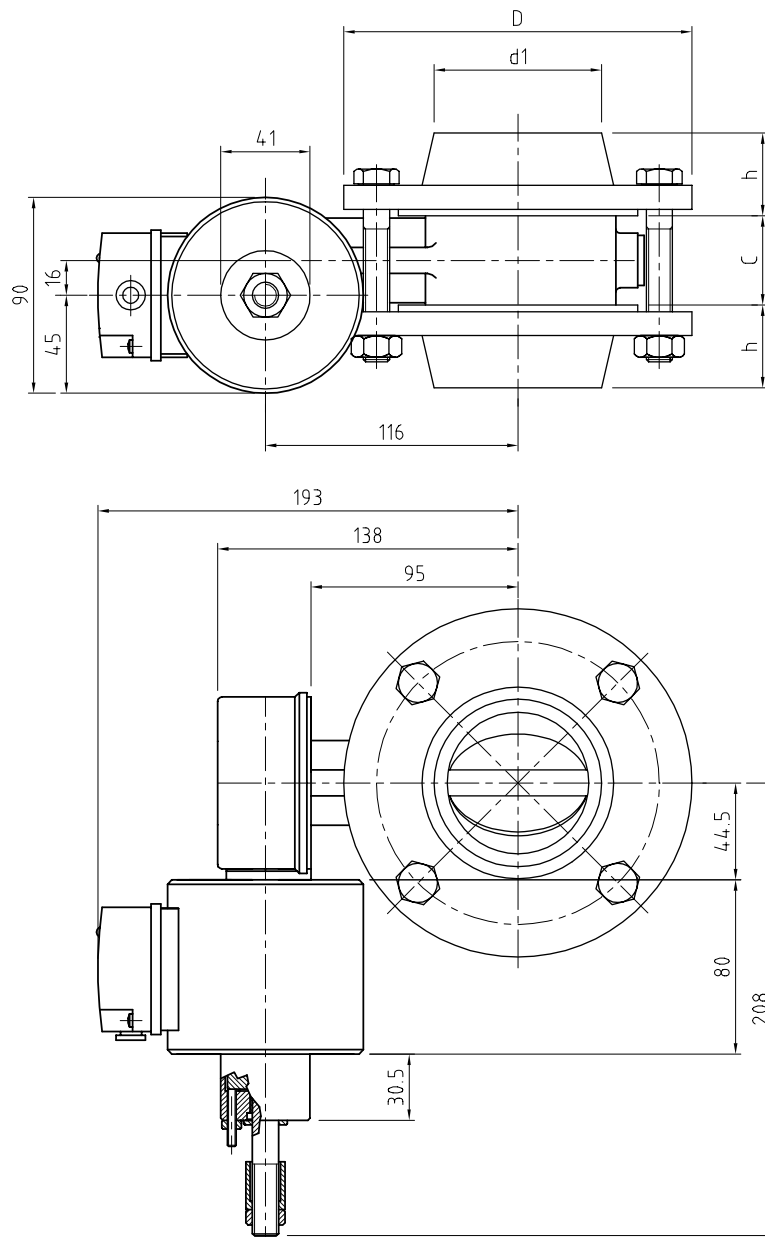
МОНТАЖ

- Дроссельные клапаны монтируются с магнитом в горизонтальном положении.
- Монтировать регулирующие клапаны перед возможными измерительными приборами.
- Фланцевая структура позволяет облегчение монтажа.
- Конструкторская прочность гарантирует долгий срок службы даже в экстренных условиях.
- Монтировать магнит так, чтобы лампочка присутствия напряжения была бы видна оператору.

ДИАГРАММА РАСХОДА



ГАБАРИТНЫЕ РАЗМЕРЫ



D137001

Модель	Ø трубы	DN	PN	D мм	d ₁ мм	C мм	h мм
12 WBV-2S	1.1/2"	40	10	150	49	45	42
16 WBV-2S	2"	50	10	165	61	41	45
20 WBV-2S	2.1/2"	65	10	185	77	41	45