

КЛАПАН ОБРАТНЫЙ МЕЖФЛАНЦЕВЫЙ RD40 DN125 – DN200

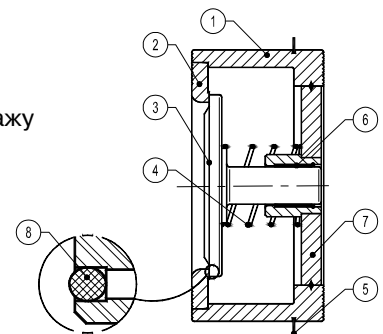
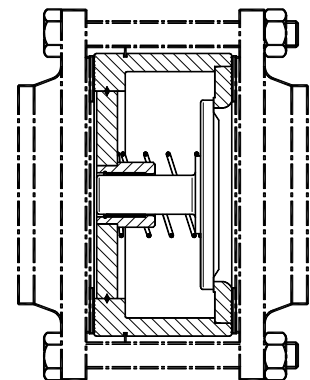
ОПИСАНИЕ

RD40 клапан обратный разработан специально для использования на водяном паре и перегретом конденсате.

ОСНОВНЫЕ СВОЙСТВА

Низкое падение давления. Простая и компактная конструкция.
Строительная длина в соответствии с DIN 3202 часть 3-K4

ОПЦИИ:	Мягкое седло: EPDM (E), NBR (N), VITON(V), PTFE (T). материал пружины – инконель
РАБОЧАЯ СРЕДА:	насыщенный пар, перегретый конденсат, вода, газы, совместимые с материалами конструкции
ИСПОЛНЕНИЯ:	RD 40
ТИПОРАЗМЕРЫ:	DN125 – DN200
ДАВЛЕНИЕ УСЛОВНОЕ:	PN10 – PN40
ПРИСОЕДИНЕНИЕ:	межфланцевое
УСТАНОВКА:	в любом положении, см. инструкцию по монтажу и эксплуатации.



СПЕЦИФИКАЦИЯ МАТЕРИАЛОВ

№ п/п	НАИМЕНОВАНИЕ	МАТЕРИАЛ
1	корпус	S355J2G3 / 1.0570
2	седло	AISI316 / 1.4401
3	*диск	AISI316 / 1.4401
4	*пружина	AISI302 / 1.4300
5	Кольцо центрирующее	AISI304 / 1.4301
6	штулка	Fe Zn
7	направляющая	S355J2G3 / 1.0570
8	* мягкое уплотнение	См. опции

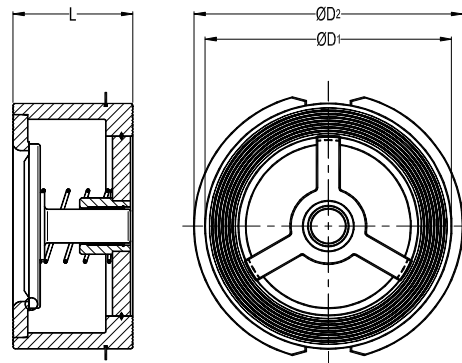
* Поставляемый ремнабор (под заказ)

ГАБАРИТНЫЕ РАЗМЕРЫ, мм

DN	D1 PN10/16	D2 PN25	D2 PN40	D2 ANSI150	D2 ANSI300	L	Масса, кг
125	192	192	192	192	216	90	11
150	218	226	226	218	251	106	13,5
200	273	286	293	273	308	140	24

МИНИМАЛЬНОЕ ДАВЛЕНИЕ ОТКРЫТИЯ, мбар

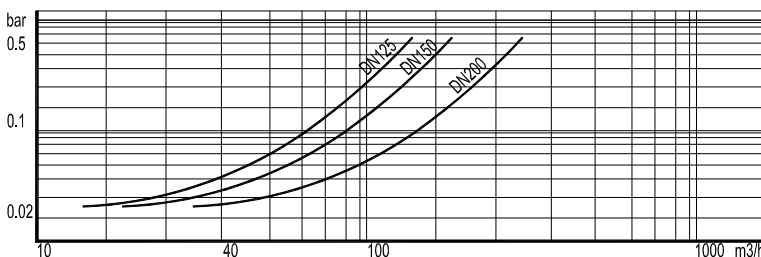
DN	125	150	200
D.P. ↑	37	40	46
D.P. →	22	25	28
D.P. ↓	7	10	10



Максимально допустимая температура(°C)

EPDM (E)	NBR (N)	VITON (V)	PTFE (T)
130°	95°	180°	180°

Падение давления на клапане, вода 20 °C, бар



Для определения падения давления для сред с отличной плотностью, расход должен быть пересчитан по формуле:

$$V_w = \sqrt{\frac{Q}{1000}} \times V$$

где: V_w – эквивалентный расход воды, м³/ч, Q – плотность среды, кг/м³; V – расход среды, м³/ч