

УСТАНОВКА СБОРА И ВОЗВРАТА КОНДЕНСАТА POP-K-S (УПРАВЛЯЮЩАЯ СРЕДА – ПАР)

ОПИСАНИЕ

Установка POP-K используется для перекачивания конденсата и других жидкостей, в том числе в опасных помещениях. Установка ADCAMAT POP-K поставляется в сборе с атмосферным ресивером, всеми необходимыми комплектующими, смонтирована на раме и готова к подключению и эксплуатации.

Использование установки позволяет сэкономить на стоимости монтажа и пусконаладочных работах, проводимых, как правило, высокооплачиваемыми специалистами, сократить время затрачиваемое на подготовку к запуску конденсатных насосов. Приобретая установку, Вы можете быть уверены в том, что все элементы подключены в строгом соответствии с документацией и система будет работать корректно. В том случае, когда производительности одного насоса недостаточно, использование одной общей рамы и ресивера, позволяет снизить затраты на обвязку всех насосов в отдельности. С этой целью предлагаются установки DUPLEX и TRIPLEX, одновременно использующие параллельно подключенные два или три насоса на одной раме.

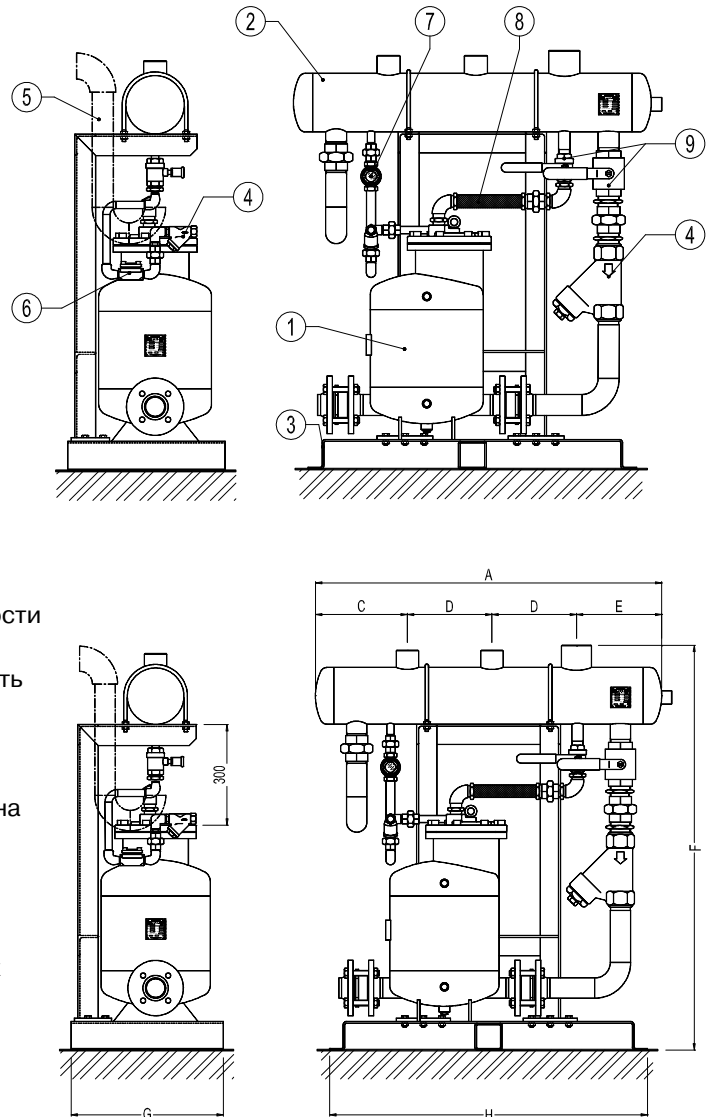
По запросу может поставляться установка в качестве управляющей среды в которой служит сжатый воздух.

Принцип действия насосов описан в каталожных страницах IS 9.101 R and IS 9.102 R.

Как заказать: ADCAMAT POP-K-S DN40

ОГРАНИЧЕНИЯ ПРИМЕНЕНИЯ:

Емкость – Макс. рабочее давление: 0,5 бар, Насос:
See IS 9.101 R, 9.102 R



СПЕЦИФИКАЦИЯ МАТЕРИАЛОВ

Поз.	НАИМЕНОВАНИЕ
1	Насос
2	Ресивер (атмосферная емкость)
3	Металлическая рама
4	фильтр
5	Переливной дренаж
6	TH21 Конденсатоотводчик
7	SW12 Стекло смотровое
8	Гибкая подводка
9	Шаровые краны

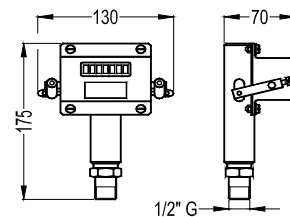
ГАБАРИТНЫЕ РАЗМЕРЫ (мм)

DN	A	C	D	E	F	G	H	Вес кг
25	990	255	250	235	1210	450	940	145
40	1090	305	250	285	1210	450	940	154
50	1120	320	250	296	1260	450	940	188
80x50	1140	330	250	310	1330	535	1040	230

ПРИСОЕДИНЕНИЯ: Все присоединения резьбовые за исключением присоединений к насосу, которые осуществляются при помощи фланцев EN 1092–1 PN16. Резьбовое присоединение насоса возможно по запросу.

СЧЕТЧИК ЦИКЛОВ СРАБАТЫВАНИЯ:

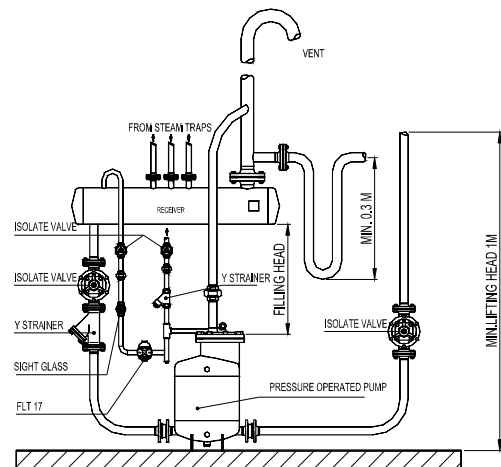
Поставляется по запросу, может быть установлен непосредственно на крышке насоса или при необходимости (для удобного считывания информации) может быть поднят над насосом на высоту не более одного метра с использованием трубы 1/2".



ПЕРЕКАЧКА КОНДЕНСАТА – ОТКРЫТАЯ СИСТЕМА.

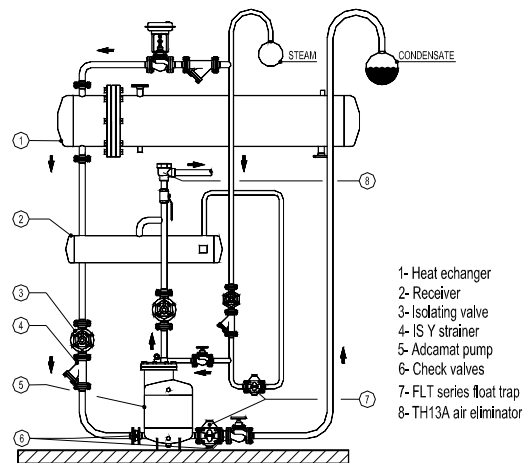
При использовании насоса ADCAMAT перекачивание горячего конденсата осуществляется без возникновения проблемы кавитации, имеющейся при использовании насосов с электродвигателями.

ВНИМАНИЕ: Не допускается установка запорной арматуры на линии выпуска в атмосферу, от которой должен быть обеспечен слив в ресивер.



ПЕРЕКАЧКА КОНДЕНСАТА В СИСТЕМАХ ПОД ДАВЛЕНИЕМ С ИСПОЛЬЗОВАНИЕМ КОМБИНАЦИИ НАСОСА ADCAMAT И КОНДЕНСАТООТВОДЧИКА.

Когда давление пара в паропроводе выше, чем противодавление в конденсатной линии, работает только конденсатоотводчик. В тех случаях, когда давление в паропроводе падает ниже, начинает работать насос, перекачивая конденсат через конденсатоотводчик.



Отвод конденсата из систем под вакуумом (мин. 0,2 бар абсолютного давления).

Размер H1 должен находиться в диапазоне от 1 до 2 метров. Высота подъема H должна быть не менее 1 метра (в противном случае требуется использовать сифон H2).

При использовании пара в качестве управляющей среды, максимальное давление 3 бара.

