



NR-020 PN 16



Обратный клапан

Описание

Обратный клапан NR-020 изготавливается из особо прочного нейлона и предназначен для пропуска потока рабочей среды только в одном направлении, исключая его обратное движение.

Конструкция обратного клапана NR-020 предусматривает наличие пружинного механизма, которое обеспечивает плавное закрытие заслонки даже при минимальных давлениях.

Область применения

- В системах хозяйственно-питьевого водоснабжения.
- В сельскохозяйственных, оросительных системах.
- На фильтровальных станциях.
- В резервуарах, плавательных бассейнах.

Технические характеристики

- Диапазон рабочего давления: до 16 бар,
- Проверочное давление $1.5 * P_{\text{раб}}$
- Максимальная рабочая температура 60°C.
- Максимальная температура (при кратковременном воздействии) 90°C.
- Внутренние металлические детали выполнены из нержавеющей антикоррозийных материалов, позволяющих работу в сложных коррозионных условиях в течение длительного времени.
- Пружинный механизм не мешает прохождению потока жидкости.
- Замена пружинного механизма производится по месту установки клапана и не требует предварительного демонтажа.
- Предусмотрена установка конечного выключателя

Подбор оборудования

- Клапан выпускается диаметрами 3''- 8''.
- Обратный клапан NR-020 FV (foot valve) оснащен фильтром из нержавеющей стали (марки SAE 304 или SAE 316).
- Обратный клапан NR-020 LS оснащен конечным выключателем.
- Обратный клапан NR-010 облегченного типа, рассчитан на работу при давлении до 10 бар.

- Для правильного подбора клапанов рекомендуется указать химический состав транспортируемой жидкости и требования, предъявляемые к системе.
- Для подбора клапана и места его установки можно воспользоваться рекомендациями или обратиться в отдел продаж ARI.

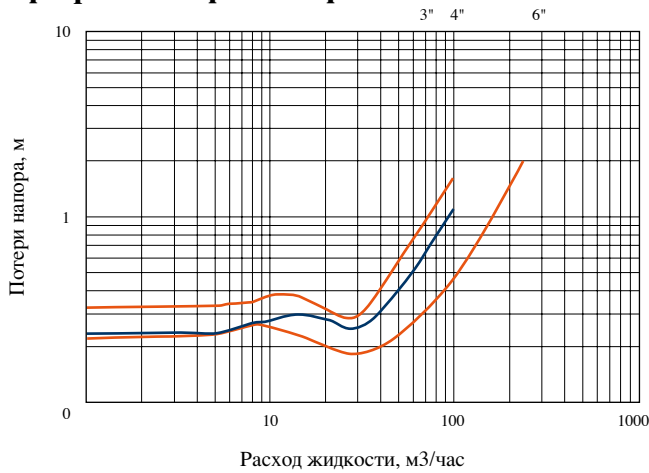


NR-020 LS



NR-020 FV

График потерь напора в клапанах

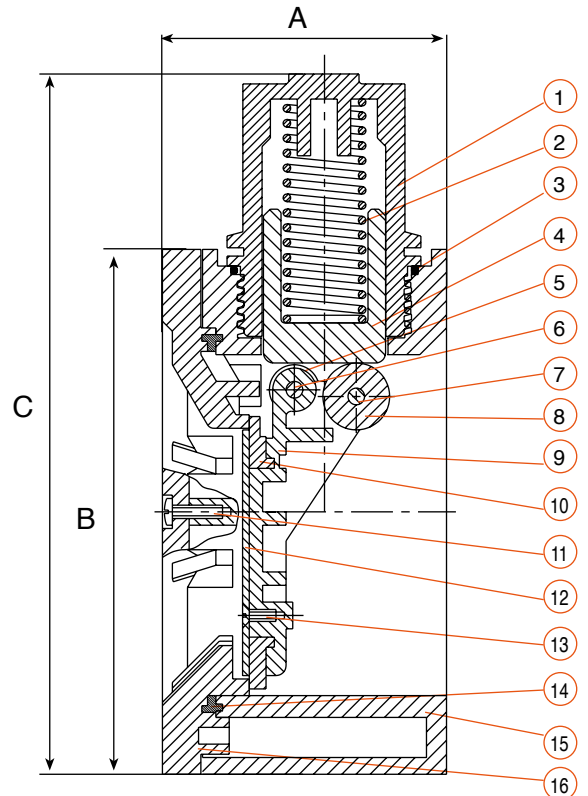


Размеры и вес

диаметр	A	B	C	D	Вес, кг		
	мм	мм	мм	мм	NR-020	NR-020 LS	NR-020FV
3" (80 мм)	77	140	200	282	1.15	1.5	1.5
4" (100 мм)	85	157	210	292	1.6	2.0	2.0
6" (150 мм)	107	220	307	389	3.15	3.6	4.0
8" (200 мм)	127	278	342	335	6.5	6.9	7.2

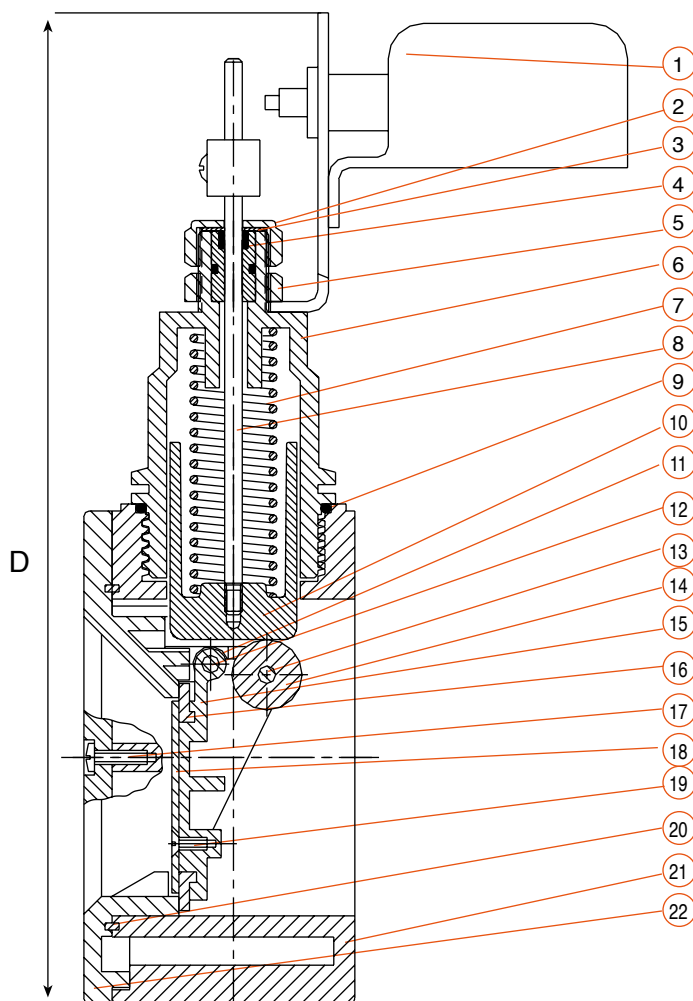
Спецификация NR-020 3" - 6"

Наименование	Материал
1. Корпус пружинного механизма	Армированный нейлон
2. Пружина	Нержавеющая сталь SAE 302
3. Уплотнительное кольцо	Резина BUNA N
4. Седло пружины	Ацеталь
5. Индикатор	Нержавеющая сталь SAE 303
6. Ось заслонки	Нержавеющая сталь SAE 316
7. Ось валика	Нержавеющая сталь SAE 316
8. Валик	Ацеталь
9. Заслонка	Армированный нейлон
10. Уплотнение заслонки	E.P.D.M
11. Болты крышки	Нержавеющая сталь SAE 304
12. Диск	Нержавеющая сталь SAE 303
13. Болты	Нержавеющая сталь SAE 304
14. Уплотнитель крышки	E.P.D.M
15. Корпус	Армированный нейлон
16. Крышка	Армированный нейлон



Спецификация NR-020 LS 3" - 6"

Наименование	Материал
1. Индикатор положения	
2. Крышка	Армированный нейлон
3. Уплотнительное кольцо	Е.Р.Д.М
4. Втулка	Тефлон
5. Гайка пластиковая	Армированный нейлон
6. Корпус пружинного механизма	Армированный нейлон
7. Пружина	Нержавеющая сталь SAE 302
8. Стержень индикатора	Нержавеющая сталь SAE 316
9. Уплотнительное кольцо	Резина BUNA N
10. Седло пружины	Ацеталь
11. Крепление заслонки	Нержавеющая сталь SAE 303
12. Ось	Нержавеющая сталь SAE 304
13. Ось заслонки	Нержавеющая сталь SAE 316
14. Валик	Ацеталь
15. Заслонка	Армированный нейлон
16. Уплотнитель заслонки	Е.Р.Д.М
17. Болты	Нержавеющая сталь SAE 304
18. Диск	Нержавеющая сталь SAE 303
19. Болты	Нержавеющая сталь SAE 304
20. Уплотнитель крышки	Е.Р.Д.М
21. Корпус	Армированный нейлон
22. Крышка	Армированный нейлон



Спецификация NR-020 8"

Наименование	Материал
1. Корпус пружинного механизма	Армированный нейлон
2. Пружина	Нержавеющая сталь SAE 302
3. Уплотнительное кольцо	Резина BUNA N
4. Седло пружины	Ацеталь
5. Заглушка	Латунь
6. Уплотнительное кольцо	Резина BUNA N
7. Валик	Ацеталь
8. Ось	Нержавеющая сталь SAE 304
9. Ось заслонки	Нержавеющая сталь SAE 316
10. Заслонка	Алюминий
11. Уплотнительное кольцо	Резина BUNA N
12. Корпус	Алюминий

