

КОНДЕНСАТООТВОДЧИК ПОПЛАВКОВЫЙ FLT 17 HC (DN1"HC – DN25HC)

ОПИСАНИЕ

FLT17HC конденсатоотводчик со сферическим поплавком и встроенным термостатическим клапаном (для отвода воздуха и других неконденсируемых газов). Разработан для систем среднего и высокого давления. Типовое применение – теплообменное оборудование, емкости с паровой рубашкой и другие применения с непрерывным отводом конденсата

ОСНОВНЫЕ СВОЙСТВА

Постоянный отвод конденсата. Конденсат отводится при температуре насыщения. Не подвержен влиянию резких изменений нагрузок и перепада давления

ОПЦИИ:	SLR – клапан для выпуска паровых пробок встроенный фильтр.
РАБОЧАЯ СРЕДА:	насыщенный или перегретый пар.
ИСПОЛНЕНИЯ:	FLT17HC-4,5, FLT17HC-10, FLT17HC-14
ТИПОРАЗМЕРЫ:	DN1"HC; DN25HC
ПРИСОЕДИНЕНИЕ:	внутренняя резьба ISO7/1 Rp (BS21) фланцевое EN 1092–2 PN16, ANSI
УСТАНОВКА:	по умолчанию на горизонтальном трубопроводе, направление потока слева направо при виде на корпус – FLT17HC (L-R)



Под заказ возможна поставка:

- установка на горизонтальном трубопроводе, направление потока справа налево(R-L)
- установка на вертикальном трубопроводе, направление потока сверху вниз (V)

Внимание: данная конструкция позволяет менять направление только с L-R на R-L

МАКСИМАЛЬНЫЙ ПЕРЕПАД ДАВЛЕНИЯ

FLT17HC-4,5:	4,5 бар
FLT17HC-10:	10 бар
FLT17HC-14:	14 бар

ТЕХНИЧЕСКИЕ ХАРАКТЕРИСТИКИ

ФЛАНЦЕВЫЙ PN16*	ФЛАНЦЕВЫЙ ANSI 150**	ТЕМПЕРАТУРА
16 бар	15,4 бар	100 °C
15,5 бар	14,6 бар	150 °C
14,7 бар	13,8 бар	200 °C
13,9 бар	12,1 бар	250 °C

Максимальное рабочее давление 14 бар

Максимальная рабочая температура 198 °C

* в соответствии с EN1092–2:2000;

** в соответствии с EN1759–1:2004

Характеристики PN16 и ниже зависят от типа присоединения.

Характеристики резьбового конденсатоотводчика соответствуют PN16.

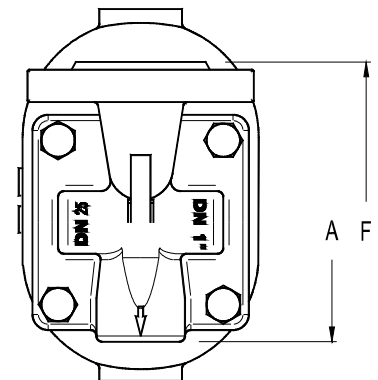
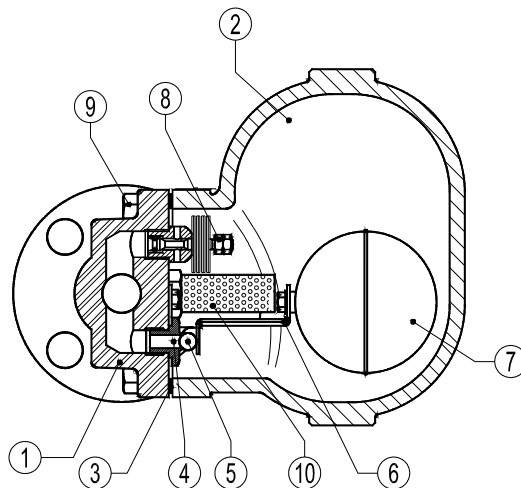
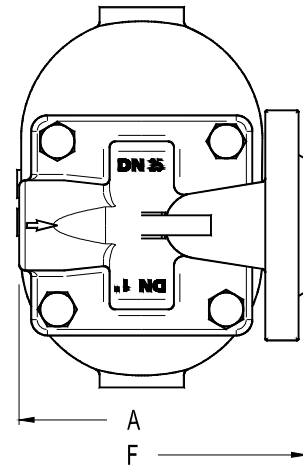
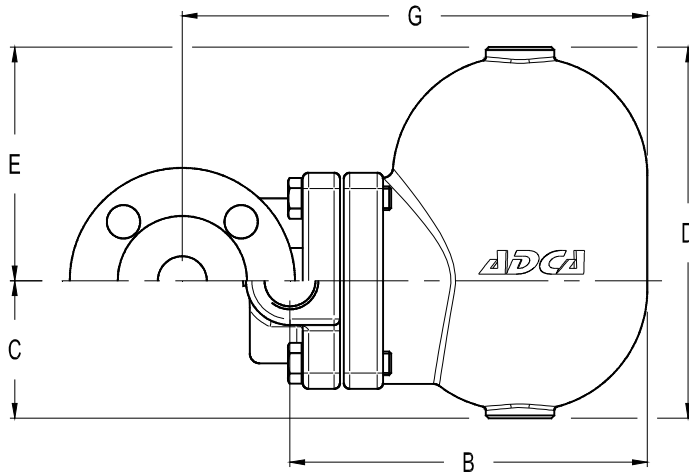
ПРОПУСКНАЯ СПОСОБНОСТЬ, кг/ч

ТИП	DN	ПЕРЕПАД ДАВЛЕНИЯ, бар												
		0,5	1	1,5	2	3	4,5	6	7	8	9	10	12	14
FLT17HC-4,5	1"–25HC	900	1250	1450	1700	2010	2400							
FLT17HC-10	1"–25HC	450	620	790	880	1100	1250	1500	1600	1700	1750	1800		
FLT17HC-14	1"–25HC	340	435	530	600	610	850	990	1100	1190	1240	1300	1350	1380

ГАБАРИТНЫЕ РАЗМЕРЫ, мм

резьбовой						EN PN16			ANSI 150			
DN	A	B	C	D	E	Масса, кг	F	G	Масса, кг	F	G	Масса, кг
25-1"	120	195	80	190	110	9	160	248	11,3	160	248	10,9

По заказ может быть поставлена версия DN32-1 1/4" с размерами: A=190, F=230 мм



СПЕЦИФИКАЦИЯ МАТЕРИАЛОВ

№ п/п	НАИМЕНОВАНИЕ	МАТЕРИАЛ
1	корпус	GJS-400-15 / 0.7040
2	крышка	GJS-400-15 / 0.7040
3	*прокладка	Металлизированный графит
4	*седло	AISI 410 / 1.4006
5	*клапан	AISI 440C / 1.4125
6	*рычаг	AISI 304 / 1.4301
7	*поплавок	AISI 304 / 1.4301
8	* термостатический клапан	Нерж сталь (биметалл)
9	болт	сталь 8.8
10	** фильтр	AISI 304/1.4301

*Поставляемый ремнабор (под заказ)

** опция