

КЛАПАН РЕДУКЦИОННЫЙ ДЛЯ СТЕРИЛЬНЫХ СРЕД P-130 (DN15-25)

ОПИСАНИЕ

Редукционный клапан ADCA P-130 прямого действия, пружинный, чувствительный элемент – мембрана. Разработан для использования в системах сжатого воздуха, воды, а также других жидкостях и газах в соответствии с материалами конструкции.

ОСНОВНЫЕ СВОЙСТВА

Компактный дизайн.

Изготовлен из пруткового материала без использования отливок и поковок.

Невыдвижной шток.



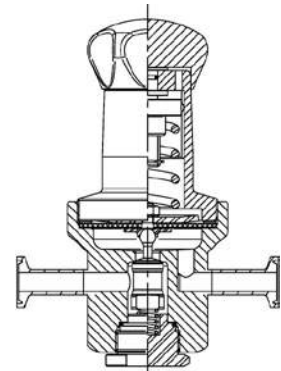
ОБРАБОТКА ПОВЕРХНОСТЕЙ

Внутренние поверхности: 0,5 микрон Ra

Внешние поверхности:

Корпус и крышка – полированные

(механическая и электрополировка по запросу)



ОПЦИИ:

Без застойных зон.

Дренажное присоединение 1/8".

Версия с настенным креплением (резьба M45)

Крепление манометра на корпусе.

Различные мягкие седла для жидкостей и газов.

Литая крышка (CF8M) с выдвижным штоком.

Специальное исполнение для пара.

ПРИМЕНЕНИЕ:

Сжатый воздух, вода и другие жидкости и газы в соответствии с материалами конструкции.

ИСПОЛНЕНИЯ:

P-130

SIZES:

DN1/2" – DN 1"; DN15 – DN25

ДИАПАЗОНЫ ВЫХ.

0,2–1,5 бар; 0,3–3 бар; 0,8–8 бар.

ДАВЛЕНИЯ:

ПРИСОЕДИНЕНИЕ: Ответные присоединения и др. по запросу.

INSTALLATION:

Горизонтальная установка.

ORDER

Тип среды.

REQUIREMENTS:

Макс. рабочая температура.

Входное и выходное давление.

Расход (max и min).

Пример заказа: SI-140 DN 1 1/2" BSP

ПАРАМЕТРЫ

Тип клапана	P-130
Корпус	PN 16
Макс. входное давление	16 бар
Макс. Выходное давление	8 бар
Миним. выходное давление	0,2 бар
Макс температура *	150 °C

*Другие исполнения по запросу.

ТИПЫ ПРИСОЕДИНЕНИЙ

Хомут	Мол. гайка	Фланец

ГАБАРИТНЫЕ РАЗМЕРЫ (мм)

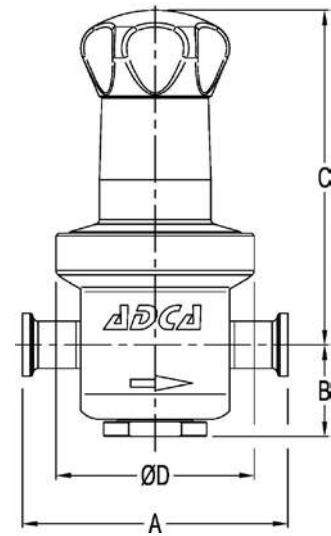
DN	A	B	C	D	Масса кг
1/2" (15)	130	37	135	80	2,8
3/4" (20)	130	37	135	80	2,8
1" (25)	130	37	135	80	2,9

Присоединение по ASME BPE
Различные размеры по запросу.

ПРОПУСКНАЯ СПОСОБНОСТЬ

DN	1/2" (15)	3/4" (20)	1" (25)
KVs (м³/ч)	3	3,2	3,3

Уменьшенные Kv по запросу



МАТЕРИАЛЫ

№	НАИМЕНОВАНИЕ	МАТЕРИАЛ
1	Корпус	AISI316L / 1.4406
2	Крышка	AISI316L / 1.4404
3	Заглушка нижн.	AISI316L / 1.4404
4	* О-прокладка	Витон
5	*Поршень	AISI316L / 1.4404
6	* Седло клапана	AISI316L / 1.4404 ; Viton ,PTFE
7	* Пружина клапана	AISI302 / 1.4300 (Полиров.)
9	Упор	AISI 316L / 1.4404
10	* Нижн. Мембрана	PTFE
11	* Верхн. Мембрана	EPDM
12	Гровер	AISI304 / 1.4301
13	Пружинный упор	AISI304 / 1.4301
14	Гайка	Нерж.сталь A2-70
15	* Регулир. пружина	AISI302 / 1.4300
16	Пружинный упор	AISI304 / 1.4301
17	Регулирующ. Резьба	AISI304 / 1.4301
18	Стопорное кольцо	Нерж.сталь A2-70
19	Рукоятка	AISI316L / 1.4404
20	О-прокладка	EPDM

* Поставляемые комплектующие.

Примечание: сертификат FDA/USP Класс VI по запросу.

Все клапаны имеют заводской номер. Для заказа комплектующих необходимо указать номер.

