

**КЛАПАН РЕГУЛИРУЮЩИЙ С ПНЕВМОПРИВОДОМ
ДЛЯ СТЕРИЛЬНЫХ СРЕД
PV926
(DN15-50)**

ОПИСАНИЕ

PV922 регулирующий двухходовой, односедельный клапан с нормально-открытым DA и нормально-закрытым RA пневмоприводом с угловым присоединением. Регулирующий клапан PV922 разработан для того, что бы обеспечить точный контроль в любых производственных процессах. Конструкция с дренажным отверстием идеально подходит для работы со стерильным паром.



ОСНОВНЫМ ХАРАКТЕРИСТИКИ

Односедельный, двухходовой, нормально-открытый и нормально-закрытый привод. Фланец крепления привода постоянно прикреплен к корпусу клапана, что облегчает замену привода.

Уплотнения мягкое или металл по металлу

СТАНДАРТНОЕ ПОКРЫТИЕ ПОВЕРХНОСТИ

Внутренняя поверхность: шероховатость Ra 0,5 мкм

Внешняя поверхность: корпус – чистовая машинная обработка (механическая и электрополировка по запросу)

Привод: нержавеющая сталь с конечной полировкой – 1,6 Ra

ОПЦИИ: Различные уплотнения
Преобразователь сигнала положения.
Электропневматический позиционер.
Фильтр-регулятор
Ручной дублёр
Насыщенный пар.

ПРЕДЕЛЬНЫЕ ПАРАМЕТРЫ ДЛЯ КОРПУСА КЛАПАНА

ДАВЛЕНИЕ/ТЕМПЕРАТУРА	
16 бар	100 °C
15 бар	150 °C
14 бар	200 °C

ПРИМЕНЕНИЕ: Горячая и перегретая вода
Сжатый воздух и газы, в соответствии с конструкции клапана.

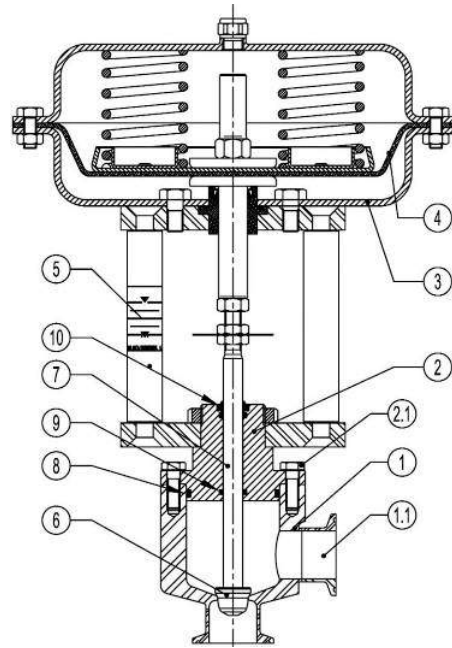
ИСПОЛНЕНИЯ: PV926
ТИПОРАЗМЕРЫ: DN 1/2" – DN 2"; DN 15 – DN 50
ПРИСОЕДИНЕНИЕ: Tri-clamp, другие по запросу
ПНЕВМОПРИВОДЫ: RA-205, RA-280, RA-340, RA-435
ПРИСОЕДИНЕНИЕ ПРИВОДА: 1/4" NPT-F
УПРАВЛЯЮЩЕЕ ДАВЛЕНИЕ: 0,2–1 бар; 0,4–1,2 бар; 0,4–2 бар
ЭЛЕКТРОПРИВОД: См. описание EL
МАКС, УПРАВЛЯЮЩЕЕ ДАВЛЕНИЕ: 3,5 бар
ТЕМПЕРАТУРА ОКР. СРЕДЫ: -20 °C+70 °C
УПЛОТНЕНИЕ ШТОКА: ВИТОН/PTFE Прокладки 170 °C
ХАРАКТЕРИСТИКИ: Равнопроцентная (EQP)
Линейная (PL)
Отсечная (PT)
ПРОХОД: Стандартное исполнение полнопроходное.
Редуцированное или для минимального расхода по запросу.

ПРИМЕР ПРИСОЕДИНЕНИЙ



СПЕЦИФИКАЦИЯ

ПОЗ.	ОБОЗНАЧЕНИЕ	МАТЕРИАЛ
1	КОРПУС КЛАПАНА	AISI316L / 1.4404
1.1	Ferrule	AISI316L / 1.4404
2	КРЫШКА	AISI316L / 1.4404
2.1	БОЛТЫ	DIN 933 A-2
3	ПРИВОД (УГЛ.СТ.)	S235JRG2 / 1.0038
	ПРИВОД (НЕРЖ.СТ.)	AISI304 / 1.4301
4	* МЕМБРАНА	NBR 70
5	СТОЙКА (УГЛ.СТ.)	C45E / 1.1191
	СТОЙКА (НЕРЖ.СТ.)	AISI304 / 1.4301
6	УПЛОТНЕНИЕ КЛАПАНА	PTFE
7	СТАНДАРТНОЕ УПЛОТНЕНИЕ	AISI316L / 1.4404
8	ПРОКЛАДКА	EPDM
9	ПРОКЛАДКА	ВИТОН
10	УПЛОТНИТЕЛЬНАЯ ШАЙБА	ВИТОН



ХОД ПРИВОДА в мм

	РАЗМЕРЫ					
	1/2"-15	3/4"-20	1"-25	1 1/4"-32	1 1/2"-40	2"-50
ХОД	20	20	20	20	20	20

К-Т ПРОПУСКНОЙ СПОСОБНОСТИ

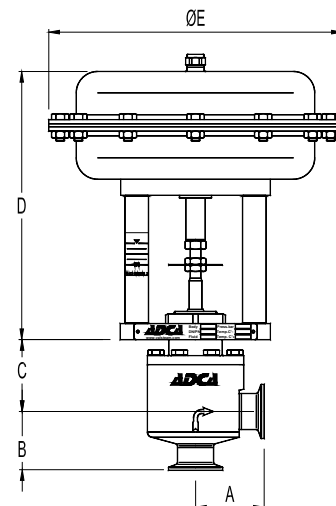
	РАЗМЕРЫ					
	1/2"-15	3/4"-20	1"-25	1 1/4"-32	1 1/2"-40	2"-50
Kvs	1,7-3	3,7-5,1	6,3-9,4	15,4	19,2-22,2	27,7-40,1

Для расчета Kvs = Cv x 0,855

ГАБАРИТНЫЕ РАЗМЕРЫ (tri-clamp соединение)

КОРПУС КЛАПАНА				ПРИВОД		
DN	A (мм)	B (мм)	C (мм)	Тип	D (мм)	E (мм)
1/2"-15	60	49	62,5	PA-205	235	210
3/4"-20	60	49	62,5	PA-280	240	275
1"-25	60	49	62,5	PA-340	265	335
1 1/4"-32	60	65	75,5	PA-435	295	430
1 1/2"-40	67,5	70	84			
2"-50	67,5	80	77,5			

Для уточнения размеров связывайтесь с производителем
Размеры могут быть изменены без уведомления



КАК ПОДОБРАТЬ: Никогда не подбирайте клапан по диаметру трубопровода, на который он будет установлен. Рекомендуется подбирать клапан в соответствии с коэффициентом условной пропускной способности. Размер трубопровода должен учитывать максимальные рекомендуемые скорости потока, в зависимости от среды