

## КЛАПАН РЕДУКЦИОННЫЙ PRV25I из нержавеющей стали (CF8M)

### ОПИСАНИЕ

ADCA PRV25I клапан редукционный прямого действия предназначен для работы на таких рабочих средах как водяной пар, сжатый воздух и других неагрессивных газах. Спроектирован для применения в таких системах как варочные котлы, стерилизаторы, красильное и прачечное оборудование и т.д. В клапане применен специально разработанный долговечный сильфон. Оснащен встроенным фильтром.



РАБОЧАЯ СРЕДА:	Водяной пар, вода, сжатый воздух, и др. неагрессивные жидкости и газы.
ИСПОЛНЕНИЯ:	PRV25 I – седловое уплотнение металл по металлу PRV25IG – мягкое седловое уплотнение PRW25I – мягкое седловое уплотнение, сбалансированное по давлению
ПРИМЕНЕНИЕ:	PRV25I – водяной пар, сжатый воздух PRV25IG – водяной пар, сжатый воздух, системы с повышенными требованиями к герметичности седла клапана PRW25I – вода, сжатый воздух
ТИПОРАЗМЕРЫ:	1/2", 3/4", 1"; DN15, DN20, DN25.
ПРИСОЕДИНЕНИЕ:	внутренняя резьба ISO7/1Rp(BS 21) . фланцевое EN 1092–1 PN40 или ANSI.
УСТАНОВКА:	на горизонтальном трубопроводе. Перед клапаном рекомендуется установка фильтра и сепаратора с отводом конденсата.

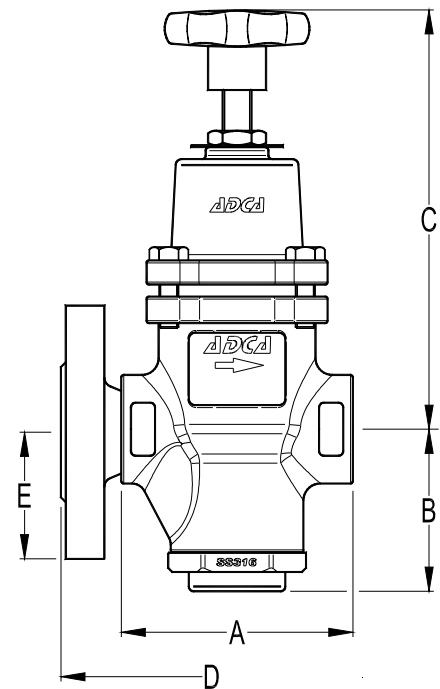


CE Маркировка (PED – Европейские нормы 97/23/EC)

PN 25	Категория
DN15–25	SEP – статья. 3, параграф 3

**ТЕХНИЧЕСКИЕ ХАРАКТЕРИСТИКИ**

	PRV25I	PRV25IG	PRW25I
Номинальное давление	PN25	PN25	PN25
Макс.давление на входе	17 бар	17 бар	14 бар
Макс.давление на выходе	8,6 бар	8,6 бар	8,6 бар
Мин.давление на выходе	0,14 бар	0,14 бар	0,35 бар
Макс.рабочая температура	210 °С	180 °С	75 °С
Макс.давление гидравлического теста	38 бар	38 бар	38 бар
Макс.отношение Pвх./Pвых.	10:1	10:1	10:1


**КОЭФФИЦИЕНТ ПРОПУСКНОЙ СПОСОБНОСТИ, м³/ч**

DN	15	20	25
KVs	1,7	2,6	3,1

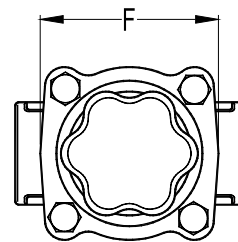
**ДАВЛЕНИЕ НА ВЫХОДЕ**

ЦВЕТ ПРУЖИНЫ	Синий*	Желтый**	Зеленый	Красный
Давление, бар	0,35–1,7	0,14–1,7	1,4–4,0	3,5–8,6

\*применяется только для PRW;

\*\* применяется только для PRV

В случае перекрытия диапазонов использовать нижний диапазон.

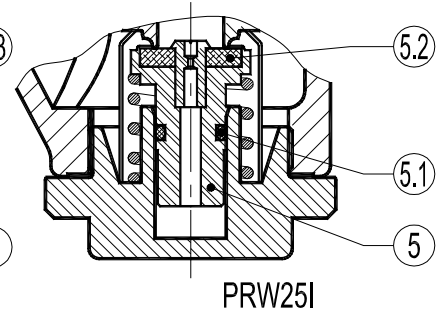
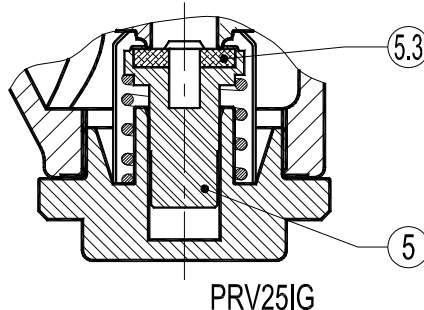
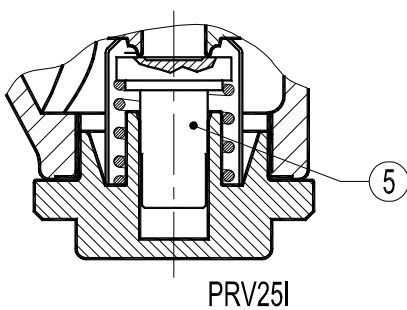
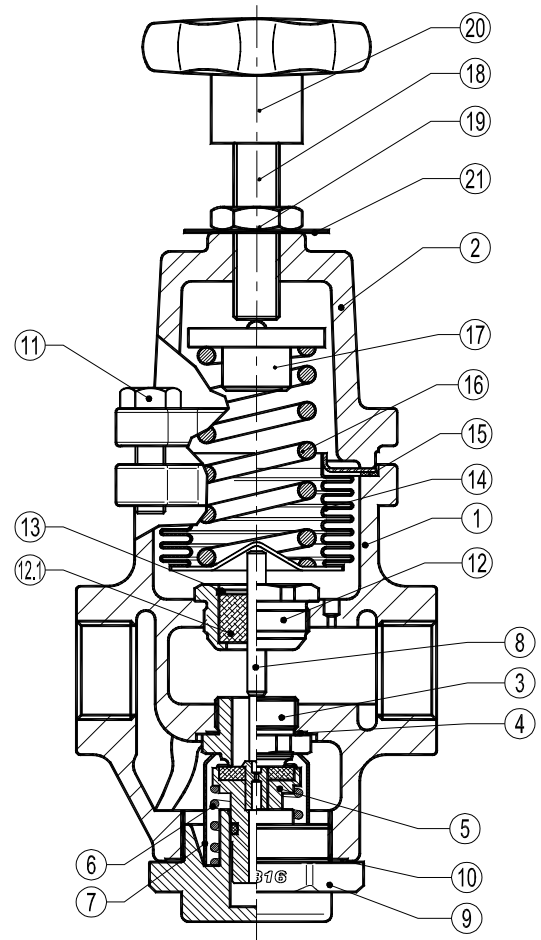


ГАБАРИТНЫЕ РАЗМЕРЫ, мм – резьба						EN1092–1 фланцы		
DN	A	B	C	F	Масса, кг	D	E	Масса, кг
1/2"	96	68,5	175	74	3	150	47,5	4,4
3/4"	96	68,5	175	74	3	150	52,5	5
1"	96	68,5	175	74	2,9	160	57,5	5,5

### СПЕЦИФИКАЦИЯ МАТЕРИАЛОВ

№	Наименование	Материал
1	Корпус	CF8M / 1.4408
2	Крышка	CF8M / 1.4408
3	*Седло	AISI 316 / 1.4401
4	*Прокладка	МЕДЬ
5	*Клапан	ЗАКАЛЕННАЯ СТАЛЬ
5.1	*О-уплотнение	NBR
5.2	*Уплотнение клапана	NBR
5.3	*Уплотнение клапана	PTFE/ГРАФИТ
6	*Возвратная пружина	AISI 302 / 1.4300
7	*Сетка фильтра	AISI 304 / 1.4301
8	Шток	AISI 316 / 1.4401
9	Пробка	CF8M / 1.4408
10	*Прокладка	ST.ST./ ГРАФИТ
11	Болты крышки	НЕРЖ,СТАЛЬ
12	Крепеж втулки	AISI 316 / 1.4401
12.1	*Направляющая втулка	PTFE/ГРАФИТ
13	*Стопорное кольцо	AISI 304 / 1.4301
14	*Сильфон	AISI316Ti / 1.4571
15	*Прокладка сильфона	ST.ST./ ГРАФИТ
16	*Регулировочная пружина	СТАЛЬ
17	Тарелка	ЛАТУНЬ
18	Настроечный винт	AISI 304 / 1.4301
19	Стопорная гайка	AISI 304 / 1.4301
20	Рукоятка	ПЛАСТИК
21	Идентификационная таблица	АЛЮМИНИЙ

\* Поставляемые комплектующие.



Давление на входе, бар	Давление на выходе, бар	Пропускная способность. Насыщенный пар, кг/ч			Пропускная способность. Воздух, нм³/ч, 0 °с-1,01			Пропускная способность. Вода, м³/ч			
		DN15	DN20	DN25	DN15	DN20	DN25	Перепад давления бар	DN15	DN20	DN25
2	0,2	33	53	64	45	72	86	1,5	2,1	3,18	3,8
	1,2	57	87	104	77	117	140	2	2,4	3,67	4,38
	1,6	38	59	71	51	80	96	3	2,95	4,5	5,37
3	0,3	45	70	83	61	95	112	4	3,4	5,2	6,2
	1,2	76	116	138	103	157	186	5	3,8	5,8	6,93
	2,2	61	93	111	82	126	150	6	4,16	6,36	7,6
	2,6	46	70	83	62	95	112	8	4,8	7,35	8,75
4	0,4	56	87	104	76	117	140	12	5,8	9	10,7
	1	66	102	121	89	138	163				
	2,5	95	145	173	128	196	234				
5	3,5	57	87	104	77	117	140				
	0,5	68	105	125	92	142	169				
	2	91	139	166	123	188	224				
6	3	114	174	208	154	235	281				
	4	85	130	155	115	176	209				
	0,6	79	122	145	107	165	196				
	2	106	162	194	143	219	262				
7	3	133	203	243	180	274	328				
	4	120	184	219	162	248	296				
	0,7	91	139	167	123	188	225				
	2	121	185	222	163	250	300				
8	3,5	152	232	277	205	313	374				
	5	132	201	240	178	271	324				
	0,8	102	157	187	138	212	252				
	2	137	210	250	185	284	338				
9	3,5	171	262	312	231	354	421				
	5	161	247	294	217	333	397				
	6	142	217	259	192	293	350				
	0,9	114	174	208	154	235	281				
	2,5	133	203	242	180	274	327				
10	4	152	233	277	205	315	374				
	5	190	291	347	257	393	468				
	7	152	232	277	205	313	374				
	1	125	192	228	169	259	308				
	3	146	224	266	197	302	359				
11	4	167	256	305	225	346	412				
	6	209	320	381	282	432	514				
	8	161	247	294	217	333	397				
	1,1	136	210	249	184	284	336				
	3	182	280	333	246	378	450				
12	6	228	350	416	308	473	562				
	8	198	302	360	267	408	486				
	8,6	182	279	331	246	377	447				
	1,2	148	227	270	200	306	365				
	3	197	302	360	266	408	486				
13	6	247	378	451	333	510	609				
	8	228	349	416	308	471	562				
	8,6	217	332	396	293	448	535				
	1,3	159	244	291	215	329	393				
	4	186	284	340	251	383	459				
15	6	212	325	388	286	439	524				
	7	266	407	486	359	549	656				
	8,6	246	378	451	332	510	609				
	1,5	182	259	321	246	350	433				
	4	212	302	374	286	408	505				
17	6	243	345	427	328	466	576				
	8	304	433	536	410	585	724				
	8,6	298	426	512	402	575	691				
	1,7	205	279	333	277	377	450				
	4	238	325	386	321	439	521				
17	6	273	372	441	369	502	595				
	8	342	465	555	462	628	749				
	8,6	339	449	541	458	606	730				