

## РЕДУКЦИОННЫЙ КЛАПАН С ВЫСОКОТОЧНОЙ НАСТРОЙКОЙ PRV 300SS DN 1/2"–2"; DN15 – DN50

### ОПИСАНИЕ

Серия PRV300 – прямого действия, мембранный с пружинным задатчиком, со сбалансированным по давлению плунжером редукционный клапан, предназначен для использования на сжатом воздухе, воде и других газах и жидкостях, совместимых с материалами конструкции.

Используются для редукционных станций на стиральные машины, покрасочного оборудования, пищевой промышленности, стерилизаторов и т.д.

Резьбовое или фланцевое присоединение.

### ОСНОВНЫЕ СВОЙСТВА

Компактный дизайн.

Большая высокоточная мембрана.

Сбалансированный по давлению плунжер.

Детали из обработанного пруткового материала и прецизионного литья.

### ОПЦИИ

Различные мягкие уплотнения для воды и газов.

встроенный предохранительный клапан, позволяющий поддерживать давление при отсутствии потока.

Встроенный фильтр.

Выход 1/4" для подключения манометра на корпусе.

Настройка давления на клапане.

### ПРИМЕНЕНИЕ

Сжатый воздух, вода и другие газы и жидкости, совместимые с материалами конструкции.

### ИСПОЛНЕНИЯ

PRV300SS – Нержавеющая сталь

### ТИПОРАЗМЕРЫ

DN 1/2", 3/4", 1", 1 1/4", 1 1/2", 2"

DN15, DN20, DN25, DN32, DN40, DN50

### ПРИСОЕДИНЕНИЕ

Внутр. резьба ISO7/1Rp(BS 21) .

Фланцы EN 1092–1 PN40 или ANSI.

### УСТАНОВКА

Горизонтальная установка.

Обязательная установка фильтра до клапана.

### ТРЕБОВАНИЯ К ЗАКАЗУ:

Тип среды.

Максимальная рабочая температура.

Давление на входе и на выходе.

Расход (максимум и минимум).



### ТЕХНИЧЕСКИЕ ХАРАКТЕРИСТИКИ

Модель	PRV300SS
Условное давление	PN 16
Макс.давление на входе	16 бар
Макс.давление на выходе	1,7(0,7*) бар
Мин.давление на выходе	0,05 bar
Макс.рабочая температура **	80 °C
Макс.отношение Pвх/Pвых	40:1

\*Для DN15-DN20

\*\*Другие варианты по запросу

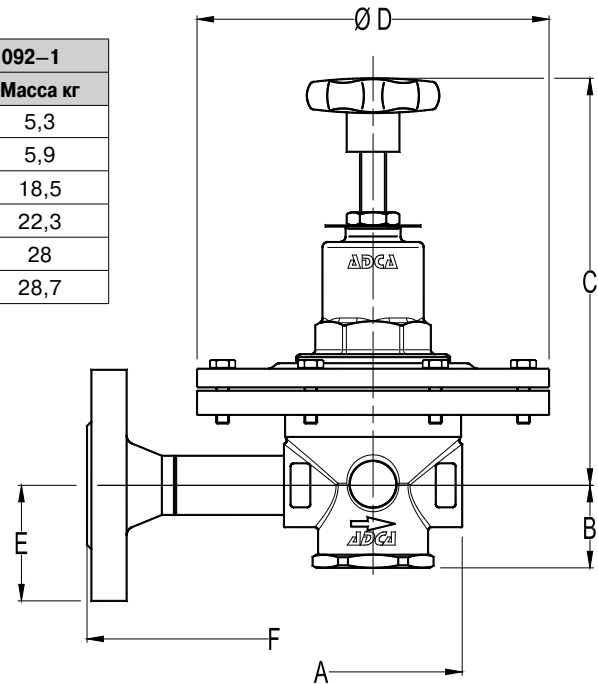
### КОЭФФИЦИЕНТ РАСХОДА

Размер клапана	15	20	25	32	40	50
Kvs (м³/ч)	2,1	2,4	6,5	7,2	12,7	13,7

РАЗМЕРЫ (мм)

Резьба					Фланцы EN 1092-1				
DN	A	B	C	D	Масса кг	E	F*	Масса кг	
1/2"-15	80	38	185	160	3,9	47,5	260	5,3	
3/4"-20	80	38	185	160	3,9	52,5	260	5,9	
1"-25	125	66	285	270	15,9	57,5	320	18,5	
1 1/4"-32	125	66	285	270	15,9	70	320	22,3	
1 1/2"-40	195	90	305	270	23,2	75	320	28	
2"-50	205	90	305	270	23,6	82,5	320	28,7	

\* Другие размеры по запросу



МАТЕРИАЛЫ

Поз.	Наименование	Материал
1	Корпус	AISI316 / 1.4401; CF8M / 1.4408
2	Крышка	AISI316 / 1.4401
2A	Крышка пружины	AISI316 / 1.4401; CF8M / 1.4408
2B	Болты	Нерж.сталь A2-70
3	Крышка седла	AISI316 / 1.4401
4	*Кольцо	NBR
5	*Поршневой клапан	AISI316 / 1.4401
6	*Плунжер	NBR
6A	*Шток	AISI316 / 1.4401
7	*Кольцо	NBR
8	*Пружина плунжера	AISI302 / 1.4300
8A	*Фильтр	AISI304 / 1.4301
9	Диск	AISI304 / 1.4301
10	*Мембрана	РЕЗИНА
13	Опора пружины	AISI304 / 1.4301
14	Гайка	Нерж.сталь A2-70
15	*Настроечная пружина	СТАЛЬ
16	Верхняя опора пружины	БРОНЗА
17	Настроечный винт	AISI304 / 1.4301
18	Стопорная гайка	Нерж.сталь A2-70
19	Ручка	ПЛАСТИК
20	Шильдик	АЛЮМИНИЙ

\* Заменяемые запасные части

**Внимание:** Все клапаны имеют серийные номера. В случае не станд. клапанов при заказе зап. частей это число должно быть указано.

