

КЛАПАН РЕГУЛИРУЮЩИЙ ТРЕХХОДОВОЙ PV253G

ОПИСАНИЕ

V253G – двухседельный, трехходовой прямоходный регулирующий клапан, смешивающий или разделяющий. Клапан специально спроектирован для точной регулировки любых технологических процессов. Широкий круг применений позволяет использовать для большинства технологических сред, таких как холодная и перегретая вода, водяной пар, воздух и другие не агрессивные жидкости и газы.

ОСНОВНЫЕ СВОЙСТВА

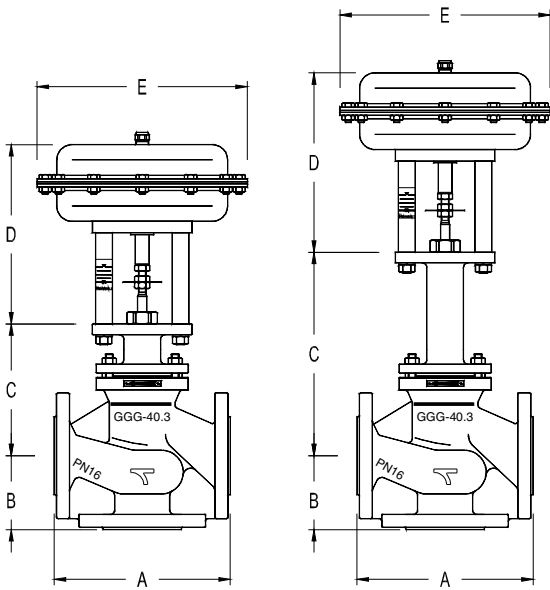
Клапан регулирующий, смешивающий или разделяющий Уплотнение по штоку: шевронные кольца или сильфон

ОПЦИИ:	Мягкое седловое уплотнение указатель положения 4–20мА позиционер 4–20мА ручной дублер
РАБОЧАЯ СРЕДА:	Насыщенный или перегретый пар горячая или перегретая вода термическое масло другие неагрессивные среды
ИСПОЛНЕНИЯ:	V253G
ТИПОРАЗМЕРЫ:	DN15-DN150
ПРИСОЕДИНЕНИЕ:	Фланцевый по EN 1092-2
РЕКОМЕНДАЦИИ ПО ПОДБОРУ:	Не следует подбирать типоразмер клапана по диаметру трубопровода
УСЛОВНОЕ ДАВЛЕНИЕ:	PN16/25 бар
ТЕМПЕРАТУРА ОКРУЖАЮЩЕЙ СРЕДЫ:	-20 °C ...+70 °C
РАБОЧАЯ ТЕМПЕРАТУРА	-10 °C ...+350 °C
УПЛОТНЕНИЕ ПО ШТОКУ	PTFE/GR V-кольца – 220 °C (стандартная крышка) Сильфон – 350 °C (удлиненная крышка)
РЕГУЛИРУЮЩАЯ ХАРАКТЕРИСТИКА:	L – линейная
УПРАВЛЕНИЕ:	Электропривод серии EL Пневмопривод серии PA



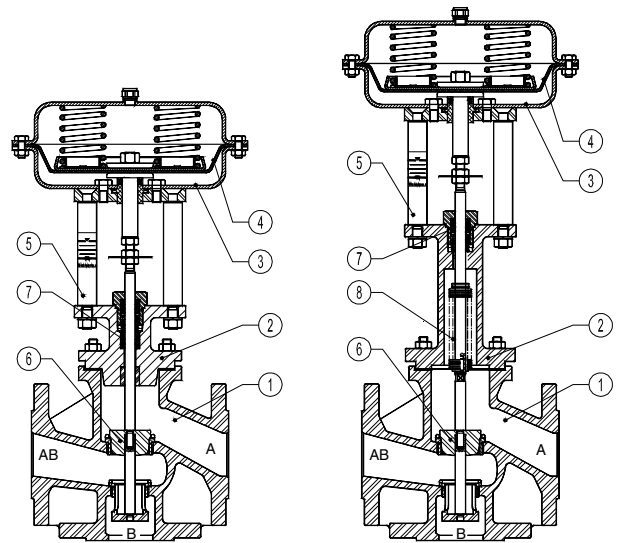
V253G PN16-PN25

V – кольца			Сильфон		
ДОПУСТИМОЕ ДАВЛЕНИЕ		ТЕМПЕРАТУРА	ДОПУСТИМОЕ ДАВЛЕНИЕ		ТЕМПЕРАТУРА
PN 16	PN 25		PN 16	PN 25	
16 бар	25 бар	-10°-120 °C	16 бар	25 бар	-10°-120 °C
15,5 бар	24,3 бар	150 °C	15,5 бар	24,3 бар	150 °C
14,7 бар	23 бар	200 °C	14,7 бар	23 бар	200 °C
14,3 бар	22,5 бар	220 °C	13,9 бар	21,8 бар	250 °C
/	/	/	12,8 бар	20 бар	300 °C
/	/	/	11,2 бар	17,5 бар	350 °C



Клапан с уплотнением V-кольцами

Клапан с уплотнением сильфоном



РАЗМЕРЫ

DN	A	B	КРЫШКА			
			Ст.уплотнение		Сильфон	
			C	Масса	C	Масса
мм	мм	мм	кг	мм	кг	
15	130	65	145	8	320	10
20	150	70	160	9	335	11
25	160	75	155	10	326	11,5
32	180	80	160	12,5	335	14,5
40	200	90	165	14	338	16
50	230	100	167	16	340	19
65	290	120	210	32	470	36
80	310	130	212	36	472	40
100	350	150	220	51	478	54
125	400	200	373	107	583	95
150	480	210	388	130	603	125

МАТЕРИАЛЫ

Поз..	Наименование	Материал
1	Корпус	GJS-400-18-LT / 0.7043
2	Крышка	GJS-400-18-LT / 0.7043
3	Привод (угл.сталь)	S235JRG2 / 1.0038
	Привод(нерж.сталь)	AISI304 / 1.4301
4	Диафрагма	NBR 70
5	Стойка(угл.сталь)	C45E / 1.1191
	Стойка(нерж.сталь)	AISI304 / 1.4301
6	Плунжер	AISI316 / 1.4401
7	Уплотнение штока	PTFE/GR
8	Сильфон	Нерж.сталь

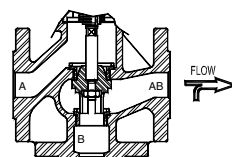
РАЗМЕРЫ - ПНЕВМОПРИВОД

Тип	Ø E (мм)	D (мм)	МАССА кг
		DN15-100 DA/RA	
PA-205	210	235	6
PA-280	275	240	8,5
PA-340	335	265	14,5
PA-435	430	295	23

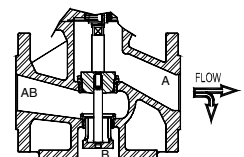
ПОЛОЖЕНИЕ БЕЗОПАСНОСТИ

Смешивающий клапан		Разделяющий клапан	
Привод НО а)	Привод НЗ б)	Привод НО а)	Привод НЗ б)
Вход А - АВ закрыты	Вход В - АВ закрыты	Вход АВ - В закрыты	Вход АВ - А закрыты

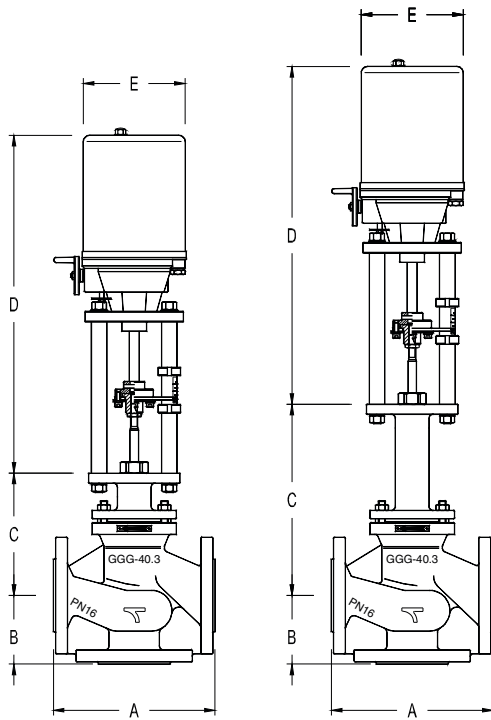
- а) Шток втянут при откл. сжатого воздуха
- б) Шток выдвинут при откл. сжатого воздуха



Смешивающий клапан

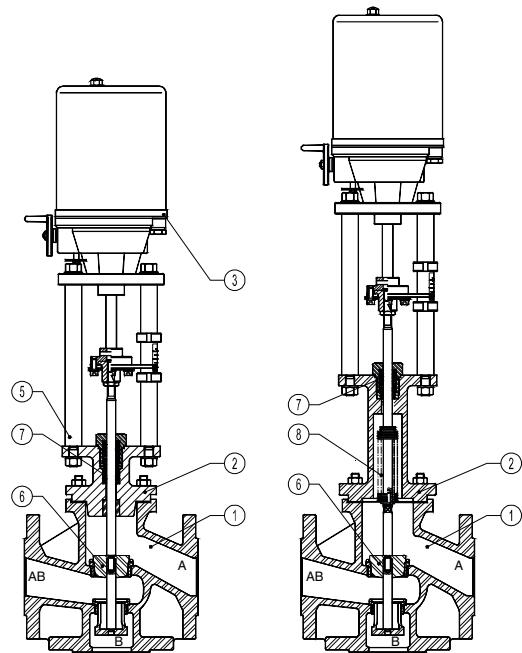


Разделяющий клапан



Клапан с уплотнением
V-кольцами

Клапан с уплотнением
сильфоном



РАЗМЕРЫ

DN	A мм	B мм	КРЫШКА			
			Ст. уплотнение		Сильфон	
			С мм	Масса кг	С мм	Масса кг
15	130	65	145	8	320	10
20	150	70	160	9	335	11
25	160	75	155	10	326	11,5
32	180	80	160	12,5	335	14,5
40	200	90	165	14	338	16
50	230	100	167	16	340	19
65	290	120	210	32	470	36
80	310	130	212	36	472	40
100	350	150	220	51	478	54
125	400	200	373	107	583	95
150	480	210	388	130	603	125

МАТЕРИАЛЫ

Поз.	Наименование	Мтериал
1	Корпус	GJS-400-18-LT / 0.7043
2	Крышка	GJS-400-18-LT / 0.7043
3	Привод(угл.сталь)	S235JRG2 / 1.0038
	Привод(нерж.сталь)	AISI304 / 1.4301
4	Диафрагма	NBR 70
5	Стойка(угл.сталь)	C45E / 1.1191
	Стойка(нерж.сталь)	AISI304 / 1.4301
6	Плунжер	AISI316 / 1.4401
7	Уплотнение штока	PTFE/GR
8	Сильфон	Нерж.сталь

РАЗМЕРЫ

Тип	∅ E мм	D мм	Масса кг
EL-12	130	340	2,1
EL-20	145	458	8
EL-45	145	458	8
EL-80	188	517	13
EL-120	188	517	13

Максимально-допустимый перепад давления в бар. Среда открывает – НЗ или НО

Привод	Сигнал управления	Диаметры								
		DN15	DN20	DN25	DN32	DN40	DN50	DN65	DN80	DN100
РА-205	0,2 т 1 бар	6	6	5	—	—	—	—	—	—
	0,4 т 1,2 бар	10	10	7	—	—	—	—	—	—
	0,4 т 2 бар	12	12	9	—	—	—	—	—	—
РА-280	0,2 т 1 бар	28	26	16	8	6	3,5	—	—	—
	0,4 т 1,2 бар	40	38	20	12	10	5	—	—	—
	0,4 т 2 бар	50	45	25	16	12	6,5	—	—	—
РА-340А	0,2 т 1 бар	60	60	50	20	12	10	—	—	—
	0,4 т 1,2 бар	80	80	60	30	16	13	—	—	—
	0,4 т 2 бар	100	100	80	40	20	18	—	—	—
РА-340В	0,2 т 1 бар	—	—	—	—	—	—	4	2,5	1
	0,4 т 1,2 бар	—	—	—	—	—	—	5	3,5	1,5
	0,4 т 2 бар	—	—	—	—	—	—	6	4	2
РА435А	0,2 т 1 бар	—	—	—	—	40	25	—	—	—
	0,4 т 1,2 бар	—	—	—	—	48	30	—	—	—
	0,4 т 2 бар	—	—	—	—	55	45	—	—	—
РА435В	0,2 т 1 бар	—	—	—	—	—	—	6	5	3
	0,4 т 1,2 бар	—	—	—	—	—	—	8	7	5
	0,4 т 2 бар	—	—	—	—	—	—	10	8	6

* Для клапанов DN125 и выше консультируйтесь

КОЭФФИЦИЕНТ УСЛОВНОЙ ПРОПУСКНОЙ СПОСОБНОСТИ

	РАЗМЕРЫ											
	DN15	DN20	DN25	DN32	DN40	DN50	DN65	DN80	DN100	DN125	DN150	DN200
Kvs	4	6,3	10	16	25	40	63	100	160	230	330	-

Kvs в м3/ч; Для преобразования Kvs = $\sqrt{(US)} \times 0,855$

ХОД ШТОКА, ММ

	РАЗМЕРЫ											
	DN15	DN20	DN25	DN32	DN40	DN50	DN65	DN80	DN100	DN125	DN150	DN200
Ход	20	20	20	20	20	20	30	30	30	35	40	-