

## СМЕСИТЕЛЬ ПАРОВОДЯНОЙ ADCS MIX MX20

### ОПИСАНИЕ

Пароводяной смеситель Adcamix позволяет с минимальными затратами получить горячую воду при помощи пара и холодной воды. В данном случае не требуется использование дорогостоящего теплообменного оборудования.

Смеситель содержит встроенное предохранительное устройство позволяющее исключить подачу пара, даже в том случае, когда по каким-то причинам прекращается подача холодной воды.

Температура воды на выходе из смесителя может легко регулироваться при помощи вентилей установленных на входящем в смеситель трубопроводе пара и холодной воды.

Присоединение: внутренняя резьба.



**ОСНОВНЫЕ СВОЙСТВА:** Предохранительное устройство защищающее от пропускания пара.  
Встроенные обратные клапаны.  
Полностью нержавеющая конструкция.  
Бесшумная работа смесителя.

**ОПЦИИ:** Встроенный паровой клапан, в случае если требуется подача пара, например, для стерилизатора.

**ДОП.ОБОРУДОВАНИЕ:** Нержавеющий настенный кронштейн крепления корпуса.  
Регулируемый пистолет.  
Два клапана для пара и воды.  
Шланг для подачи горячей воды.  
Нержавеющий кронштейн для шланга.  
Насыщенный пар и холодная вода.

**ПРИМЕНЕНИЕ:**

**ИСПОЛНЕНИЯ:**

**ТИПОРАЗМЕРЫ:**

**ПРИСОЕДИНЕНИЯ:**

**УСТАНОВКА:**

MX 20

$\frac{3}{4}'' \times \frac{3}{4}''$

Внутренняя резьба ISO 7/1Rp (BS21)

Вертикальная настенная установка.

См. инструкцию по монтажу и эксплуатации.



### ОГРАНИЧЕНИЯ ПО ПРИМЕНЕНИЮ

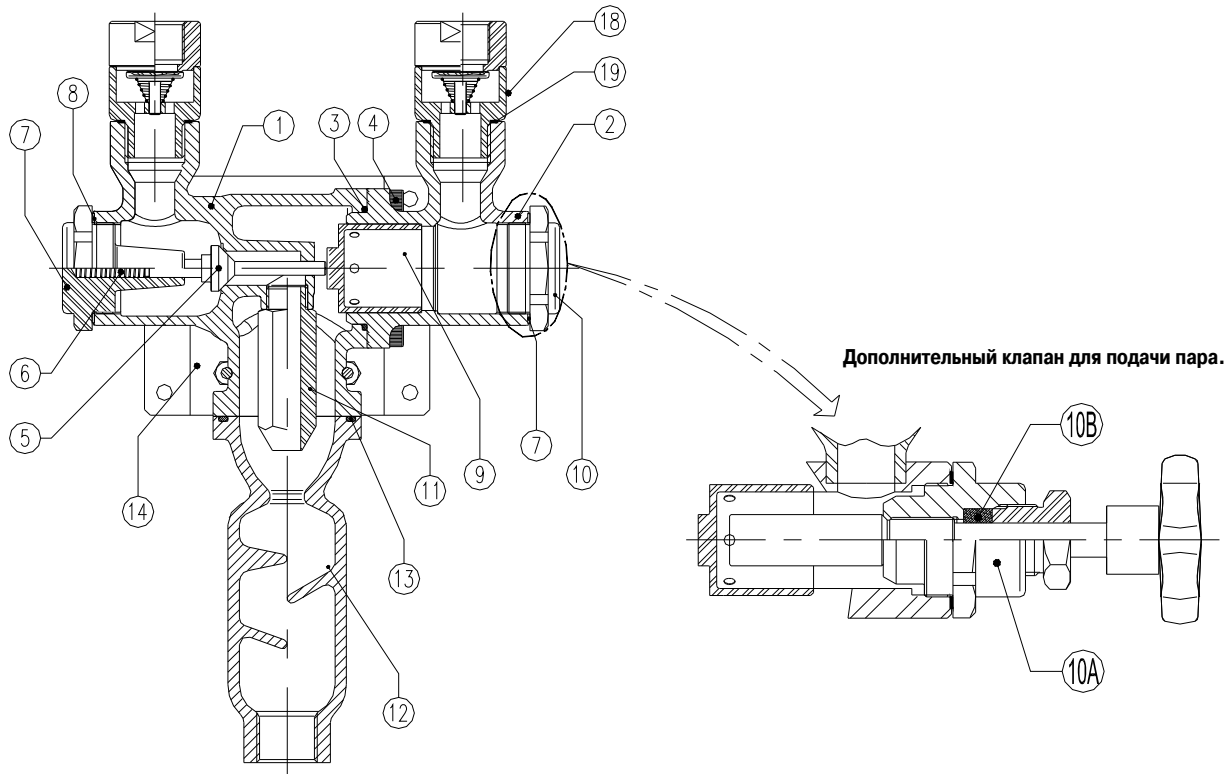
Мин. давление пара 2,5 бар

Макс.давление пара 10 бар

Давление пара не должно превышать более чем в три раза давление хол.воды.  
Давление воды не должно быть выше чем давление пара.

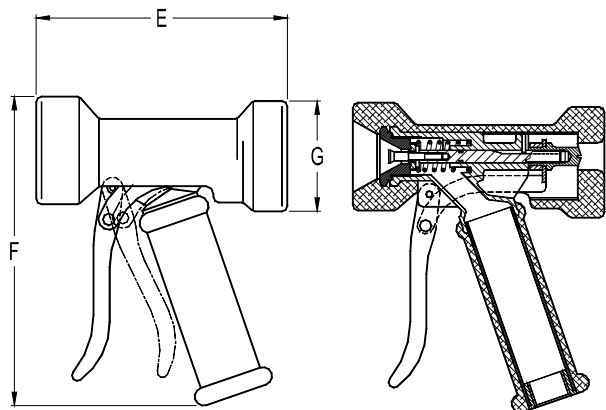
ПРОИЗВОДИТЕЛЬНОСТЬ – расход горячей воды л/час

| ДАВЛЕНИЕ ПАРА | ТЕМПЕРАТУРА ПОЛУЧАЕМОЙ ГОРЯЧЕЙ ВОДЫ |       |       |       |       |       |       |
|---------------|-------------------------------------|-------|-------|-------|-------|-------|-------|
|               | бар                                 | 40 °С | 50 °С | 60 °С | 70 °С | 80 °С | 90 °С |
| 2,5           | 1900                                | 1400  | 1150  | 900   | 700   | 650   | 600   |
| 3             | 2250                                | 1600  | 1230  | 1030  | 900   | 800   | 700   |
| 4             | 2700                                | 2000  | 1550  | 1250  | 1000  | 850   | 800   |
| 5             | 3250                                | 2300  | 1800  | 1500  | 1250  | 900   | 850   |
| 6             | 3900                                | 2900  | 2250  | 1800  | 1500  | 1200  | 1100  |
| 7             | 4200                                | 3100  | 2400  | 1950  | 1600  | 1300  | 1200  |
| 8             | 4800                                | 3500  | 2700  | 2100  | 1800  | 1550  | 1280  |
| 9             | 5200                                | 3900  | 3000  | 2450  | 2000  | 1700  | 1600  |
| 10            | 5900                                | 4100  | 3250  | 2700  | 2250  | 1900  | 1750  |



ПИСТОЛЕТ (мм)

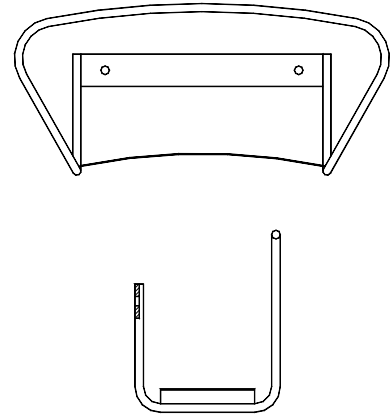
| ТИП  | E   | F   | G  | Вес кг |
|------|-----|-----|----|--------|
| SG20 | 141 | 167 | 62 | 0,95   |



### СПЕЦИФИКАЦИЯ МАТЕРИАЛОВ

| №   | НАИМЕНОВАНИЕ        | МАТЕРИАЛЫ                |
|-----|---------------------|--------------------------|
| 1   | Корпус подачи пара  | CF8M / 1.4408            |
| 2   | Корпус подачи воды  | CF8M / 1.4408            |
| 3   | * Прокладка         | NBR                      |
| 4   | Болт                | A2-70                    |
| 5   | * Паровой клапан    | Металлизированный графит |
| 6   | * Пружина клапана   | AISI 302 / 1.4300        |
| 7   | Крышка пар          | AISI 316 / 1.4401        |
| 8   | * Прокладка         | PTFE                     |
| 9   | * Поршень           | AISI 316 / 1.4401        |
| 10  | Крышка вода         | AISI 316 / 1.4401        |
| 10A | Паровой клапан      | AISI 316 / 1.4401        |
| 10B | * Уплотнение        | PTFE                     |
| 11  | Паровая форсунка    | AISI 316 / 1.4401        |
| 12  | См. шивающая камера | CF8M / 1.4408            |
| 13  | * Прокладка         | ВИТОН                    |
| 14  | Кронштейн корпуса   | AISI 304 / 1.4301        |
| 18  | * Клапан обратный   | AISI 316 / 1.4401        |
| 19  | * Прокладка         | PTFE                     |

\*Поставляемые комплектующие



### ГАБАРИТНЫЕ РАЗМЕРЫ СМЕСИТЕЛЯ (мм)

| DN   | A   | B   | C   | D    | E   | Вес кг |
|------|-----|-----|-----|------|-----|--------|
| 3/4" | 135 | 220 | 110 | 57,5 | 330 | 5,3    |

