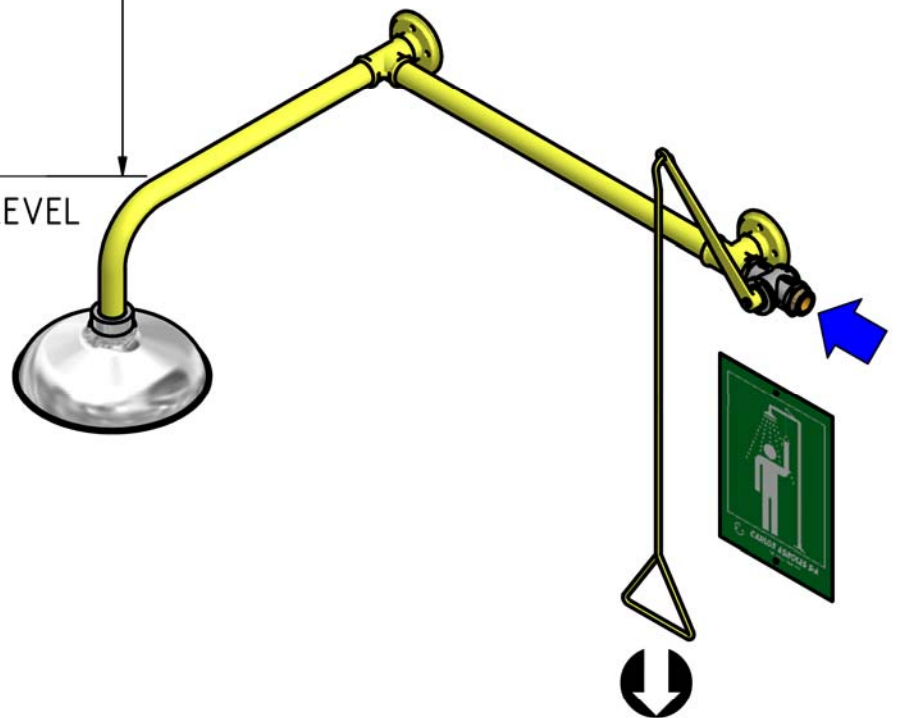


NIVEL SUELO / FLOOR LEVEL



**CARLOS ARBOLES S.A.**

GRIFERÍA DE LABORATORIO / LABORATORY TAPS  
 DUCHAS Y LAVAOJOS DE EMERGENCIA / EMERGENCY SHOWERS AND EYE WASH  
 Compositor Narváez, 10 - Pol. Ind. Can Jardí - 08191 Rubí (Barcelona) - España  
 Tel: +34 935 860 780 - Fax: +34 936 973 226  
 info@carlosarboles.com - www.carlosarboles.com

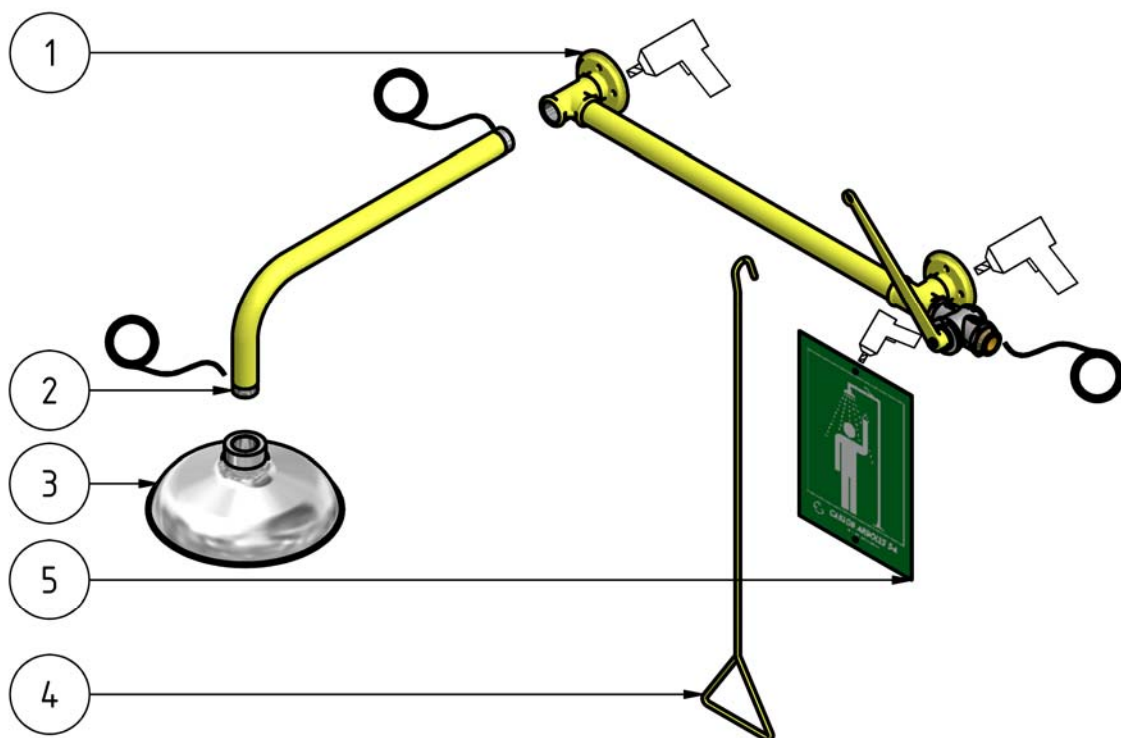
TOLERANCIA GENERAL ISO 2768 - m  
 TOLERANCE IN GENERAL ISO 2768 - m

ESCALA / SCALE  
 1:10

DIBUJADO / DESIGNED: Xavier Mañes  
 REVISADO / REVISED: Miguel Ángel V. H. 16/02/2010  
 APROBADO / APPROVED: Xavier Mañes 16/02/2010  
 REVISIÓN / REVISION: 1  
 MATERIAL: -

MODELO / MODEL: 111141

DUCHA DE EMERGENCIA PARA PUERTA, MANDO DERECHA, ROCIADOR ACERO INOXIDABLE  
 EMERGENCY SHOWER FOR DOOR, RIGHT HAND CONTROL, STAINLESS STEEL SHOWER HEAD



Lista de elementos / List of elements

Elemento / Element	Cantidad / Quantity	Modelo / Model	Descripción / Description
1	1	180550	CONJUNTO TUBO PARA 1141
2	1	860605	TUBO 1" x 605 mm CURVADO Y RILSANIZADO HIERRO
3	1	192100	ROCIADOR DUCHA ACERO INOXIDABLE 1"
4	1	865446	TIRADOR DUCHA HIERRO INVERTIDO
5	1	191004	LETRERO DUCHA



**CARLOS ARBOLES S.A.**

GRIFERÍA DE LABORATORIO / LABORATORY TAPS  
 DUCHAS Y LAVAOJOS DE EMERGENCIA / EMERGENCY SHOWERS AND EYE WASH  
 Compositor Narváez, 10 - Pol. Ind. Can Jardí - 08191 Rubí (Barcelona) - España  
 Tel: +34 935 860 780 - Fax: +34 936 973 226  
 info@carlosarboles.com - www.carlosarboles.com

TOLERANCIA GENERAL ISO 2768 - m  
 TOLERANCE IN GENERAL ISO 2768 - m

ESCALA / SCALE  
 1:10

DIBUJADO / DESIGNED: Xavier Mañes  
 REVISADO / REVISED: Miguel Ángel V. H. 16/02/2010  
 APROBADO / APPROVED: Xavier Mañes 16/02/2010  
 REVISIÓN / REVISION: 1  
 MATERIAL: -

MODELO / MODEL: 111141

DUCHA DE EMERGENCIA PARA PUERTA, MANDO DERECHA, ROCIADOR ACERO INOXIDABLE  
 EMERGENCY SHOWER FOR DOOR, RIGHT HAND CONTROL, STAINLESS STEEL SHOWER HEAD