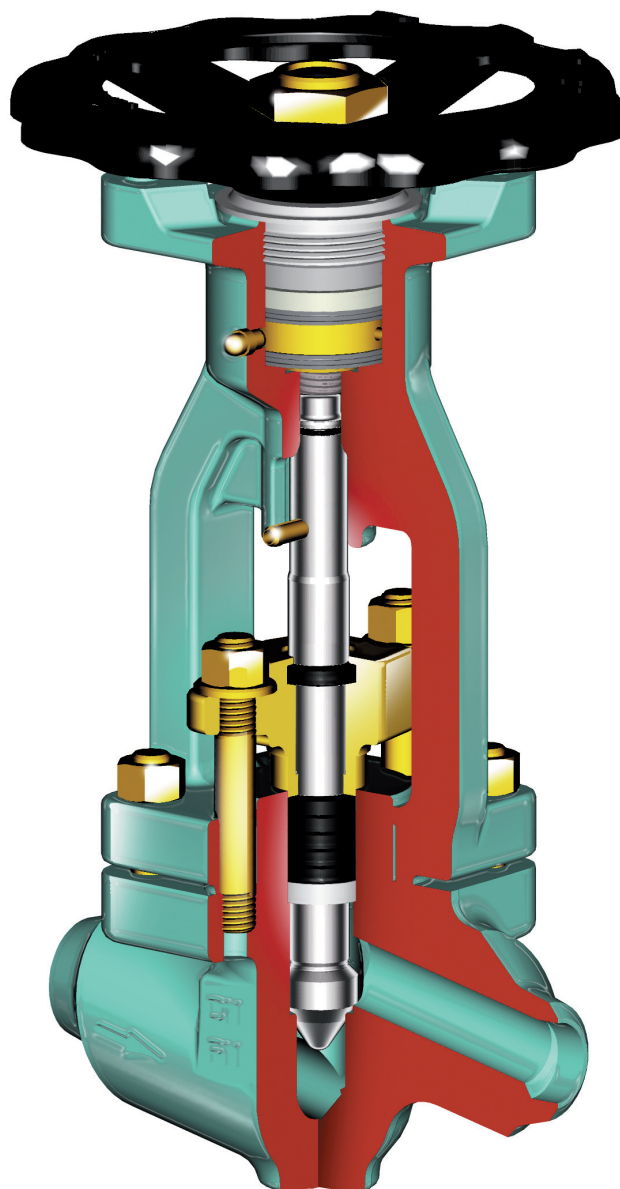


▪ Клапаны ▪ Клапан высокого давления HD 2000 ▪ 200 LM ▪ PN 500 ▪ DN 10- 65/50



Область применения

Допустимое рабочее давление [бар] при расчетной температуре [°C] ¹⁾

Материал	PN	-10	50	100	120	150	200	250	300	350	400	410	420	430	440	450	460	470	480	490	500	510	520	530	540	550	560	570	580*	590*	600*	610*	620*	630*	640*	650*								
1.5415	500	550,0	550,0	550,0	550,0	550,0	550,0	550,0	550,0	537,4	518,8	514,7	510,9	507,3	503,8	500,3	496,7	493,1	489,3	426,9	333,5	253,5	200,1	160,1																				
1.7335	500	550,0	550,0	550,0	550,0	550,0	550,0	550,0	550,0	550,0	550,0	550,0	550,0	550,0	550,0	550,0	550,0	550,0	550,0	500,0	426,9	338,0	275,7	222,4	173,4	142,0	116,0																	
1.7380	500	550,0	550,0	550,0	550,0	550,0	550,0	550,0	550,0	550,0	550,0	550,0	550,0	550,0	550,0	550,0	550,0	550,0	550,0	550,0	500,3	437,3	381,7	333,5	289,1	252,0	214,9	189,0	163,1	140,8	124,5													
1.4903	500	550,0	550,0	550,0	550,0	550,0	550,0	550,0	550,0	550,0	550,0	550,0	550,0	550,0	550,0	550,0	550,0	550,0	550,0	550,0	550,0	550,0	550,0	550,0	550,0	550,0	500,0	465,0	430,0	380,0	338,0	298,0	261,0	231,0	198,0	172,0								

1) Рабочая температура = расчетная температура минус прибавка температуры согласно инструкции.

*) Сниженный срок службы графитной уплотнительной прокладки в результате оксидации (потери объема) при температуре среды более 570° C.

■ Клапаны ■ Клапан высокого давления HD 2000 ■ 200 LM ■ PN 500 ■ DN 10-65/50

Исполнение

- Форма прохода с прямой верхней частью
- Корпус кованный
- Невращательный, восходящий шпindel
- Индикатор положения /предохранитель от кручения
- Дроссельный воротник
- Резьбовая втулка размещена в игольчатом ролике с двух сторон
- С позиции DN 25 с фланцем головкой бугеля

Рабочие параметры

- Рабочее давление до 550 бар
- Рабочая температура от -10° C до +650° C
- A (в зависимости от материала)

Материалы

- 1.5415
- 1.7335
- 1.7380
- 1.4903

Другие материалы, например, **F92** по запросу.

Проточная среда

В зависимости от выбора материала клапаны могут использоваться для воды, пара, газа, нефти и прочей неагрессивной среды

Области применения

В установках промышленной техники, техники электростанций, техники производства, а также в кораблестроении.

*) Сниженный срок службы графитной уплотнительной прокладки в результате окислации (потери объема) при температуре среды > +570° C.

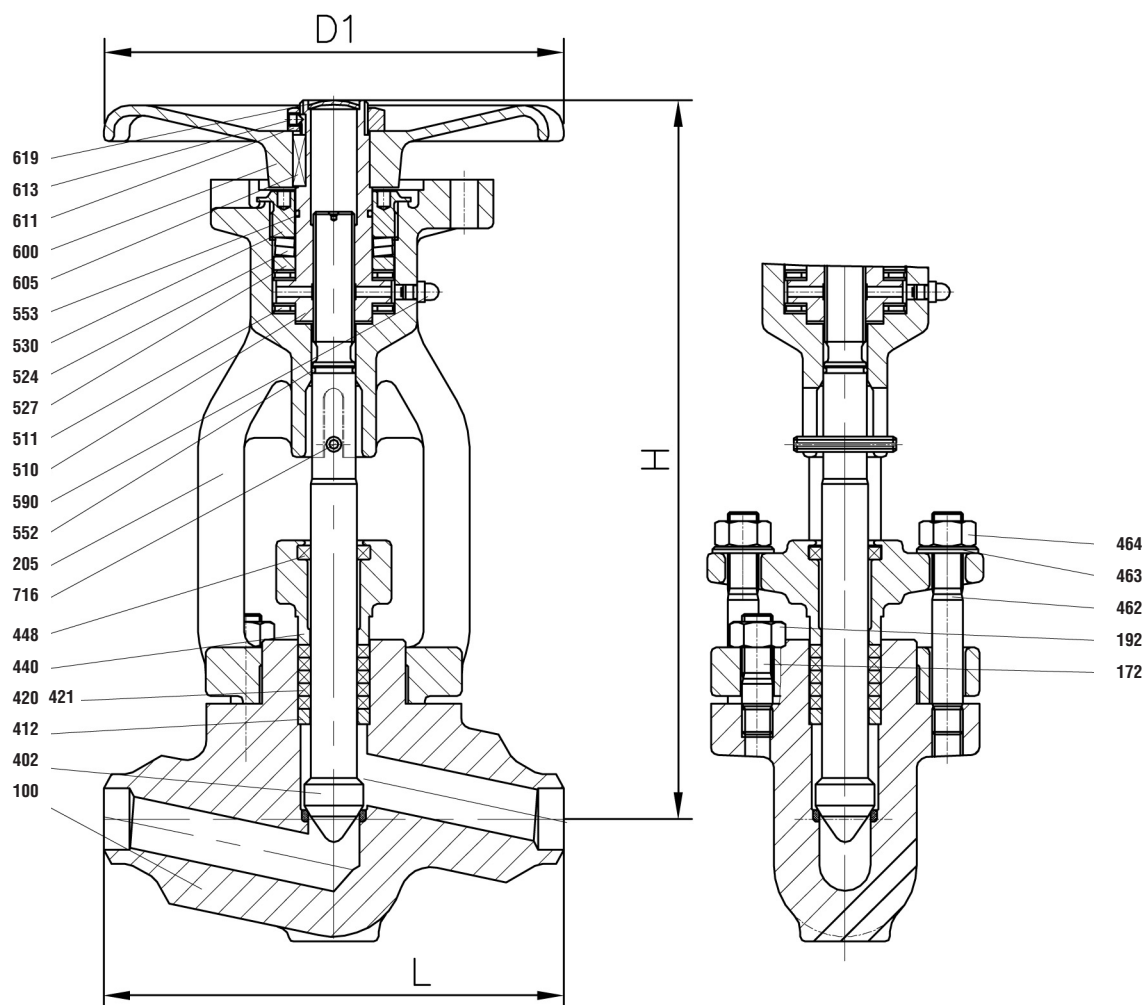
Отличительные черты дизайна

- Посадка корпуса в виде цельной кромочной посадки, бронированная при помощи стеллита
- Затвор, шпindel монолитно установлены на бронированной при помощи стеллита кромочной посадке, от 570° C
- Уплотнение наружу, только посредством уплотняющей прокладки сальника
- Корпус и крышка бугеля состоят из двух частей, свинчены
- Резьбовая втулка из бронзы
- Пакет дисковых пружин над верхним игольчатым подшипником Проточная среда

Преимущества

- Посадочное кольцо отсутствует, благодаря этому не наблюдается щелевая коррозия и отвинчивание
- Нет повреждений между затвором и шпindelом в результате большой скорости потока
- Отсутствует уплотнение крышки, благодаря чему сведены к минимуму возможные случаи течи
- Для улучшения возможности сервисного обслуживания, например, при дополнительном шлифовании посадки корпуса
- Хорошие характеристики аварийного хода
- Для сохранения необходимых замыкающих усилий при различных изменениях длины между шпindelом и консолью бугеля, вызванных температурными изменениями

▪ Клапаны ▪ Клапан высокого давления HD 2000 ▪ 200 LM ▪ PN 500 ▪ DN 10-65/50



■ Клапаны ■ Клапан высокого давления HD 2000 ■ 200 LM ■ PN 500 ■ DN 10-65/50

Материалы					
Поз.	Название	1.5415 (42)	1.7335 (44)	1.7380 (45)	1.4903 (63)
100	Корпус бронированный при помощи	1.5415 стеллита	1.7335 стеллита	1.7380 стеллита	1.4903 стеллита
172	Установочный штифт	1.7709	1.7709	1.7709	1.4923
192	Шестигранная гайка	1.7258	1.7258	1.7258	1.4923
205	Насадка бугеля	1.7379	1.7379	1.7379	1.7379
402	▶ Шпindel затвора	1.4122 ¹⁾	1.4122 ¹⁾	1.4122 ¹⁾²⁾	1.4122 ¹⁾²⁾
412	Уплотнительное кольцо основы	0.7670	0.7670	0.7670	0.7670
420	▶ Уплотнительное кольцо	чистый графит	чистый графит	чистый графит	чистый графит
421	▶ Камерное кольцо	с графитной оплеткой	с графитной оплеткой	с графитной оплеткой	с графитной оплеткой
440	Перемышка сальника	1.7379	1.7379	1.7379	1.7379
448	▶ Грязеотделитель	с графитной оплеткой	с графитной оплеткой	с графитной оплеткой	с графитной оплеткой
462	Установочный штифт	1.7709	1.7709	1.7709	1.4923
463	Шайба	St	St	St	St
464	Шестигранная гайка	1.7258	1.7258	1.7258	1.4923
510	▶ Резьбовая втулка	2.0550	2.0550	2.0550	2.0550
511	▶ Подшипник качения	WLS	WLS	WLS	WLS
524	Дисковая пружина	1.8159	1.8159	1.8159	1.8159
527	Опорная шайба	1.4021	1.4021	1.4021	1.4021
530	Соединительный болт	1.0460	1.0460	1.0460	1.0460
552	▶ Резиновое кольцо круглого сечения	Viton	Viton	Viton	Viton
553	▶ Резиновое кольцо круглого сечения	Viton	Viton	Viton	Viton
590	Смазочный ниппель	5.8	5.8	5.8	5.8
600	Маховик	0.7040	0.7040	0.7040	0.7040
605	Призматическая шпонка	1.0060	1.0060	1.0060	1.0060
611	Шестигранная трубная гайка	St	St	St	St
613	Нарезной штифт	45H	45H	45H	45H
619	Запорная шайба	St	St	St	St
716	Трубчатый разрезной штифт	1.0904	1.0904	1.0904	1.0904
	▶ Запасные части				
	1) Шпindel затвора - по желанию поверхность седла покрыта стеллитом				
	2) Шпindel затвора > 570° C из 1.4986, поверхность седла покрыта стеллитом				

Размеры/мм						
DN	L	H	Ход	Об./ход	D	DIN/ISO 5210
10	150	228	10	5	140	F07 ¹⁾
15	150	228	10	5	140	F07 ¹⁾
20	180	280	16	8	225	F10
25	180	280	16	8	225	F10
32 ³⁾	300	445	27	9	360	F10/F14 ²⁾
40	300	445	27	9	360	F10/F14 ²⁾
50	300	445	27	9	360	F10/F14 ²⁾

1) В заказе необходимо указать фланцевое соединение.
2) Соединение F10 возможно только при использовании промежуточного фланца.
3) DN 32 не входит в DIN.

Внимание: Для прикрученных сварных соединений действительны значения рабочего избыточного давления, допустимые для соответствующего размера трубы.

Масса/кг	
DN	EE
10	6,0
15	6,0
20	11,5
25	11,3
32	47,5
40	47,0
50	46,5