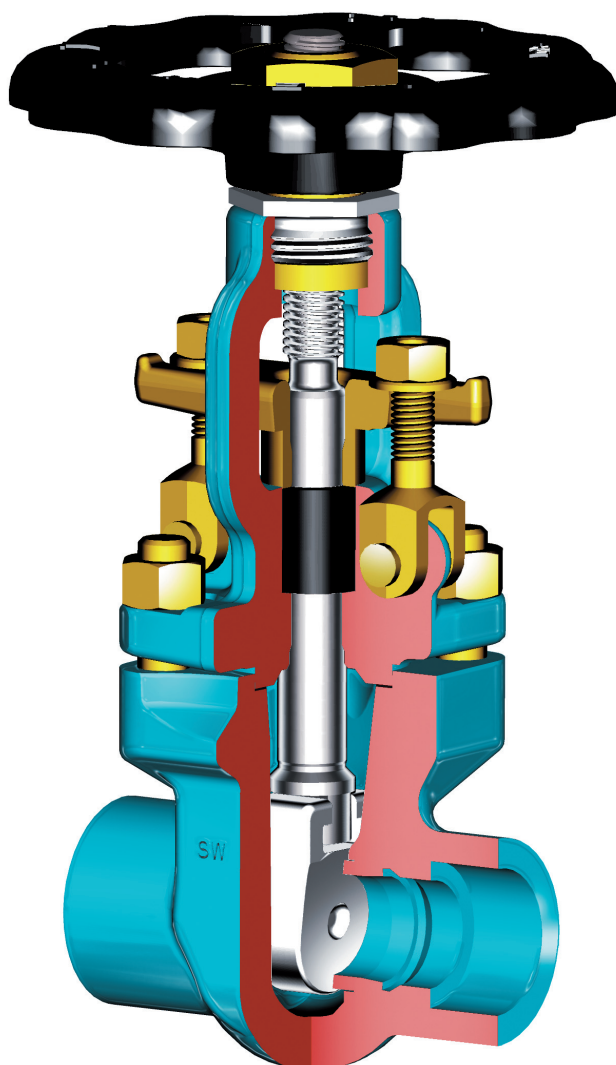


■ Заслонки ■ Заслонка малого диаметра ■ 808 GJ ■ PN 10-100 ■ DN 10-40



Область применения

Допустимое рабочее давление [бар] при расчетной температуре [°C] ¹⁾

Материал	PN	-200	-60	-10	20	100	150	200	250	300	350	400	450	475	480	500	510	520	530	540	550	
1.0460	10-40			40	40	40	37	35	32	28	24	21	13	8	7							
	63			63	63	63	56	50	45	40	36	32	21	13	12							
	100			100	100	100	90	80	70	60	56	50	34	21	19							
1.7335	10-40			40	40	40	40	40	40	40	38	36	34	32	31	29	24	19	15	12	9	
	63			63	63	63	63	63	63	63	61	58	56	52	51	47	40	32	25	20	15	
	100			100	100	100	100	100	100	100	95	91	87	81	79	74	62	49	38	30	23	
1.0566 ²⁾	10-40			40	40	40	37	35	34	28												
	63			63	63	63	58	50	45	40												
	100			100	100	100	92	80	70	60												
1.4571	10-40	40	40	40	40	40	38	35	33	31	30	29										
	63	63	63	63	63	63	57	50	47	44	42	40										
	100	100	100	100	100	100	90	80	75	70	65	60										

1) Рабочая температура = расчетная температура минус прибавка температуры согласно инструкции.

2) При температуре > 50° C используется только в кратковременном режиме работы.

■ Заслонки ■ Заслонка малого диаметра ■ 808 GJ ■ PN 10-100 ■ DN 10-40

Исполнение

- Корпус и крышка бугеля кованные
- Корпус с полным проходом
- Жесткая, неподвижная шпонка
- Внешняя ходовая резьба
- Невращательный, восходящий шпindel
- Поставляется в исполнении с фланцами, приварными концами или приварными муфтами

Рабочие параметры

- Рабочее давление до 100 бар
- Рабочая температура до +550° C

Материалы

- 1.0460
- 1.7335
- 1.0566
- 1.4571

Другие материалы по запросу.

Проточная среда

В зависимости от выбора материала заслонки малого диаметра могут использоваться для воды, пара, газа, нефти и прочей неагрессивной среды

Области применения

В установках химической, промышленной техники, техники электростанций, а также в кораблестроении.

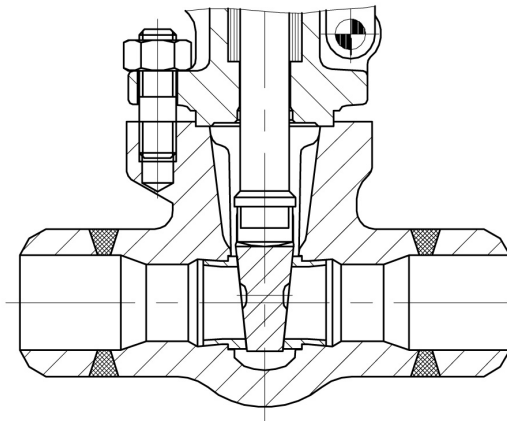
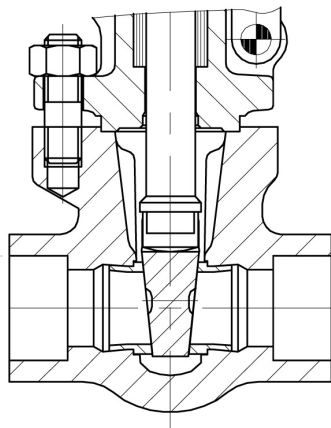
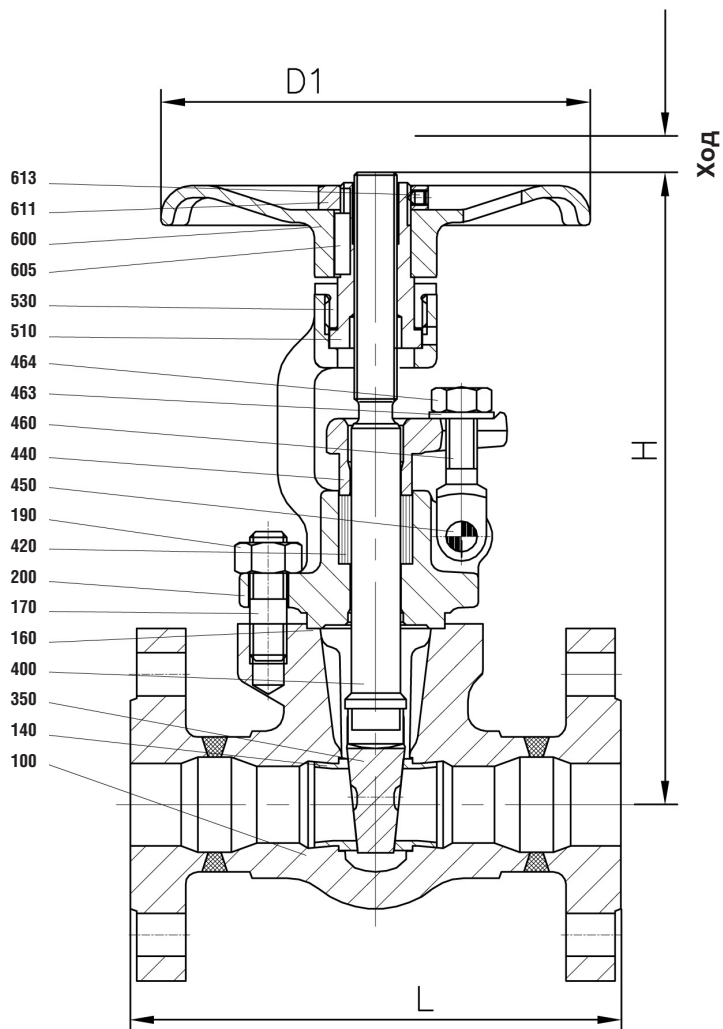
Отличительные черты дизайна

- Кованый корпус и крышка затвора
- Шпонка из 1.4021 или стеллита 6, посадочное кольцо из 1.4571
- Уплотнитель корпуса с выступом и нишей
- Полный проход
- Невращательный, восходящий шпindel

Преимущества

- Однородная структура, прочная и может поддаваться большим нагрузкам
- Высокая прочность в комбинации с длительным сроком службы
- Уплотнение устойчиво к продувке сжатым воздухом
- Никакого затягивания в седле
- Минимальный износ уплотнительной прокладки

■ Заслонки ■ Заслонка малого диаметра ■ 808 GJ ■ PN 10-100 ■ DN 10-40



■ Заслонки ■ Заслонка малого диаметра ■ 808 GJ ■ PN 10-100 ■ DN 10-40

Материалы					
Поз.	Название	1.0460 (21)	1.7335 (44)	1.0566 (25)	1.4571 (87)
100	Корпус	1.0460	1.7335	1.0566	1.4571
140	Посадочное кольцо	1.4571	1.4571 ¹⁾	1.4571	1.4571
160	▶ Уплотнительное кольцо	графит	графит	графит	графит
170	Установочный штифт	1.7709	1.4923	A4-70	A4-70
190	Шестигранная гайка	1.7258	1.4923	A4-70	A4-70
200	Крышка бугеля	1.0460	1.7335	1.0566	1.4571
350	Клин	1.4021	2.5788	2.5788	2.5788
400	▶ Шпindelъ	1.4021	1.4021	1.4571	1.4571
420	▶ Уплотнительная прокладка	графит	графит	графит	графит
440	Втулка сальника	1.0460	1.0460	1.4571	1.4571
450	Расклёпываемый штифт	1.1181	1.1181	A4-50	A4-50
460	Откидной болт	1.1181	1.1181	1.4571	1.4571
463	Шайба	St	St	A4-50	A4-50
464	Шестигранная гайка	1.1181	1.1181	A4-70	A4-70
510	▶ Резьбовая втулка	1.0718	1.0718	1.0718	1.0718
530	Соединительный болт	1.0718	1.0718	1.0718	1.0718
600	Маховик	0.7040	0.7040	0.7040	0.7040
605	Призматическая шпонка	1.0060	1.0060	1.0060	1.0060
611	Шестигранная трубная гайка	St	St	St	St
613	Нарезной штифт	45H	45H	45H	45H
	▶ Запасные части				
	1) бронированное при помощи стеллита				

Размеры/мм и значения KV								
PN	DN	Фланец L	EE L	SM L	H	Ход	D1	KV (м3/ч)
10-100	10			105	205	27	140	
	15	130	130	105	205	27	140	14,2
	20	150	150	105	205	27	140	29,2
	25	160	160	105	205	27	140	39,5
	32	180	180	115	228	35	180	74,7
	40	240	240	115	228	35	180	95,3