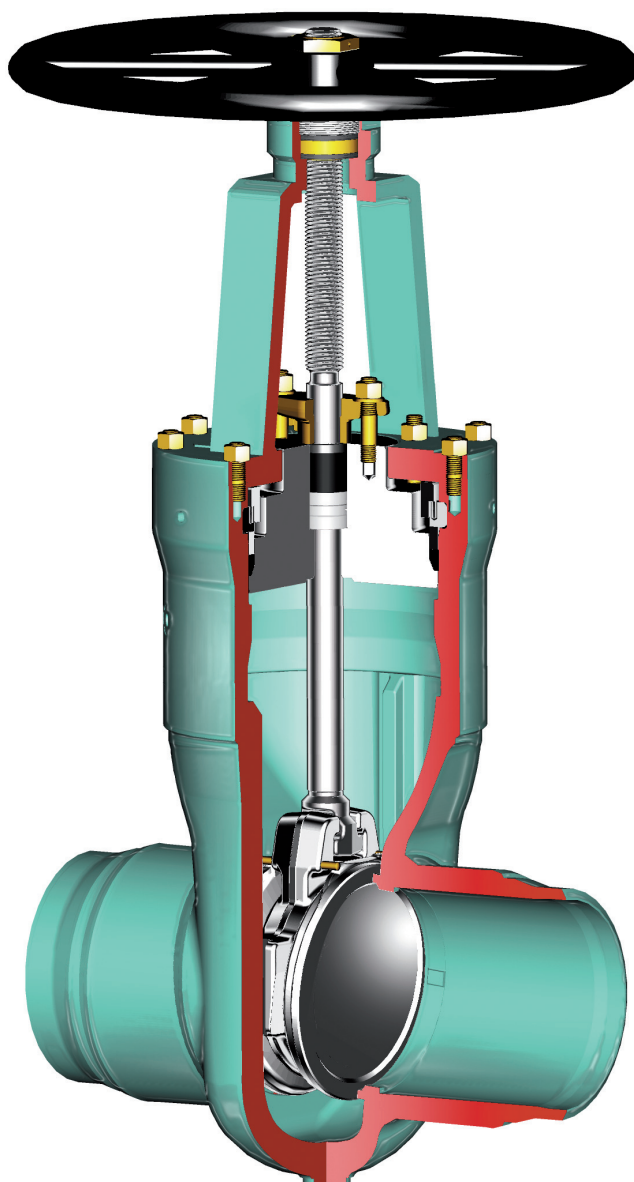


■ Заслонки ■ Заслонка высокого давления DSK 10 ■ 700 JT ■ PD 10 ■ DN 200-350/300



Область применения

Исполнение EE Материал	PD	Допустимое рабочее давление [бар] при расчетной температуре [°C] ¹⁾																											
		120	150	200	250	300	350	400	410	420	430	440	450	460	470	480	490	500	510	520	530	540	550	560	570	580	590	600	
1.0460	10	100	100	94	82	74	62	50	48	45	43	41	38	34	28	23													
1.5415	10	120	120	112	103	88	85	82	82	81	81	80	79	79	78	78	68	53	40	32	25								
1.7335	10	120	120	120	118	109	103	97	96	95	94	92	91	91	90	89	89	81	68	54	44	35	28	23	18				
1.7380	10	120	120	120	120	118	109	103	102	101	99	98	97	96	95	94	89	79	69	61	53	46	40	34	30	26	22	20	

1) Рабочая температура = расчетная температура минус прибавка температуры согласно инструкции.

■ Заслонки ■ Заслонка высокого давления DSK 10 ■ 700 JT ■ PD 10 ■ DN 200-350/300

Исполнение

- Круглый распределительный золотник клинового затвора
- Корпус и крышка бугеля кованые
- Корпус с почти полным проходом
- Внешняя ходовая резьба
- Невращательный, восходящий шпиндель
- Установленная на подшипниках резьбовая втулка
- Герметический затвор крышки согласно директивам VGB

Рабочие параметры

- Рабочее давление до 120 бар
- Рабочая температура до +600° C

Материалы

- 1.0460
- 1.5415
- 1.7335
- 1.7380

Другие материалы, например, **F92** по запросу.

Проточная среда

В зависимости от выбора материала заслонки могут использоваться для воды, пара, газа, нефти и прочей неагрессивной среды

Области применения

В установках химической, промышленной техники, техники электростанций, а также в кораблестроении.

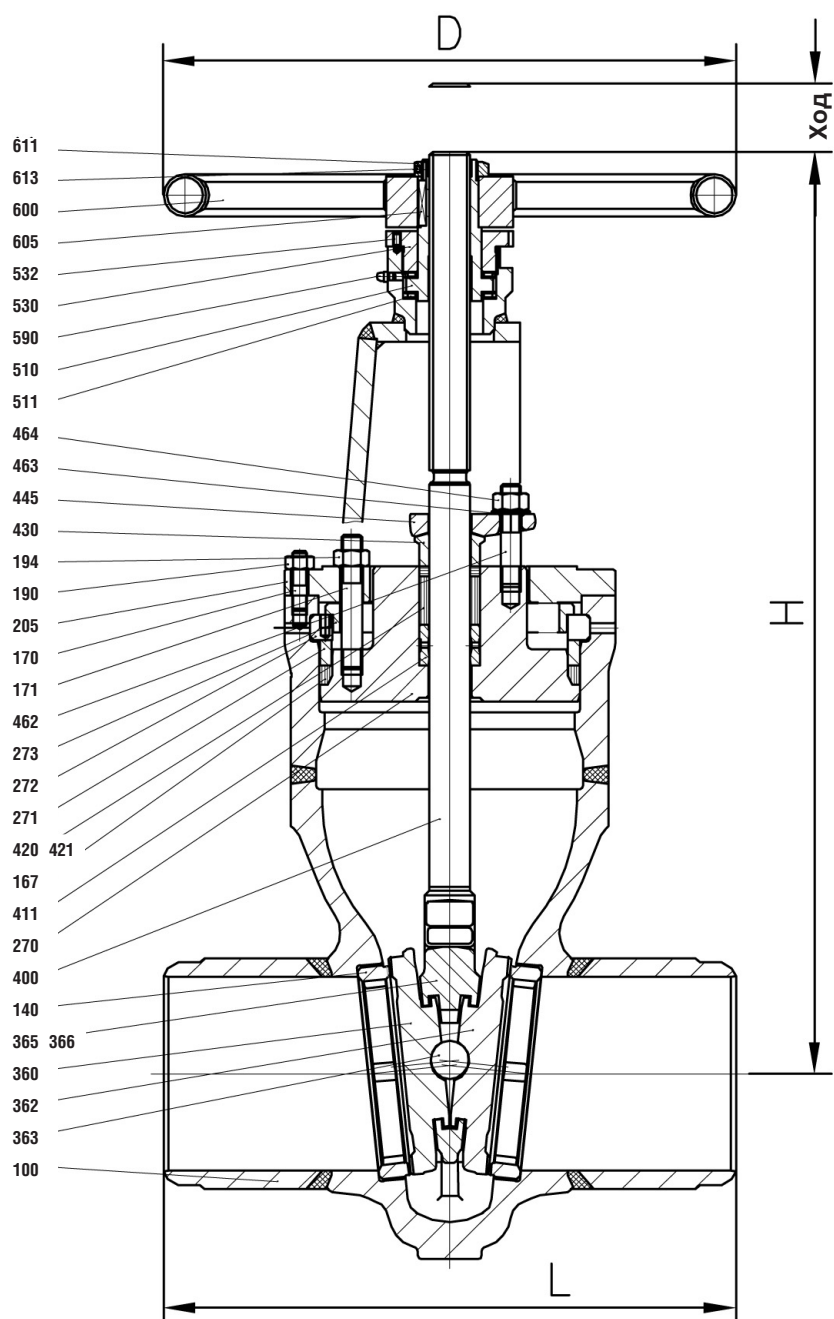
Отличительные черты дизайна

- Кованый корпус и крышка бугеля
- Седла бронированные
- Почти полный проход
- Перемычка сальника и кольцо сальника разделены на две части
- Установленная на подшипниках резьбовая втулка
- Герметический затвор крышки

Преимущества

- Однородная структура, без пор и усадочных раковин в противоположность стальному литью, прочная и может поддаваться большим нагрузкам
- Высокая прочность в комбинации с длительным сроком службы
- Ограниченное затягивание в седле
- Во избежание повреждений шпинделя в результате неравномерной затяжки болтов сальника
- Для уменьшения необходимого расхода энергии при открытии и закрытии арматуры
- Увеличение герметичности наружу при возрастающем рабочем давлении

■ Заслонки ■ Заслонка высокого давления DSK 10 ■ 700 JT ■ PD 10 ■ DN 200-350/300



■ Заслонки ■ Заслонка высокого давления DSK 10 ■ 700 JT ■ PD 10 ■ DN 200-350/300

Материалы					
Поз.	Название	1.0460 (21)	1.5415 (42)	1.7335 (44)	1.7380 (45)
100	Корпус	1.0460	1.5415	1.7335	1.7380
140	Посадочное кольцо бронированное при помощи	1.0460	1.5415	1.7335	1.7380
167	▶ Уплотнительное кольцо	18/8 (40)	стеллит	стеллит	стеллит
170	Установочный штифт	графит	графит	графит	графит
171	Натяжной болт	1.7709	1.7709	1.7709	1.7709
190	Шестигранная гайка	1.7258	1.7258	1.7258	1.7258
194	Шестигранная гайка	1.7258	1.7258	1.7258	1.7258
205	Двойная насадка	1.5415	1.5415	1.5415	1.5415
270	Крышка затвора	1.0460	1.5415	1.7335	1.7380
271	Опорное кольцо	1.0460	1.5415	1.7335	1.7380
272	Сегментное кольцо	1.0460	1.5415	1.7335	1.7380
273	Опорная крышка	1.7380	1.5415	1.7335	1.7380
360	▶ Диск задвижки бронированный при помощи	1.0460	1.5415	1.7335	1.7380
362	▶ Шарик	WLS ²⁾	WLS ²⁾	WLS ²⁾	WLS ²⁾
365	▶ Дискдержатель	1.0460	1.5415	1.7335	1.7380
366	▶ Штифт с центр. насечкой	1.4104	1.4104	1.4104	1.4104
400	▶ Шпиндель	1.4021	1.4122	1.4122	1.4122
411	▶ Направляющая втулка	1.8507	1.8507	1.8507	1.8507
420	▶ Уплотнительная прокладка	графит	графит	графит	графит
421	▶ Камерное кольцо	графит	графит	графит	графит
430	Кольцо сальника	1.0718	1.0718	1.0718	1.0718
445	Перемышка сальника	1.0460	1.0460	1.0460	1.0460
462	Установочный штифт	1.7709	1.7709	1.7709	1.7709
463	Шайба	St	St	St	St
464	Шестигранная гайка	1.7258	1.7258	1.7258	1.7258
510	▶ Резьбовая втулка	2.0550	2.0550	2.0550	2.0550
511	▶ Подшипник качения	WLS ²⁾	WLS ²⁾	WLS ²⁾	WLS ²⁾
530	Соединительный болт	1.0718	1.0718	1.0718	1.0718
532	Нарезной штифт	45H	45H	45H	45H
590	Шаровой смазочный ниппель	5.8	5.8	5.8	5.8
600	Маховик	0.7040	0.7040	0.7040	0.7040
605	Призматическая шпонка	1.0060	1.0060	1.0060	1.0060
611	Шестигранная трубная гайка	St	St	St	St
613	Нарезной штифт	45H	45H	45H	45H
	▶ Запасные части				
	2) DN 250 = Упорное кольцо				

Размеры/мм					
DN	DS	L	H	Ход	D
200	198	550	920	210	600
225/200	198	600	920	210	600
250/200	198	650	920	210	600
225/250	235	600	1130	265	720
250	235	650	1130	265	720
300/250	235	750	1130	265	720
300	276	750	1300	310	900
350/300	276	850	1300	310	900

Масса/кг и значения KV		
DN	EE	KV (м3/ч)
200	260	4000
225/200	270	
250/200	280	
225/250	530	
250	550	6247
300/250	580	
300	850	8997
350/300	870	9257