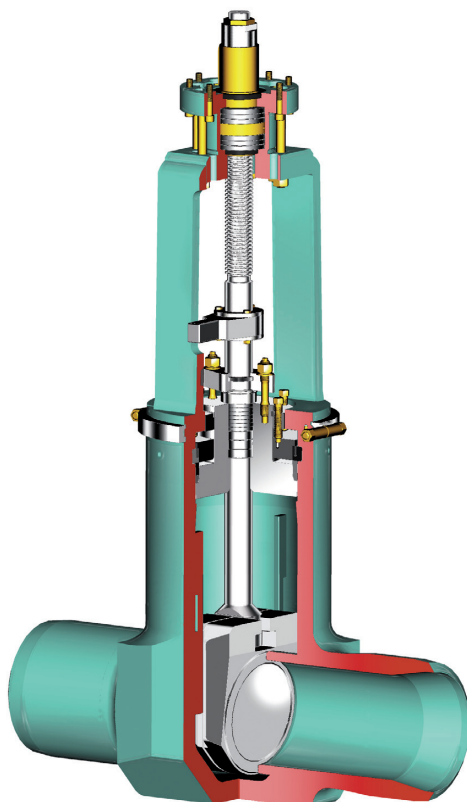


■ Заслонки ■ Заслонка высокого давления DSK 16-63 ■ 700 JT ■ PD 16-63 ■ DN 50-600



Область применения

Исполнение EE Материал	PD	Допустимое рабочее давление [бар] при расчетной температуре [°C] ¹⁾																																					
		120	150	200	250	300	350	400	410	420	430	440	450	460	470	480	490	500	510	520	530	540	550	560	570	580	590	600	610	620	630	640	650						
1.0460	16	160	160	151	132	118	99	80	76	73	69	65	61	54	45	37																							
	25	250	250	235	206	184	155	125	119	113	107	102	96	85	71	58																							
	32	320	320	302	264	236	198	160	153	145	138	130	123	109	91	75																							
	40	400	400	377	330	25	248	200	191	182	172	163	153	136	113	93																							
	63*																																						
1.5415	16	192	192	179	165	141	137	132	131	130	129	128	127	126	125	124	109	85	64	51	41																		
	25	300	300	280	258	221	213	206	205	203	202	200	199	197	196	194	170	132	101	79	64																		
	32	385	385	358	330	283	273	264	262	260	258	256	255	253	251	249	217	170	129	102	81																		
	40	480	480	448	413	354	342	330	328	325	323	321	318	316	314	311	272	212	161	127	102																		
	63*																																						
1.7335	16	192	192	192	189	174	165	156	154	152	150	148	146	145	144	143	142	129	109	86	70	57	44	36	29														
	25	300	300	300	294	272	258	243	240	237	234	231	228	227	225	224	222	202	170	134	109	88	69	57	46														
	32	385	385	385	377	349	330	311	307	304	300	296	292	290	289	287	285	258	217	172	140	113	88	72	59														
	40	481	481	481	471	436	413	389	384	380	375	370	365	363	364	358	356	323	272	215	175	141	110	91	74														
	63*																																						
1.7380	16	192	192	192	192	189	174	165	163	161	159	157	156	154	152	150	143	127	111	97	85	74	64	55	48	41	36	32											
	25	300	300	300	300	294	272	258	255	252	249	246	243	240	237	234	224	199	174	152	132	115	100	85	75	65	56	49											
	32	384	384	384	384	377	349	330	326	322	319	315	311	307	304	300	287	255	223	194	170	147	128	109	96	83	72	63											
	40	480	480	480	480	471	436	413	408	403	398	384	389	384	379	375	358	318	278	243	212	184	160	137	120	104	90	79											
	63*																																						
1.6368	16	263	263	263	263	263	263	263	263	263	263	257	231	198	165	131	98	65																					
	25	410	410	410	410	410	410	410	410	410	410	402	360	309	257	205	153	102																					
	32	525	525	525	525	525	525	525	525	525	525	515	482	396	330	262	196	130																					
	40	657	657	657	627	657	657	657	657	657	657	643	577	495	412	328	245	163																					
	63*																																						
1.4903	16	272	272	272	272	272	272	272	272	272	272	272	272	272	272	268	245	239	221	203	186	169	153	137	123	108	96	85	74	64	55	48	41						
	25	425	425	425	425	425	425	425	425	425	425	425	425	425	425	418	383	372	344	316	290	263	238	213	191	169	150	132	115	100	85	75	65						
	32	544	544	544	544	544	544	544	544	544	544	544	544	544	544	536	490	477	441	405	371	338	305	273	245	217	192	170	147	128	109	96	83						
	40	680	680	680	680	680	680	680	680	680	680	680	680	680	680	680	669	613	596	552	507	464	422	382	342	306	271	240	212	184	160	137	120	104					
	63*																																						

1) Рабочая температура = расчетная температура минус прибавка температуры согласно инструкции. * Расчеты согласно рабочим параметрам.

■ **Заслонки** ■ Заслонка высокого давления DSK 16-63 ■ 700 JT ■ PD 16-63 ■ DN 50-600

Исполнение

- Корпус из ковanej стали
- Исполнение с клиновым затвором
- Приваренные посадочные кольца и направляющие планки
- Внешняя ходовая резьба
- Индикатор положения /предохранитель от кручения
- Герметический затвор крышки согласно директивам VGB
- Резьбовая втулка размещена в игольчатом ролике
- Головка бугеля подходит для монтажа приводных механизмов

Рабочие параметры

- Рабочее давление до 680 бар
- Рабочая температура до +650° C

Материалы

- 1.0460
- 1.5415
- 1.7335
- 1.7380
- 1.6368
- 1.4903

Другие материалы, например, **F92** по запросу.

Проточная среда

В зависимости от выбора материала заслонки могут использоваться для воды, пара, газа, нефти и прочей неагрессивной среды

Области применения

В установках химической, промышленной техники, техники электростанций, а также в кораблестроении.

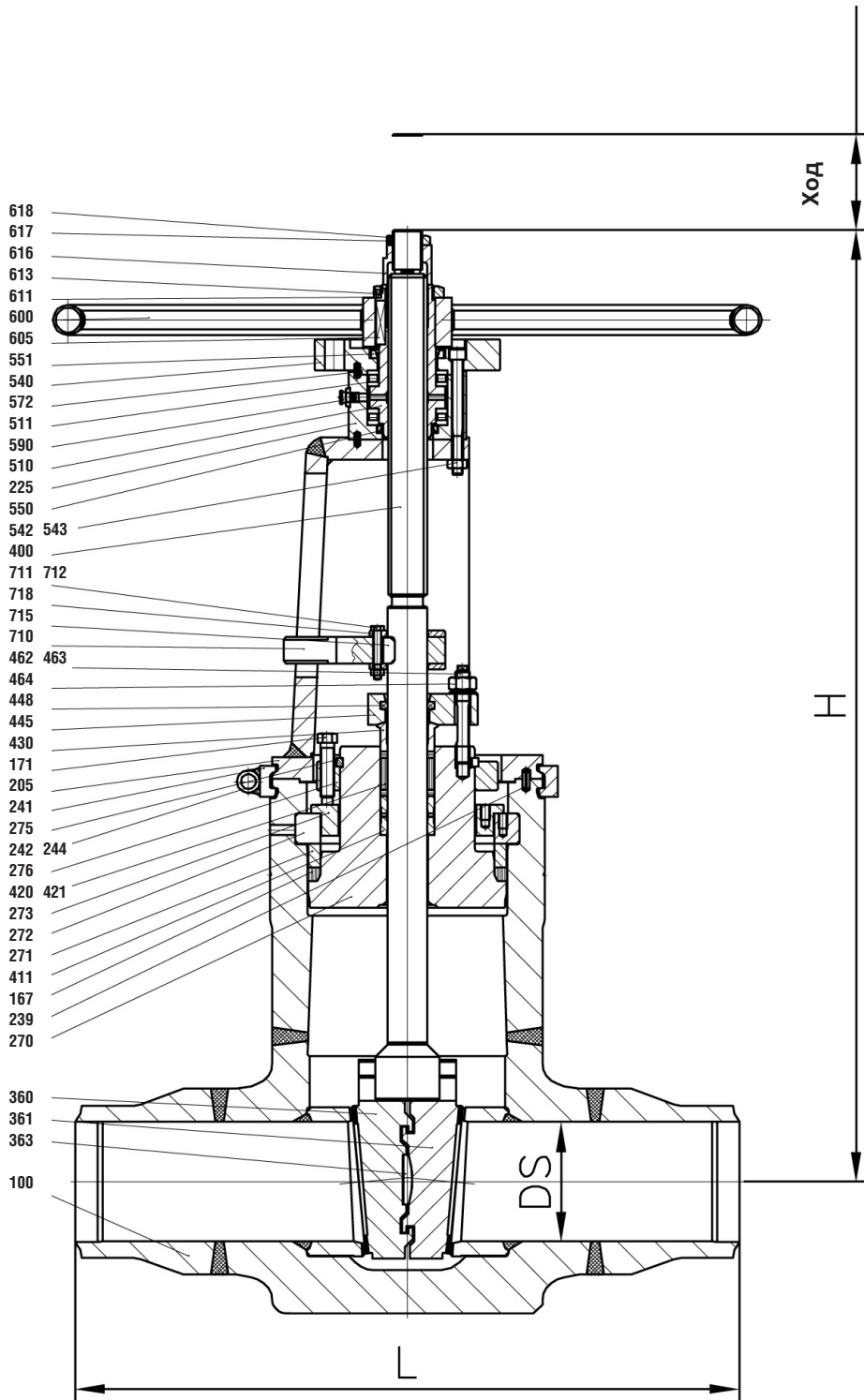
Отличительные черты дизайна

- Высокая насадка бугеля
- Крепление насадки арматуры при помощи скобы, состоящей из двух частей
- Приваренные направляющие планки с проваренными швами
- Посадка запорного органа и корпуса, в общем, бронированные при помощи стеллита
- Невозрастающий маховик
- Невращательный шпindel с внешней ходовой резьбой и накатнополированным телом
- Шпindel с наружным предохранителем от кручения
- Запорный орган и шпindel соединены через прямоугольную Т-образную головку
- Перемычка сальника и кольцо сальника разделены на две части
- Резьбовая втулка с упорным роликоподшипником с цилиндрическими роликами укрепена сверху и снизу

Преимущества

- Для предохранения от недопустимых температур в зоне подшипника (смазочная способность консистентной смазки)
- Удобная в обслуживании конструкция в сравнении с болтовым соединением
- Значительное уменьшение посадочного напряжения
- Оптимальная скользящая посадка с минимальным износом
- Благоприятный при ограниченном количестве места
- Минимальный износ уплотнительной прокладки по отношению к шлифованным поверхностям
- Во избежание отвода крутящих усилий в набор дисков
- Благодаря этому возможность передвижения клина в направлении оси трубы в пределах зазора в направляющих и, благодаря этому, предотвращение изгибающей нагрузки на шпindel
- Во избежание повреждений шпинделя в результате неравномерной затяжки болтов сальника
- Для уменьшения необходимого расхода энергии при открытии и закрытии арматуры

■ Заслонки ■ Заслонка высокого давления DSK 16-63 ■ 700 JT ■ PD 16-63 ■ DN 50-600



■ Заслонки ■ Заслонка высокого давления DSK 16-63 ■ 700 JT ■ PD 16-63 ■ DN 50-600

Материалы							
Поз.	Название	1.0460 (21)	1.5415 (42)	1.7335 (44)	1.7380 (45)	1.6368 (46)	1.4903 (63)
100	Корпус	1.0460	1.5415	1.7335	1.7380	1.6368	1.4903
	бронированный при помощи	стеллита	стеллита	стеллита	стеллита	стеллита	стеллита
167	▶ Уплотнительное кольцо	графит	графит	графит	графит	графит	графит
171	Натяжной болт	1.7709	1.7709	1.7709	1.7709	1.7709	1.7709
205	Двойная насадка	1.5415	1.5415	1.5415	1.5415	1.5415	1.5415
225	Головка бугеля	1.0460	1.0460	1.0460	1.0460	1.0460	1.0460
239	Трубчатый разрезной штифт	1.0904	1.0904	1.0904	1.0904	1.0904	1.0904
241	Стяжной хомут	1.5415	1.5415	1.5415	1.5415	1.5415	1.5415
242	Палец с резьбой	1.7709	1.7709	1.7709	1.7709	1.7709	1.7709
244	Шестигранная гайка	1.7258	1.7258	1.7258	1.7258	1.7258	1.7258
270	Крышка затвора	1.0460	1.5415	1.7335	1.7380	1.6368	1.4903
271	Опорное кольцо	1.0460	1.5415	1.7335	1.7380	1.6368	1.4903
272	Сегментное кольцо	1.0460	1.5415	1.7335	1.7380	1.6368	1.4903
273	Опорная крышка	1.0460	1.5415	1.7335	1.7380	1.6368	1.4903
275	Стопорное кольцо	1.0460	1.5415	1.7335	1.7380	1.6368	1.4903
276	Натяжной фланец	1.0460	1.5415	1.7335	1.7380	1.6368	1.4903
360/361	▶ Диск задвижки	1.0460	1.5415	1.7335	1.7380	1.6368	1.4903
	бронированный при помощи	стеллита	стеллита	стеллита	стеллита	стеллита	стеллита
363	▶ Элемент давления	1.4122	1.4122	1.4122	1.4122	1.4122	1.4122
400	▶ Шпindel	1.4921	1.4021	1.4923	1.4923	1.4923	1.4923
411	▶ Направляющая втулка	1.8507	1.8507	1.8507	1.8507	1.8507	1.8507
420	▶ Уплотнительная прокладка	графит	графит	графит	графит	графит	графит
421	▶ Камерное кольцо	графит	графит	графит	графит	графит	графит
430	Кольцо сальника	1.5415	1.5415	1.5415	1.5415	1.5415	1.5415
445	Перемычка сальника	1.0460	1.5415	1.7335	1.7380	1.6368	1.4903
448	▶ Грязеотделитель	графит	графит	графит	графит	графит	графит
462	Установочный штифт	1.7709	1.7709	1.7709	1.7709	1.4923	1.4923
463	Шайба	St	St	St	St	St	St
464	Шестигранная гайка	1.7258	1.7258	1.7258	1.7258	1.4923	1.4923
510	▶ Резьбовая втулка	2.0550	2.0550	2.0550	2.0550	2.0550	2.0550
511	▶ Подшипник качения	WLSi	WLSi	WLSi	WLSi	WLSi	WLSi
540	Фланец	1.0425	1.0425	1.0425	1.0425	1.0425	1.0425
542	Винт с цилиндр. головкой	8.8	8.8	8.8	8.8	8.8	8.8
543	Шестигранная гайка	8	8	8	8	8	8
550/551	▶ Кольцо для радиального уплотнения вала	NBR	NBR	NBR	NBR	NBR	NBR
572	Трубчатый разрезной штифт	1.0904	1.0904	1.0904	1.0904	1.0904	1.0904
590	Смазочный ниппель	5.8	5.8	5.8	5.8	5.8	5.8
600	Маховик	St	St	St	St	St	St
605	Призматическая шпонка	1.0060	1.0060	1.0060	1.0060	1.0060	1.0060
611	Шестигранная трубная гайка	St	St	St	St	St	St
613	Нарезной штифт	45H	45H	45H	45H	45H	45H
616	Ограничитель хода	1.0460	1.0460	1.0460	1.0460	1.0460	1.0460
617	Нарезной штифт	45H	45H	45H	45H	45H	45H
618	Шестигранная трубная гайка	St	St	St	St	St	St
710	Предохранитель от проворота	1.0425	1.0425	1.0425	1.0425	1.0425	1.0425
711	Болт с шестигр. головкой	8.8	8.8	8.8	8.8	8.8	8.8
712	Шестигранная гайка	8	8	8	8	8	8
715	Призматическая шпонка	1.4021	1.4021	1.4021	1.4021	1.4021	1.4021
718	Шайба	1.0038	1.0038	1.0038	1.0038	1.0038	1.0038
	▶ Запасные части						

Размеры/мм, Масса/кг и значения KV																		
DN	DS	DSK 16				DSK 25				DSK 32			DSK 40			DSK 63		KV (м3/ч)
		L	H	Ход	kg	L	H	Ход	kg	L	H	Ход	kg	H	Ход	kg		
50/65	59,0									350	700	75		700	75			
65	59,0									425	700	75	90	700	75	90		353
80/65	59,0									470	700	75		700	75			
80	72,0									470	815	95	180	815	95	180		533
100/80	72,0									550	815	95		815	95			
100	90,0									550	980	115	325	980	115	325		834
125/100	90,0									650	980	115		980	115			
125	112,5	Исполнение DSK 26			1450	Исполнение DSK 26				650	1030	140	525	1030	140	525	По запросу	1303
150/125	112,5									750	1030	140		1030	140			
150	135,0									750	1275	170	580	1340	175	610		1876
175/150	135,0									850	1275	170		1340	175			
175	157,5									850	1360	190	800	1430	195	1050		2554
200/175	157,5									950	1360	190		1430	195			
200	180,0									950	1425	215	1050	1500	220	1250		3335
225/200	180,0									1050	1425	215		1500	220			
225	202,5									1050	1590	240	1250	1670	245	1480		4221
250/225	202,5									1150	1590	240		1670	245			
250	225,0	1150	1980	270	2050	2080	275	2550	5211									
300/250	225,0	1350	1980	270		2080	275											
300	270,0	1050	1800	305	1900	1350	2195	305	3200	2300	310	3600	7504					
350/300	270,0	1200	1800	305		1550	2195	305		2300	310							
350	315,0	1200	2140	350	3000	1550	2280	350	4000				10214					
400/350	315,0	1350	2140	350		1750	2280	350										
400	360,0	1350	2320	400	3200	1750	2565	410	4500	1750	2700	410	5200	13340				
450/400	360,0	1500	2320	400		1950	2565	410		1950	2700	410						
450	405,0	1500	2485	445		1950	2850	460						16884				
500/450	405,0	1650	2485	445		2150	2850	460										
500	450,0	1650	2850	495		2150	3140	515						20844				
600/500	540,0		2850	495			3140	515										
600	540,0													30015				