

Кран отбора проб 130ТС

Новая версия «Easy Clean»
известного крана Famat 130с

Технология:

- Неинтрузивный пробоотборник без мёртвых зон
- Отбор проб происходит под собственным весом или с помощью мешалки
- Поршневая герметичность без прокладки
- Лёгкая очистка без инструментов крана

Характеристики:

- DN 25 / PN10
- -20°C TO 180°C
- Варианты уплотнений ARE 1.4435 (316L), Хастелой C22, PTFE или FFKM Эластомеры
- Тройной зажим или ASME/DIN фланцевое подсоединение
- FDA / ATEX Одобрено

Опции:

- Специальные сплавы
- Стерилизация

Для подбора свяжитесь с нами:

Tel. +7(495)783-60-73 • Fax +7(495)783-60-74
info@irimex.ru • www.irimex.ru

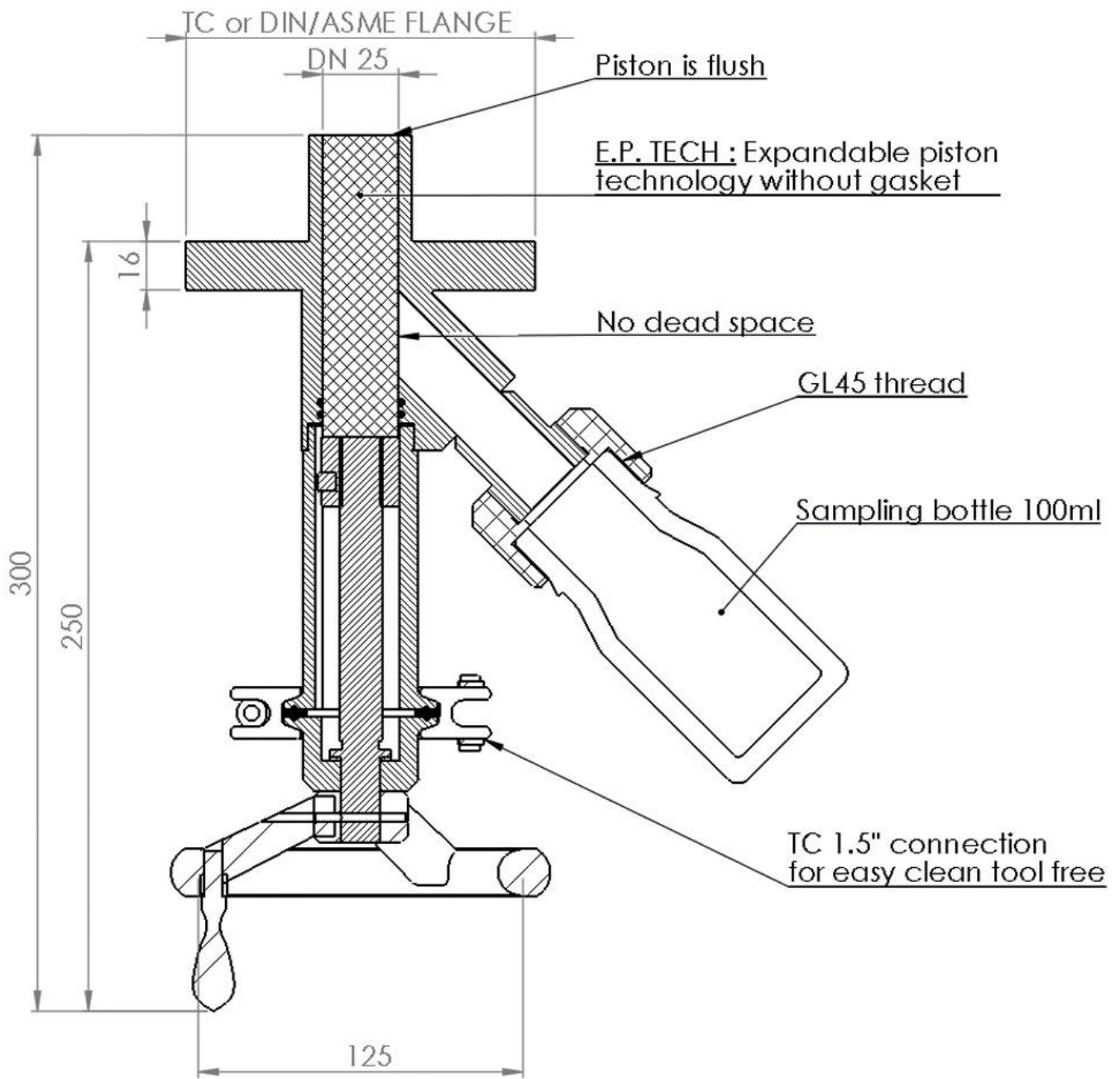


Запатентованная
Famat технология
изготовления
поршня.



FAMAT
ENGINEERED VALVES

 SWISS QUALITY
ISO 9001: 2008



Tel. +7(495)783-60-73
 Fax +7(495)783-60-74
www.irimex.ru
info@irimex.ru