



NARVIK-YARWAY

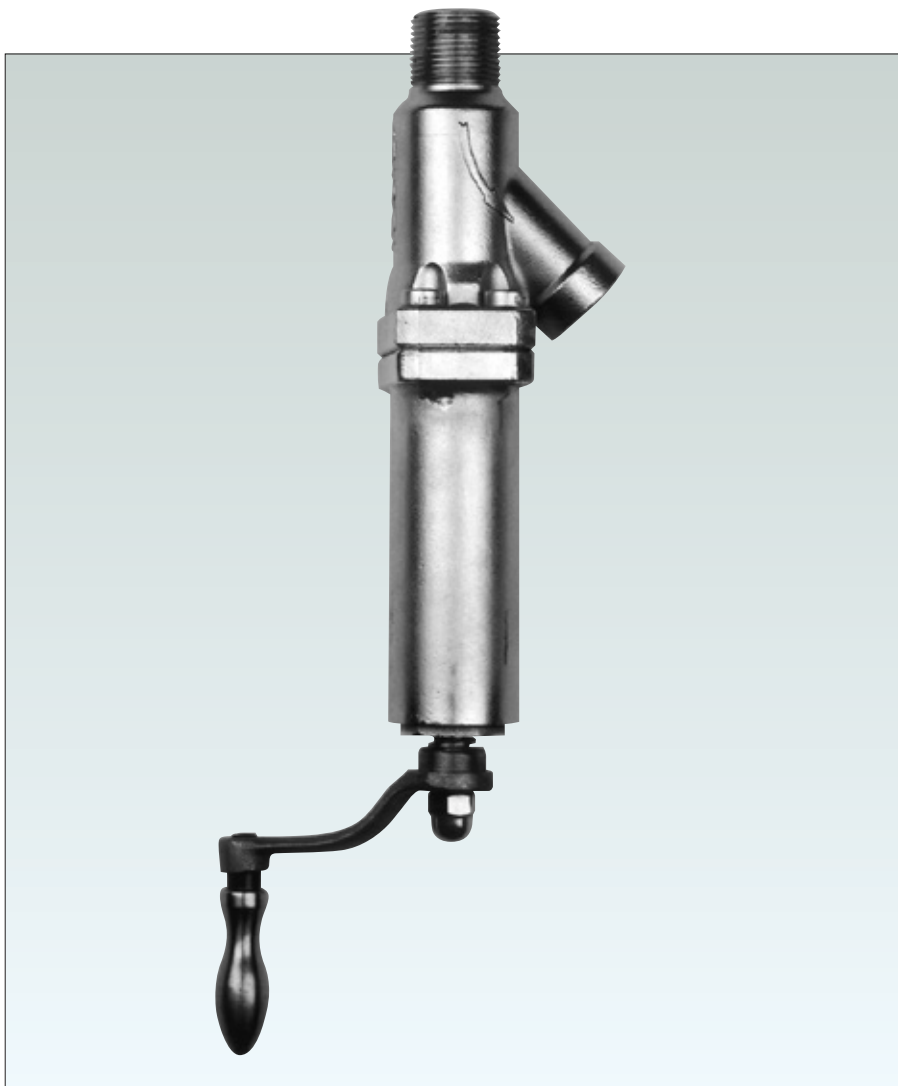
Для применения в химических и перерабатывающих системах, специально разработаны для сред высоковязкими и кристаллическими или твердыми частицами

Основные черты

- Жесткая конструкция корпуса повышает эксплуатационную безопасность
- Простая конструкция, внутренние детали быстро доступны, простота обслуживания
- Подходит для пневматического применения, позволяет автоматизировать процессы отбора проб
- Широкий выбор торцевых присоединений, кран легко адаптируется к Вашей системе
- Самоочищающаяся работа плунжера позволяет избегать скопления остаточных продуктов
- Реверсивное направление работы для заправки реагентов или жидкостей в процесс.
- Конструкция без седла
- Газонепроницаемое уплотнение до 64 бар
- Подпружиненные кольцевые уплотнения

Области применения

Промышленности имеющие дело с продуктами, которые имеют тенденцию к полимеризации, кристаллизации, образованию накипи или осадков или для локализации опасных жидкостей. Особенно подходят для обращения со смолами, красками, битумом, пластиками, воском, кислотами и ПВХ или токсичными жидкостями, ГД жизненно необходимо высокая целостность герметичности. Также подходят для различных применений с порошками.



Технические характеристики

Размер (дюйм)	: 1/2" - 1"
Давление (бар)	: вакуум / PN25-PN64
Температура (°C)	: до 400°C
Порт потока	: 14 мм
Входной порт потока 3/4"	: 14 мм
Входной порт потока 1 1/2"	: 25 мм

Примечание

Модель 56 равнозначна старой фигуре № 8103 компании Yarway / Keystone.



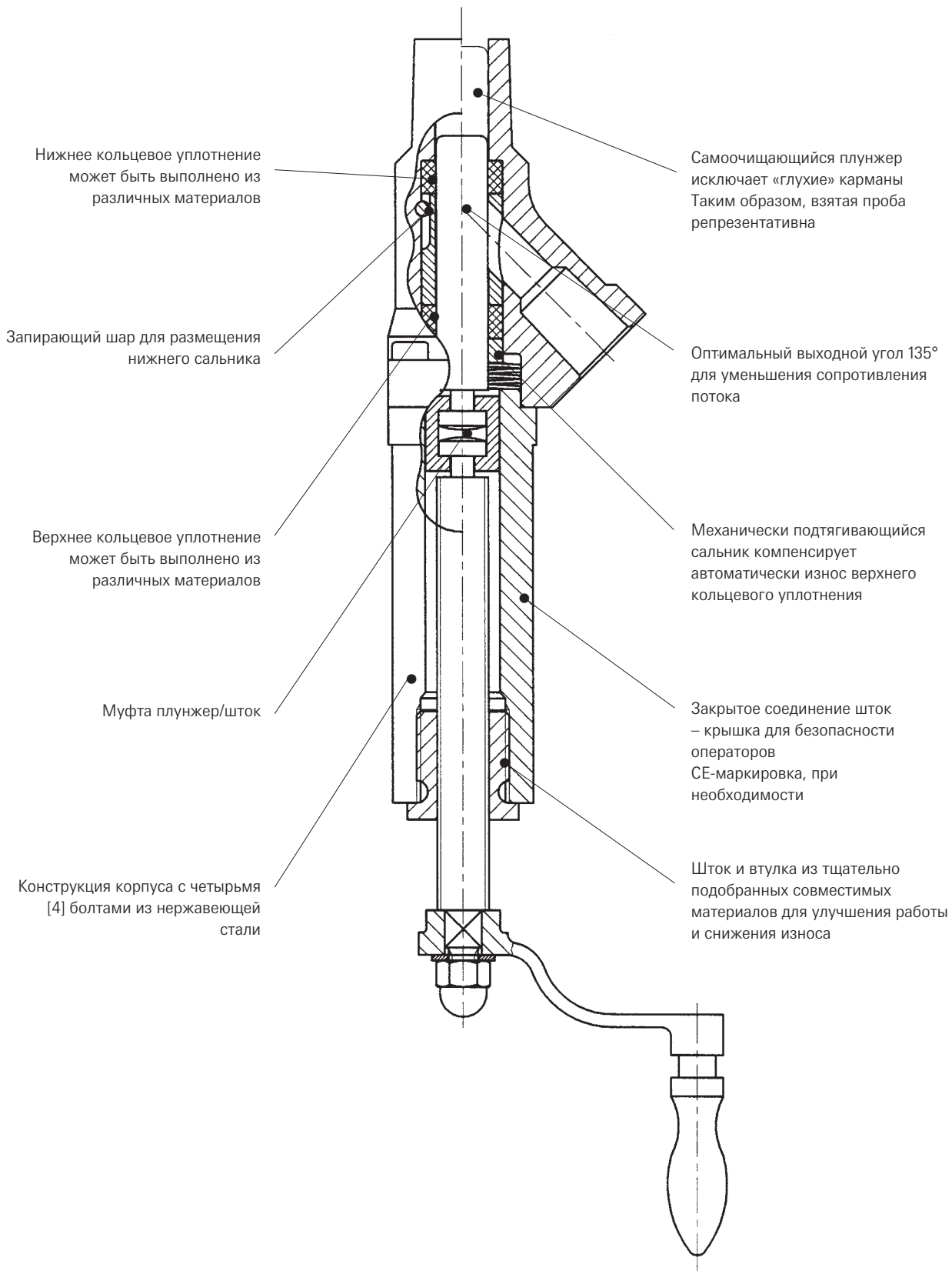
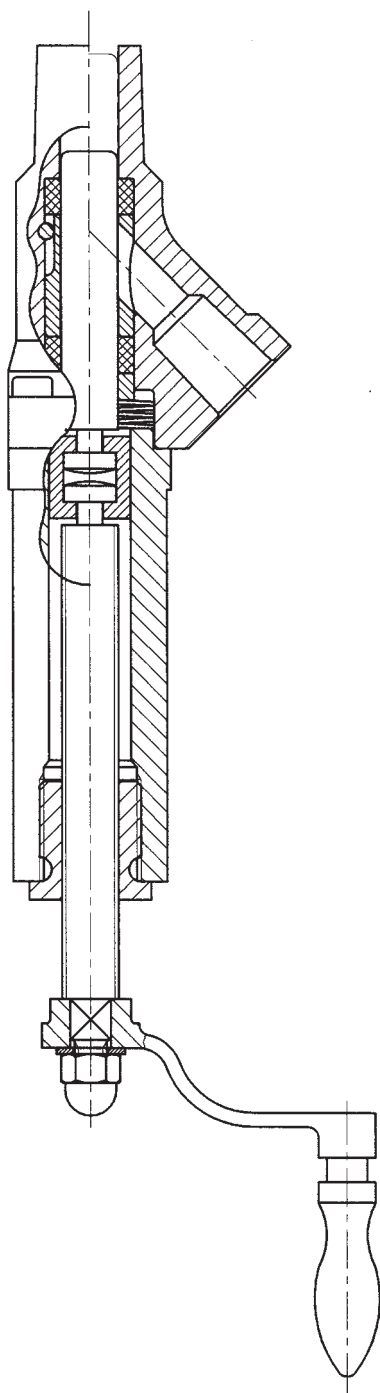
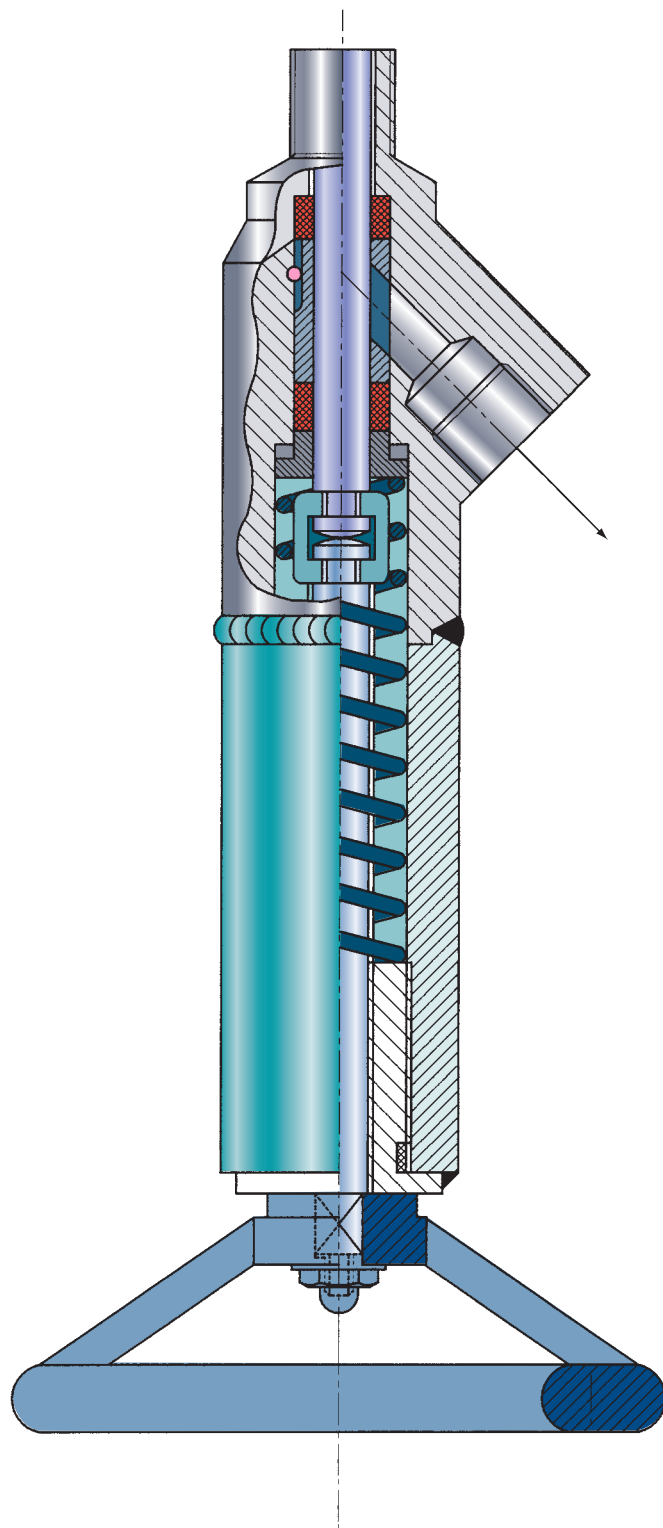


Рисунок 1 – Стандартный 1/2" пробоотборный кран компании Yarway



**Рисунок 2 - 1/2" пробоотборный кран
компании Yarway Модель 56**

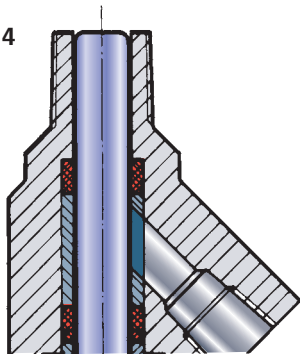
- Крышка на болтах
- Уплотнительная компрессия за счет тарельчатых пружин
- Ручная работа от кривошипного рычага



**Рисунок 3 - 1" пробоотборный кран компании Yarway
Модель 36**

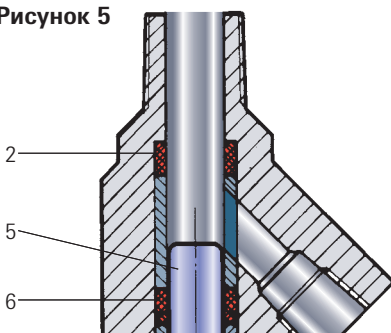
- Сварная крышка
- Уплотнительная компрессия от спиральной пружины
- Работа от штурвала

Рисунок 4



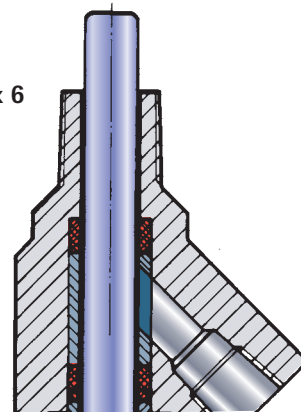
На одном уровне с входом

Рисунок 5



Полностью открыто

Рисунок 6



Проталкивание

Диапазон Давления / Температуры

Краны сконструированы в соответствии с требованиями ASME/ANSI B16.34, класс 150 и 300 или ISO 7005 класс PN 25 и до 40. Температура применения зависит от материала кольцевого уплотнения

- Исходный ПТФЭ 220°C
- ПТФЭ, армированный стекловолокном 250°C
- Graphoil 400°C
- Другие материалы по запросу

Технические характеристики

- ПТФЭ, Graphoil : Материал кольцевого уплотнения (ПТФЭ: макс. 220°C; Graphoil: макс. 400°C)
- Испытания : в соответствии с EN 12266-1
- Опрессовка : при 94.0 бар
- Испытание на герметичность : при 64.0 бар

Таблица 1 – Стандартный Пробоотборный кран с ПТФЭ уплотнением компании Yarway

Входное присоединение	Выходное присоединение	Удлинение R	№ детали Pentair
3/4" NPT нар. резьба	1/2" NPT внутр. резьба	0"/0 мм	YNSY6A101EP00N0
3/4" NPT нар. резьба	1/2" NPT внутр. резьба	2"/50 мм	YNSY6A141EP50N0
3/4" BSPT нар. резьба	1/2" BSPT внутр. резьба	0"/0 мм	YNSY6A111BP00N0
3/4" BSPT нар. резьба	1/2" BSPT внутр. резьба	2"/50 мм	YNSY6A151BP50N0

Таблица 1.1 - Стандартный Пробоотборный кран с уплотнением Graphoil компании Yarway

Входное присоединение	Выходное присоединение	Удлинение R	№ детали Pentair
3/4" NPT нар. резьба	1/2" NPT внутр. резьба	0"/0 мм	YNSY6A121EG00N0
3/4" NPT нар. резьба	1/2" NPT внутр. резьба	2"/50 мм	YNSY6A161BG50N0
3/4" BSPT нар. резьба	1/2" BSPT внутр. резьба	0"/0 мм	YNSY6A131EG00N0
3/4" BSPT нар. резьба	1/2" BSPT внутр. резьба	2"/50 мм	YNSY6A171BG50N0

Таблица 2 - S Стандартный Пробоотборный кран с ПТФЭ уплотнением компании Narvik

Входное присоединение	Выходное присоединение	Удлинение R	№ детали Pentair
3/4" NPT нар. резьба	1/2" NPT внутр. резьба	0"/0 мм	YNSN6AN33EP00N0
3/4" NPT нар. резьба	1/2" NPT внутр. резьба	2"/50 мм	YNSN6AN33EP50N0
3/4" BSPT нар. резьба	1/2" BSPT внутр. резьба	0"/0 мм	YNSN6AN33BP00N0
3/4" BSPT нар. резьба	1/2" BSPT внутр. резьба	2"/50 мм	YNSN6AN33BP50N0
3/4" Фланцевое (DN20)	1/2" NPT внутр. резьба	0"/0 мм	YNSN6AN33OP00N0
3/4" Фланцевое (DN20)	1/2" NPT внутр. резьба	2"/50 мм	YNSN6AN33OP50N0
3/4" Фланцевое (DN20)	1/2" BSPT внутр. резьба	0"/0 мм	YNSN6AN33NP00N0
3/4" Фланцевое (DN20)	1/2" BSPT внутр. резьба	2"/50 мм	YNSN6AN33NP50N0
1" Фланцевое (DN25)	1" Фланцевое (DN25)	0"/0 мм	YNSN6AN33KP00N0
1" Фланцевое (DN25)	1" Фланцевое (DN25)	2"/50 мм	YNSN6AN33KP50N0
1 1/2" NPT нар. резьба	1" NPT внутр. резьба	0"/0 мм	YNSN6AN33FP00N0
1 1/2" NPT нар. резьба	1" NPT внутр. резьба	2"/50 мм	YNSN6AN33FP50N0
1 1/2" BSPT нар. резьба	1" BSPT внутр. резьба	0"/0 мм	YNSN6AN33CP00N0
1 1/2" BSPT нар. резьба	1" BSPT внутр. резьба	2"/50 мм	YNSN6AN33CP50N0

Специальные опции

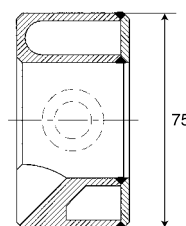
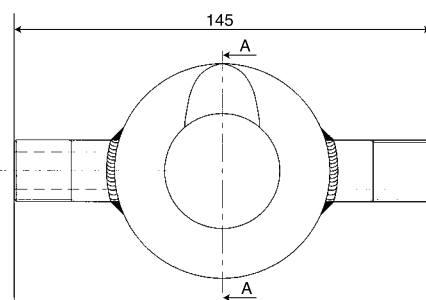
- Модульная паровые рубашки из нержавеющей стали для работы с жидкостями чувствительными к температуре. (см. рис. 8) (макс. 300°C при 10 бар; материал: A182 F316 L)
- NPT, BSPT или фланцевое присоединение по заказу
- Другие материалы, такие как Hastelloy, другие опции доступны по запросу.
- Удлинение плунжера до 50 мм (2") в стандартном исполнении, большие длины по запросу
- Полумуфты различных размеров/материалов специальные опции по запросу
- Работа от пневматики (см. ниже)
- Электрические или механические указатели положения
- Держатели пробоотборной бутылки и чехлы по запросу (см. ниже)

Принцип действия

Конструкция включает плунжер с внешними уплотнительными кольцами и скользящими сальниками, которые исключают заедание. Плунжер втягивается /выдвигается непосредственно штоком крана и может приводиться в действие вручную или пневматическим цилиндром. Муфта между штоком и плунжером исключает вращение плунжера в процессе работы. Данное линейное движение снижает выбросы и гарантирует продолжительный срок службы.

Стандартный плунжер на одном уровне в входным отверстием в закрытом положении. Когда плунжер втянут, он постепенно открывает выходной порт. Удлиненный плунжер может поставляться для разбивания любых осадков над входом крана.

Рисунок 7



Вид А-А

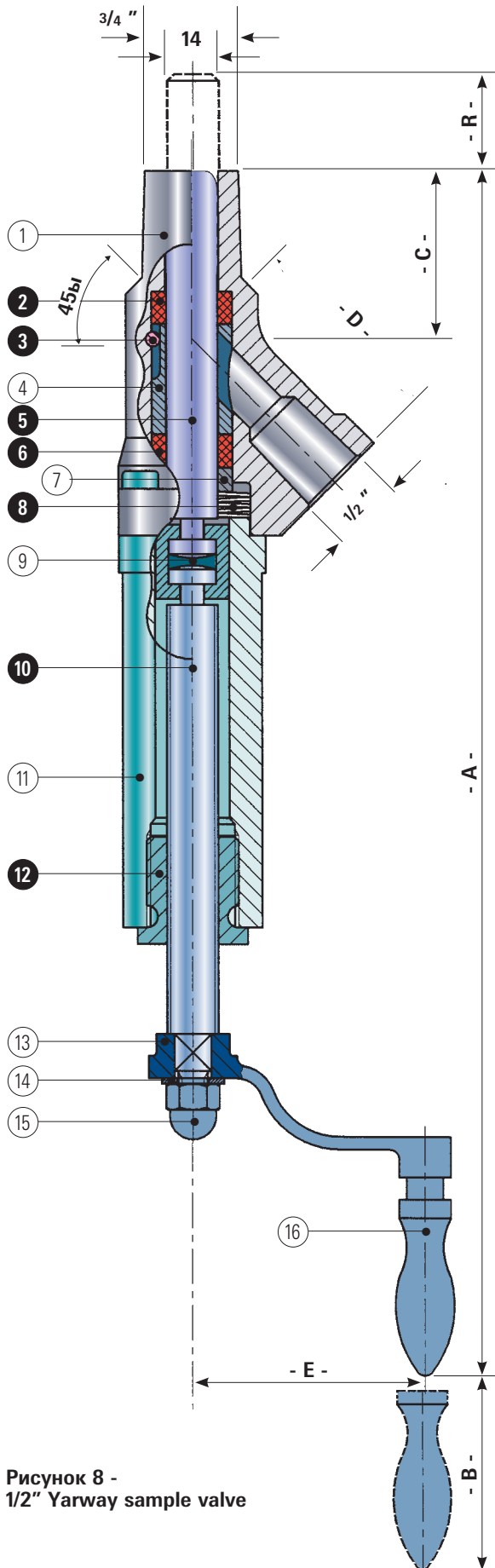


Рисунок 8 -
1/2" Yarway sample valve

Таблица 3 - Стандартные материалы

Поз.	Наименование	Материал	Эквивалент
1	Корпус	(316Nb)	1.4581
2 *	Нижнее уплотнение	ПТФЭ	ПТФЭ
3 •	Запирающий шар	Нерж. Сталь	Нерж. Сталь
4	Нижний сальник	A182 F316L	1.4404
5 •	Плунжер	A182 F316L	1.4404
6 *	Верхнее уплотнение	ПТФЭ	ПТФЭ
7	Верхний сальник	A182 F316L	1.4404
8 •	Тарельчатые шайбы	50 CrV 4	50 CrV 4
9	Муфта	AISI 410	1.4006
10 •	Шток	AISI 410	1.4006
11	Крышка	A351 CF8	1.4308
12 •	Втулка штока	GGG60	GGG60
		оцинкованная	оцинкованная
13	Кулиса	Угл. Сталь	Угл. Сталь
		оцинкованная	оцинкованная
14	Шайба	Нерж. Сталь	Нерж. Сталь
15	Накидная гайка	Нерж. Сталь	Нерж. Сталь
16	Ручка	Угл. Сталь	Угл. Сталь
		оцинкованная	оцинкованная

* Другие материалы по запросу

• Рекомендуемые запасные части

Сертифицированные чертежи по запросу

Вес: 1.8 кг

Таблица 4 - Размеры (мм)

R	A	B	C	D	E
0	271	60	45.5	55	60
50	321	110	45.5	55	60

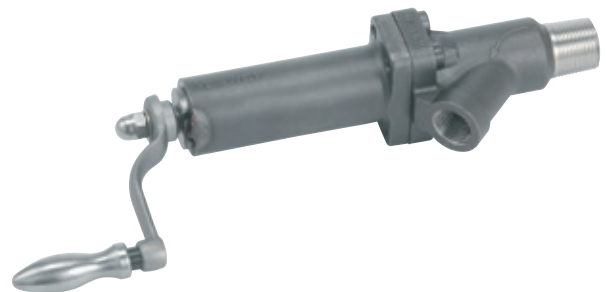


Таблица 5 - Стандартные материалы

Позиция	Наименование	Материал	Эквивалент
1	Корпус	A351 CF8M	1.4408
2 *	Нижнее уплотнение	ПТФЭ	ПТФЭ
3 •	Запирающий шар	Нерж. Сталь	Нерж. Сталь
4	Нижний сальник	A182 F316L	1.4404
5 •	Плунжер	A182 F316L	1.4404
6 *	Верхнее уплотнение	ПТФЭ	ПТФЭ
7	Верхний сальник	A182 F316L	1.4404
8	Спиральная пружина	-	1.1200
9 **	Муфта	AISI 630	1.4542
10 •	Шток	AISI 420	1.4021
11	Крышка	A351 CF8M	1.4408
12 •	Втулка штока	GGG60	GGG60
		оцинкованная	оцинкованная
13	Штурвал	Алюминий	Алюминий
14	Шайба	Нерж. Сталь	Нерж. Сталь

15 Накладная гайка

* Другие материалы по запросу1

** Для среды, не содержащей медь, материал 1.4005

• Рекомендуемые запасные части

Сертифицированные чертежи по запросу

Вес: 6.5 кг

Таблица 6 - Размеры (мм)

R	A	B	C	D	E
0	375	105	40	110	75
50	375	155	40	110	75



Narvik 3/4" x 1/2" с кулисным приводом
(Модель 16) в сборе с указателем положения

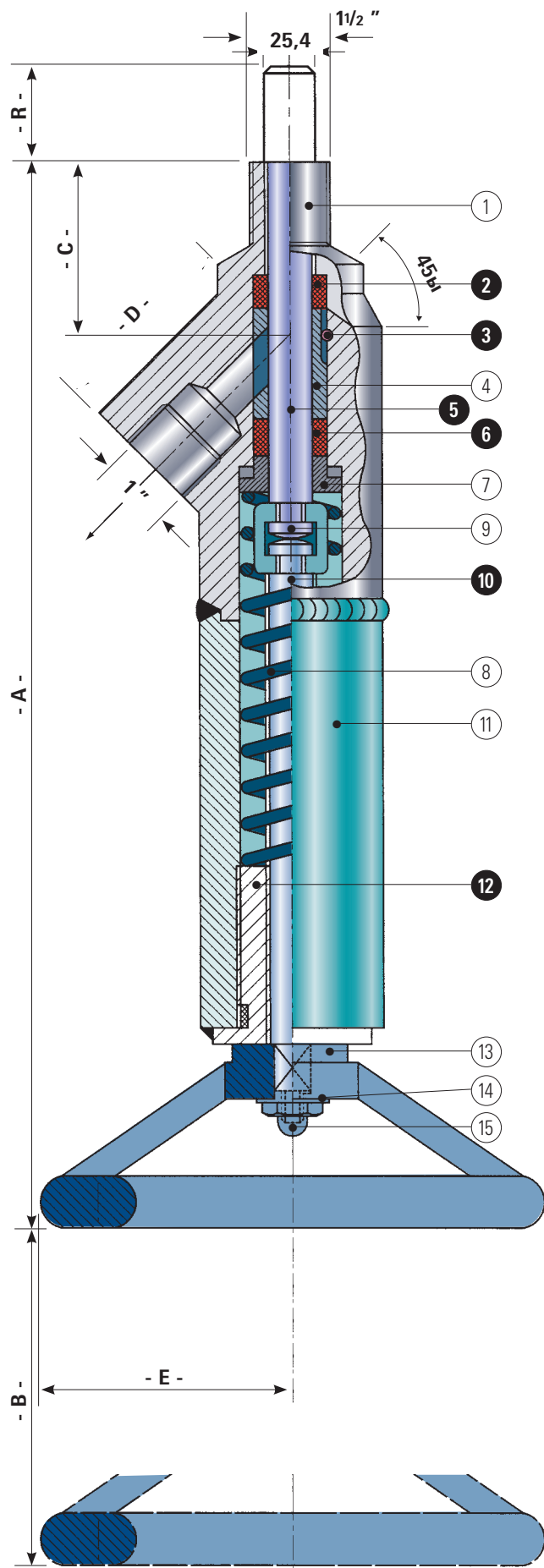


Рисунок 9 - 1" Пробоотборный кран компании Narvik

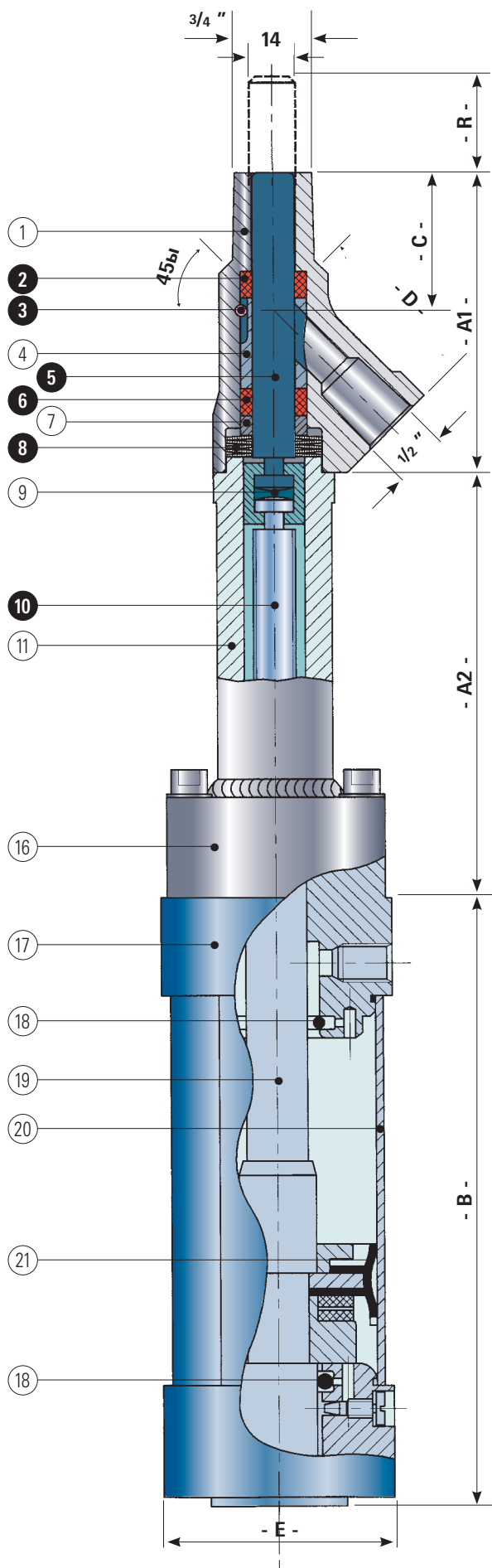


Рисунок 10 - 1/2" пробоотборный кран компании Yarway с пневмоцилиндром

Таблица 7 - Стандартные материалы

Позиция	Наименование	Материал	Эквивалент
1	Корпус	(316Nb)	1.4581
2 *	Нижнее уплотнение	ПТФЭ	ПТФЭ
3 •	Запирающий шар	Нерж. Сталь	Нерж. Сталь
4	Нижний сальник	A182 F316L	1.4404
5 •	Плунжер	A182 F316L	1.4404
6 *	Верхнее уплотнение	ПТФЭ	ПТФЭ
7	Верхний сальник	A182 F316L	1.4404
8 •	Тарельчатые пружины	50 CrV 4	50 CrV4
9	Муфта	AISI 410	1.4008
10 •	Шток	AISI 410	1.4008
11	Крышка	A351 CF8	1.4308
16	Адаптер		
17 **	Пневматический цилиндр	"Sempress"	Двухстороннего действия
18	Кольцевые уплотнения	Резина	Резина
19	Штанга поршня	Нерж. Сталь	1.4104
20	Цилиндр		Алюминий Алюминий
21	Направляющая	Синтетика	Синтетика

* Другие материалы по запросу

** Макс. давление воздуха КИП: 10 бар

Пневматическое присоединение: G3/8"

С возвратной пружиной, по запросу

• Рекомендуемые запасные части

Сертифицированные чертежи по запросу

Вес: 5.3 кг

Таблица 8 - Размеры (мм)

R	A1	A2	B	C	D	E
0	99	143	224	45.5	55	76
50	99	0	0	45.5	55	

Привод

- Пневматический, пневмоцилиндр одностороннего действия с возвратной пружиной
- Пневматический, двухстороннего действия пневмоцилиндр (см. рис.8)
- Failsafe air systems are available upon request

Примечание

Пневматические цилиндры работают при давлении воздуха КИП минимум 5 бар.



Пробоотборный кран компании Yarway с удлиненным плунжером, пневмоприводом одностороннего действия, нормально-закрытом

Пробоотборные краны

Yarway Модель 56 с держателем бутылки для проб

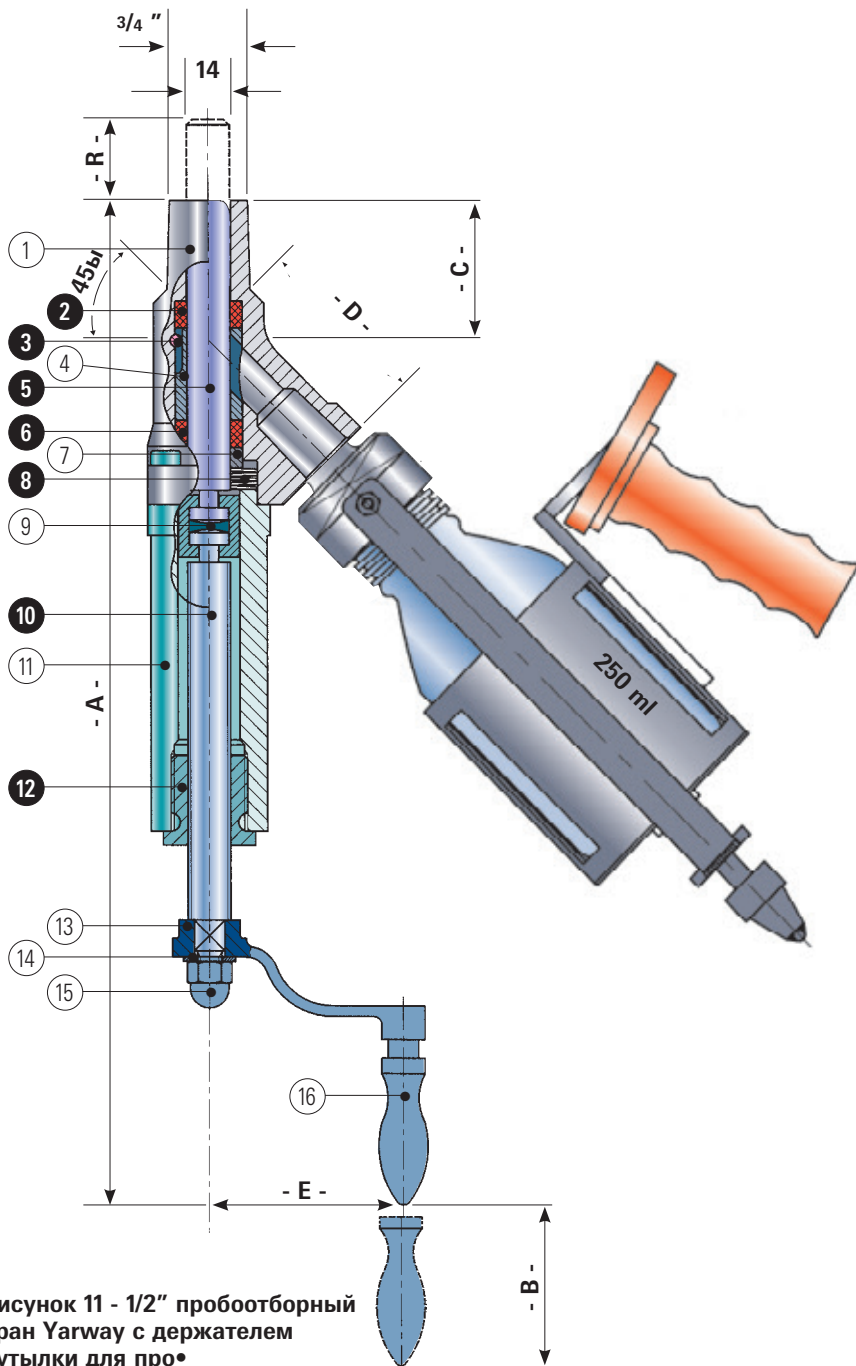


Рисунок 11 - 1/2" пробоотборный кран Yarway с держателем бутылки для проб

Таблица 9 - Стандартные материалы

Позиция	Наименование	Материал	Эквивалент
1	Корпус	(316Nb)	1.4581
2 *	Нижнее уплотнение	ПТФЭ	ПТФЭ
3 •	Запирающий шар	Нерж. Сталь	Нерж. Сталь
4	Нижний сальник	A182 F316L	1.4404
5 •	Плунжер	A182 F316L	1.4404
6 *	Верхнее уплотнение	ПТФЭ	ПТФЭ
7	Верхний сальник	A182 F316L	1.4404
8 •	Тарельчатые пружины	50 CrV 4	50 CrV4
9	Муфта	AISI 410	1.4006
10 •	Шток	AISI 410	1.4006
11	Крышка	A351 CF8	1.4008
12 •	Втулка штока	GGG60 Оцинковка	GGG60 оцинковка
13	Кривошип	Угл. Сталь оцинкованная	Угл. Сталь оцинкованная
14	Шайба	Нерж. Сталь	Нерж. Сталь
15	Колпачковая гайка	Нерж. Сталь	Нерж. Сталь
16	Рукоятка	Угл. Сталь оцинкованная	Угл. Сталь оцинкованная

* Другие материалы по запросу

• Рекомендуемые запасные части

Сертифицированные чертежи по запросу

Вес: 3.2 кг

Таблица 10 - Размеры (мм)

R	A	B	C	D	E
0	271	60	45.5	55	60
50	321	110	45.5	55	60

