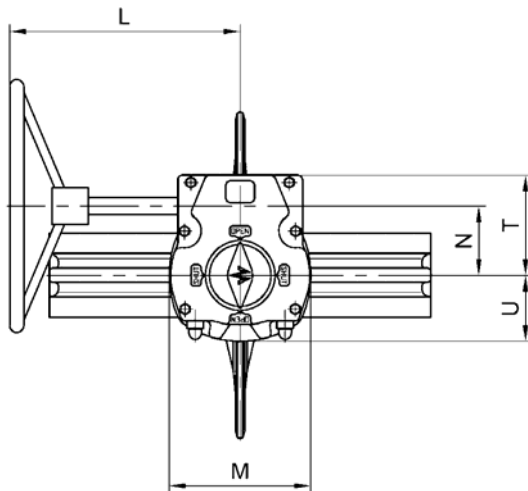
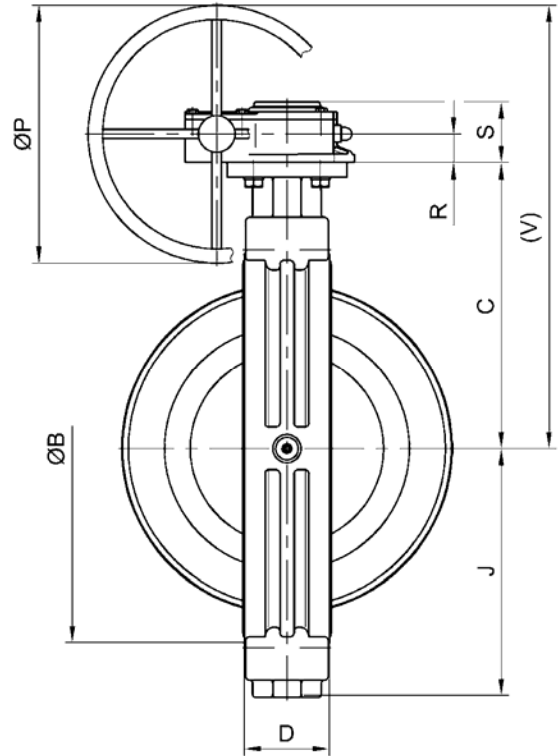
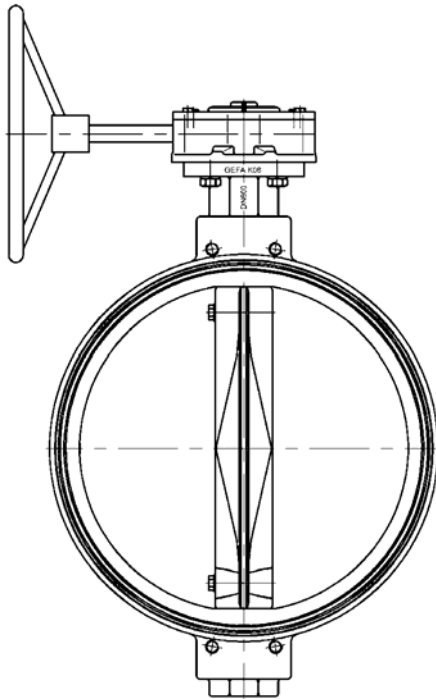


Заслонка серии K08 с червячным редуктором Ду600 – Ду1000



Материалы редуктора

Корпус: чугун
Вал: сталь
Маховик: сталь

По желанию поставляется зубчатое колесо.
Вес редуктора с маховиком.
Данные заслонок см. в соответствующих
типовых листах.

Ду	NPS	Тип редуктора	ØB	C	D	L	M	N	ØP	R	S	T	U	кг
600	24"	SA22 F600	679	500	149	410	252	123	450	50	106	178	118	31,5
700	28"	SA22 F700	784	550	169	455	315	154	600	50	127	209	145	46,5
800	32"	SA22F800	890	620	189	497	310	54	610	66	128	195	158	66,0
900	36"	SA22 F1000	990	690	209	529	355	97	610	65	160	261	178	105,0
1000*	40"	SA22 F1000	1140	760	229	529	355	97	610	65	160	261	178	105,0
1000*	40"	SA22 F1006	1140	760	229	616	463	237	610	75	169	320	208	188,0

* в зависимости от области применения

Остается право на изменения