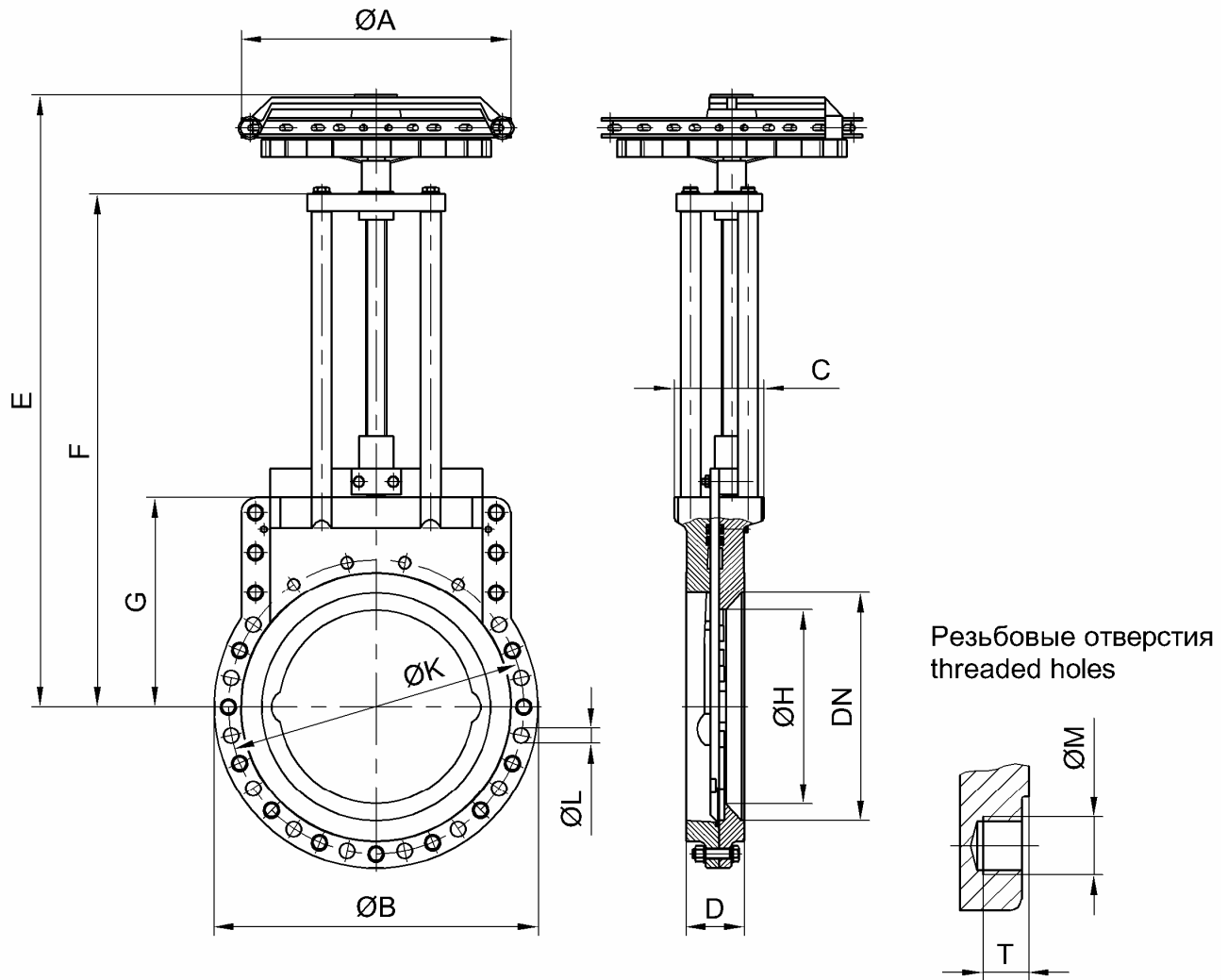


**ATEX-проконтролированное прочное исполнение**  
**ATEX approved valve for bulk material**



DN	NPS	Зубч. колесо Chain wheel Тип / type	ØA	ØB	C	D	E	F	G	ØH	ØK	ØL	ØM	T	кг/кг
350	14"	CW 3,5	400	505	156	78	1042	860	330	320	460	8xØ22	8xM20	18	125
400	16"	CW 3,5	400	565	156	102	1078	896	366	340	515	12xØ27	4xM24	24	160
500	20"	CW 4	500	670	156	127	1274	1074	424	452	620	14xØ27	6xM24	28	240

Максимальное рабочее давление:  
 Max. working pressure:

DN	Давление / pressure
350-400	6,0 бар / bar
500	4,0 бар / bar

Остается право на изменения  
 subject to changes