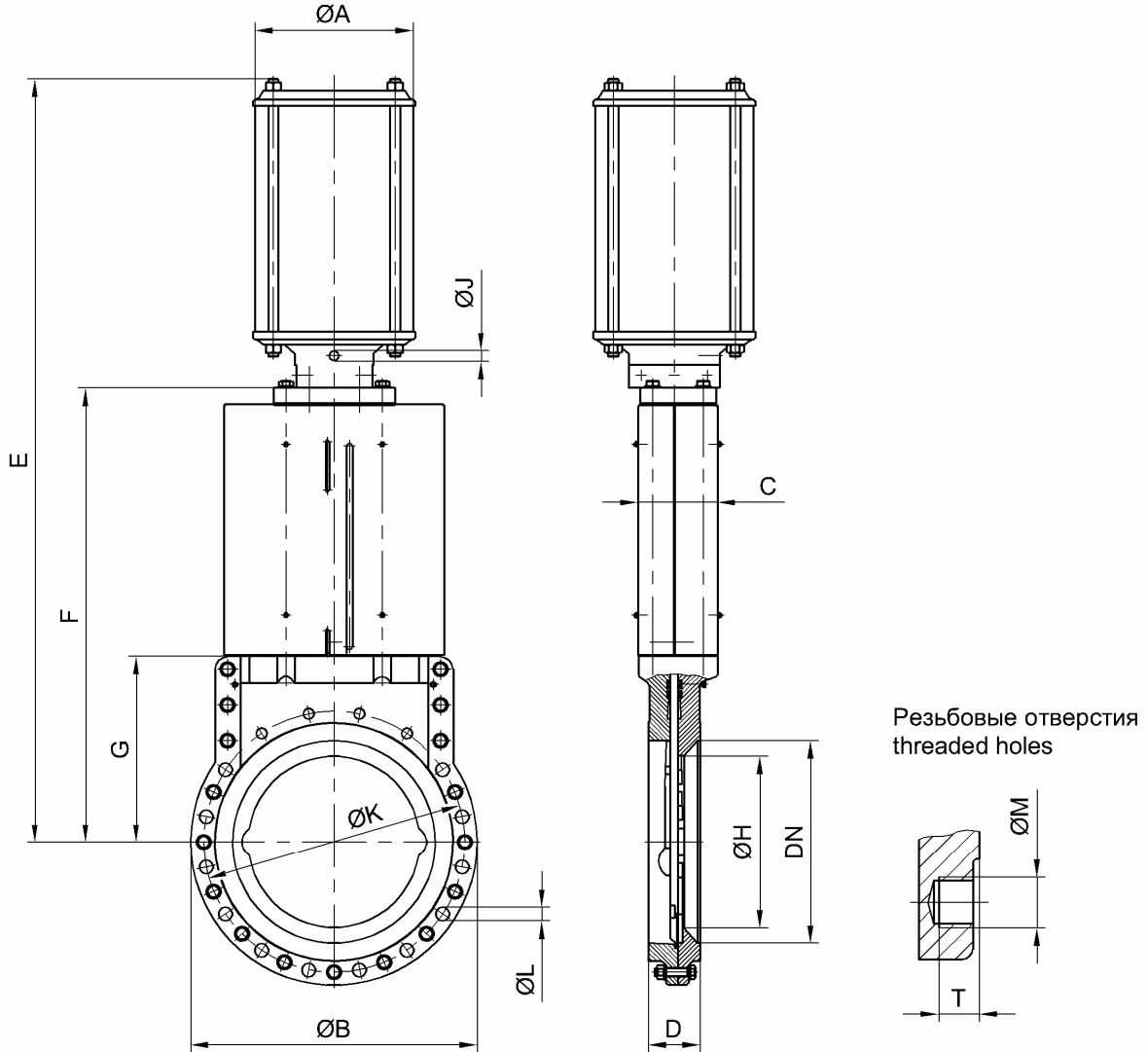


ATEX-проконтролированное исполнение для твердых сред
ATEX approved valve for bulk material



DN	NPS	P _D	ØA	ØB	C	D	E	F	G	ØH	ØJ	ØK	ØL	ØM	T	кг/кг
350	14"	5	300	505	157	78	1419	860	330	320	R1/2"	460	8xØ22	8xM20	18	155
400	16"	4	300	565	157	102	1505	896	366	340	R1/2"	515	12xØ27	4xM24	24	205
500	20"	2,5	300	670	157	127	1783	1074	424	452	R1/2"	620	14xØ27	6xM24	28	295
600	24"	1	300	780	157	154	2084	1275	510	545	R1/2"	725	10xØ30	10xM27	32	410

P_D [бар] = Максимальный перепад давления при включении

P_D [bar] = Max. differential pressure during operation

Давление пневмопитания цилиндра: 6 бар

Air pressure for cylinder: 6 bar

Максимальное рабочее давление:

Max. working pressure:

DN	Давление / pressure
350-400	6,0 бар / bar
500-600	4,0 бар / bar

Остается право на изменения
 subject to changes