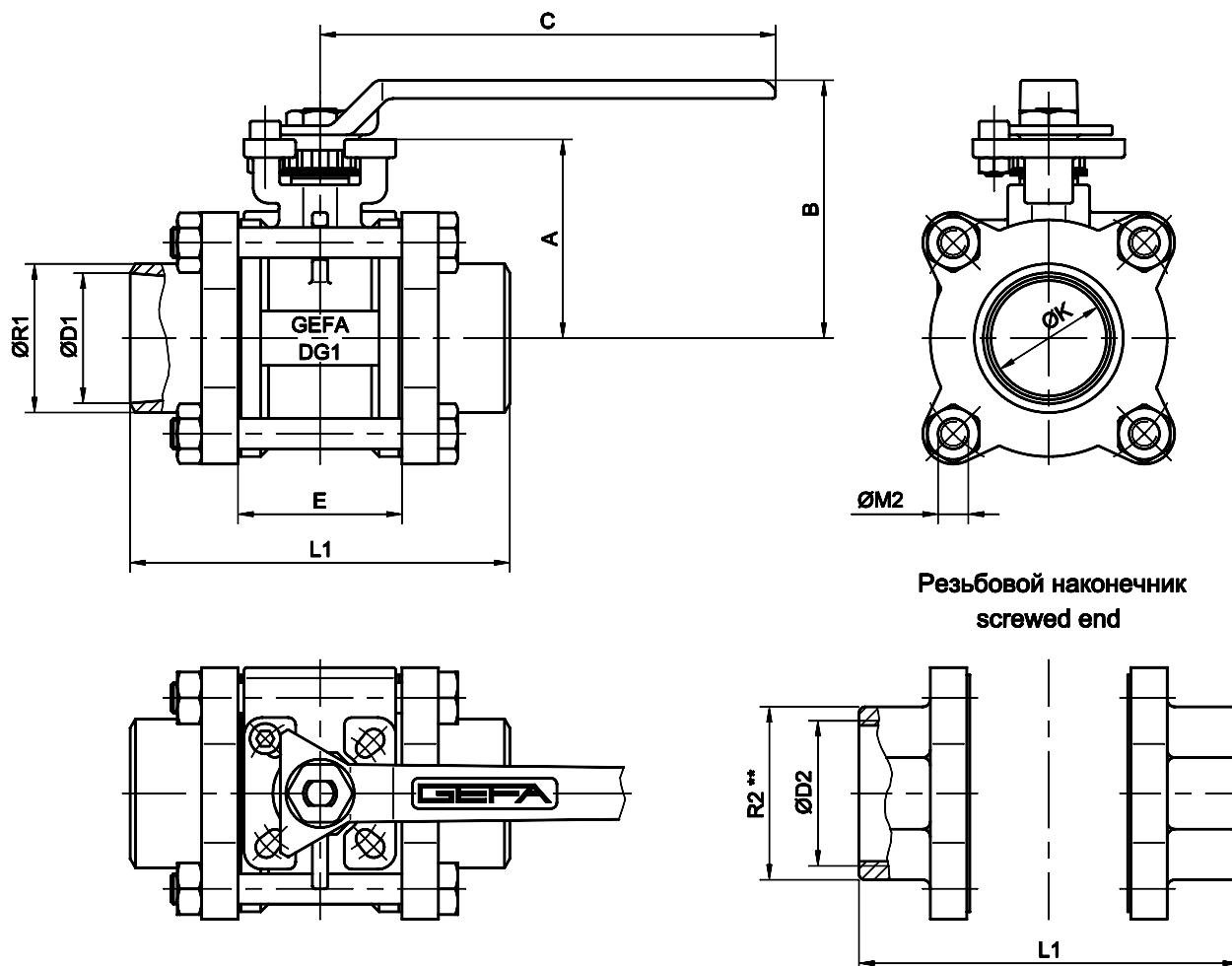


Подключение привода согласно DIN 3337 / ISO 5211 – смотри техпаспорт „Подключение привода“  
 Mounting plate acc. to DIN 3337 / ISO 5211 - see data sheet „mounting plate“



DN	NPS	A	B	C	ØD1	ØD2*	E	ØK	L1	ØM2	ØR1	R2**	кг / kg
8	1/4"	35	55	120	8	1/4"	21,5	12,7	70	4xM6	14	21	0,5
10	3/8"	35	55	120	13	3/8"	21,5	12,7	70	4xM6	18	24	0,5
15	1/2"	43	60	140	17	1/2"	26	16	75	4xM8	22	29	0,8
20	3/4"	46	65	140	22,3	3/4"	30,5	20	90	4xM8	28	35	1,0
25	1"	50	70	150	28	1"	38	25	100	4xM8	34	42	1,4
32	1 1/4"	61	80	150	37	1 1/4"	44	31,8	110	4xM10	43	52	2,1
40	1 1/2"	66	85	150	42,8	1 1/2"	52	38	125	4xM10	49	57	2,9
50	2"	83	100	190	54,2	2"	65	50,7	150	4xM12	61	71	5,0

вес включая рычаг / Weight including hand lever

\* трубная резьба DIN 2999-Rp, ISO 228/1-G / Pipe thread DIN 2999-Rp, ISO 228/1-G

\*\* восьмигранник / Octagon

Возможны изменения  
 subject to changes