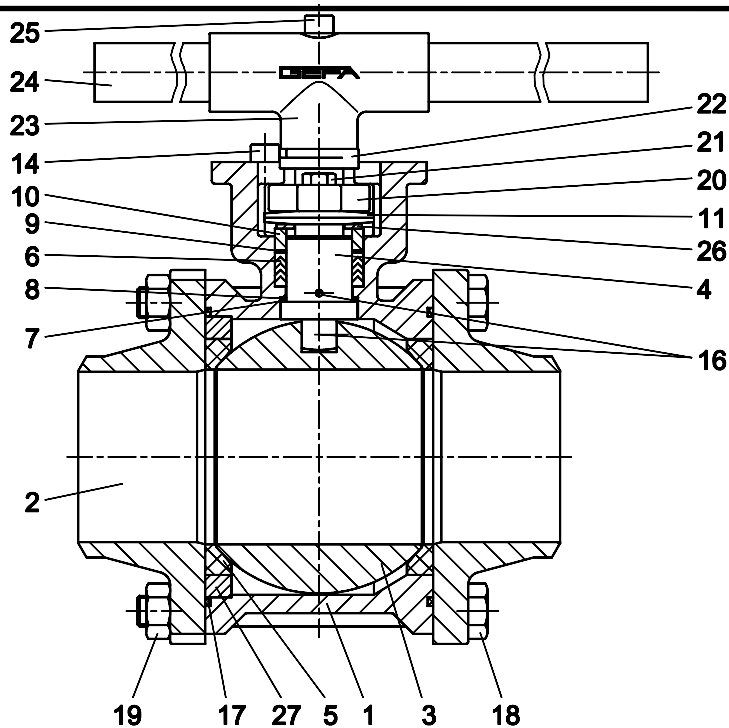


Материалы

3-элементный шаровой кран серии DG1
 Ду 65 - Ду 100 полное пропускание
 Ду 80 - Ду 150 редуцированное пропускание



№ дет. Part no.	Описание	материал		
		DG1 6666 ** T	DG1 6666 ** TK	DG1 6644 2 T
1	Корпус		1.4408	
2	Подключение	1.4408	1.4408	GS-C25
3	Шар		1.4408	
4	Шток		1.4542	
5*	Посадочное кольцо	PTFE / стекловолокно PTFE / glass	PTFE / уголь PTFE / carbon	PTFE / стекловолокно PTFE / glass
6*	Уплотнитель штока	PTFE / стекловолокно		
7*	Упорная шайба	PTFE / уголь		
8*	Первичное уплотнение	PTFE / стекловолокно		
9*	Упорная шайба	PTFE / уголь		
10	Сальник		1.4301	
11	Дисковая пружина		1.4310	
14	Цилиндр.болт/ гайка		DIN 912 / DIN 934 Нержавеющая сталь	
16	Антистатик		1.4301	
17*	Уплотнение корпуса	PTFE / стекловолокно		
18	Резьбовая шпилька		Нержавеющая сталь	
19	Шестигранная гайка		DIN 934 - нержавеющая сталь	
20	Втулка сальника		1.4308	
21	Шестигранный болт		DIN 933 - нержавеющая сталь	
22	Упорная пластина		1.4308	
23	Т-образный элемент		1.4308	
24	Труба		Нержавеющая сталь	
25	Цилиндрический болт		DIN 912 - нержавеющая сталь	
26	Шайба		1.4301	
27	Центровочное кольцо		1.4401	

* = изнашиваемые детали (ремкомплект)

** 2 = концы под приварку, короткие

3 = резьбовые концы

На выбор поставляются другие материалы

Возможны изменения
 subject to changes