

КОНДЕНСАТООТВОДЧИК ТЕРМОСТАТИЧЕСКИЙ СБАЛАНСИРОВАННЫЙ ПО ДАВЛЕНИЮ ДЛЯ СТЕРИЛЬНОГО ПАРА TSS 6

ОПИСАНИЕ

Конденсатоотводчик TSS 6 изготовлен полностью из нержавеющей стали и может использоваться в качестве воздухоотводчика в паровых системах. Данная модель специально разработана для дренажа магистралей или отвода конденсата от теплообменного оборудования для тех систем в которых используется чистый (стерильный) пар.

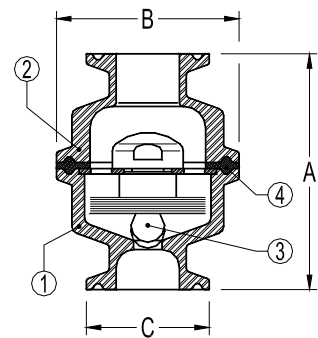
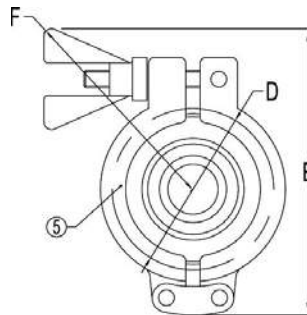


ОСНОВНЫЕ СВОЙСТВА

Непрерывный отвод конденсата.
Различные стандарты присоединений.
Отвод воздуха. Простая и компактная конструкция.

ОБРАБОТКА ПОВЕРХНОСТЕЙ

Внутренние поверхности: < 0,5 микрон Ra
Внешние поверхности: 0,8 микрон Ra



- ОПЦИИ:** Сварной корпус и специальные конструкции по запросу.
ПРИМЕНЕНИЕ: Насыщенный пар.
ИСПОЛНЕНИЯ: TSS 6
ТИПОРАЗМЕРЫ: 1/2", 3/4", 1" или 1 1/2"
ПРИСОЕДИНЕНИЕ: Быстросъемное
УСТАНОВКА: Вертикальная установка

РМА	Макс. допустимое давление	10 бар
ТМА	Макс. допустимая температура	177 °C
РМО	Макс. рабочее давление	6 бар
ТМО	Макс. рабочая температура	165 °C

ГАБАРИТНЫЕ РАЗМЕРЫ (мм)

DN	A	B	C	D	E	F	Масса кг
1/2"	65	50,5	25,4	50	93	77	0,7
3/4"	65	50,5	25,4(34)	50	93	77	0,7
1"	65	50,5	50,5	50	93	77	0,8
1 1/2"	65	50,5	50,5	50	93	77	0,8

Размеры по ASME BPE
() ISO 1127, др. по запросу.

МАТЕРИАЛЫ

Nr.	НАИМЕНОВАНИЕ	МАТЕРИАЛ
1	Корпус	AISI316L / 1.4404
2	Крышка	AISI316L / 1.4404
3	* Термостат	AISI316L / 1.4404
4	* Прокладка	PTFE/TFM® **
5	Хомут	Нержавеющая сталь

* Поставляемые комплектующие;
** FDA Разрешение

ПРОПУСКНАЯ СПОСОБНОСТЬ В кг/ч

ТИП	DN	ПЕРЕПАД ДАВЛЕНИЯ (бар)									
		0,2	0,3	0,5	1	1,5	2	3	4	6	
TSS7	1/2"–1 1/2"	90	135	200	400	500	700	900	1000	1400	
TSS6LC	1/2"–1 1/2"	60	80	90	160	210	280	490	550	760	

Расходы приведены для температуры конденсата на 5 °C ниже температуры насыщения.