

Кран шаровый серии BV, DN 8–150, из нержавеющей стали с электроприводами PS-Automation серий PSR-E и PSQ

Применение

Для автоматизации управления технологическим процессом. Корпус приводов серии PSR-E выполнен из углепластика, корпус приводов PSQ — высококачественное алюминиевое литье.

В стандартной комплектации приводы серий PS-Automation оснащены:

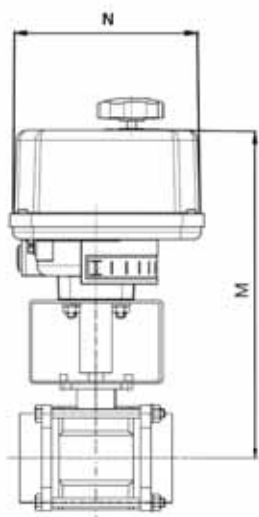
- защитой от перегрева;
- механическим ограничителем поворота 90°;
- 2 реле для каждого конечного положения (НО и НЗ);
- ручным дублером;
- моментными включателями (для моделей PSQ102-1002);
- напряжение питания приводов 220 В.

Возможна установка на фланцевые, межфланцевые, сварные и резьбовые краны серии BV, так же возможна установка приводов на 3х ходовые краны серии BV3.

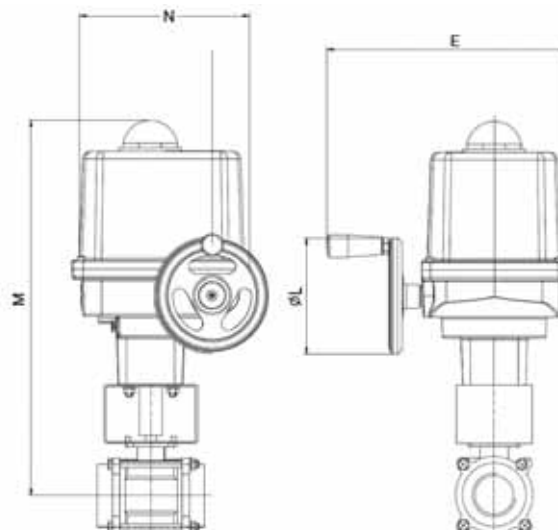
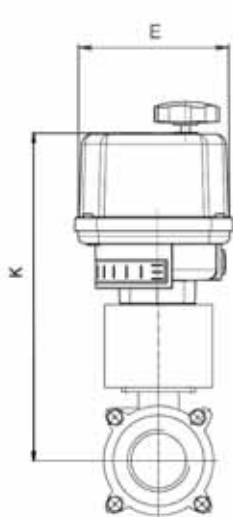
В зависимости от серии в качестве опций предлагаются:

- нагреватель, защищающий от конденсата;
- позиционный датчик;
- напряжение питания 24 В, 380 В;
- уровень защиты IP68;
- позиционер 4–20 мА.

Примечание: приводы подобраны для перепада давления на кране 1,6 МПа. Для подбора привода при перепаде на кране больше 1,6 МПа



Шаровые краны BV DN 8–50 с электроприводами серий PSR-E



Шаровые краны BV DN 65–100 с электроприводами серий PSQ

Размеры, (мм)

DN	Привод	Момент, (Нм)	Время поворота до 90°	M	N	E	K	L	Масса, (кг)
8	PSR-E 25	25	17	206	180	146	236	-	3,4
10	PSR-E 25	25	17	206	180	146	236	-	3,7
15	PSR-E 25	25	17	210	180	146	240	-	3,8
20	PSR-E 25	25	17	214	180	146	244	-	3,9
25	PSR-E 25	25	17	221	180	146	251	-	4,6
32	PSR-E 50	50	33	255	180	146	285	-	4,9
40	PSR-E 50	50	33	259	180	146	289	-	6,2
50	PSR-E 50	50	33	268	180	146	-	125	7,2
65	PSQ 103	130	16	393	196	263	-	125	15,3
80	PSQ 203	250	20	495	227	355	-	200	22,4
100	PSQ 203	250	20	531	227	355	-	200	26,4