

Обратный затвор L30

PN 16 - 100, DN 50 – 400, T_{макс.}: 540°C

Обратный затвор
 Соответствует требованиям PED 97/23/EC

- **ДЛИННЫЙ СРОК СЛУЖБЫ УПЛОТНИТЕЛЬНЫХ ПОВЕРХНОСТЕЙ** – ОБЕСПЕЧЕН НАПЛАВКОЙ ИЗ ИЗНОСОСТОЙКОГО МЕТАЛЛА ИЛИ СТЕЛЛИТА
- **НЕБОЛЬШОЕ ЗАСТРОЕННОЕ ПРОСТРАНСТВО**
- **ВАРИАБЕЛЬНОСТЬ** – КОНСТРУКЦИОННЫЕ ВАРИАНТЫ ПО ЖЕЛАНИЮ ЗАКАЗЧИКА



ОСНОВНЫЕ ПАРАМЕТРЫ

ТИПОВОЕ ОБОЗНАЧЕНИЕ	L30 – обратный затвор						
PN	16, 25, 40, 63, 100						
DN	50, 65, 80, 100, 125, 150, 200, 250, 300, 350, 400						
СРЕДЫ	Водяной пар, газы, масла, вода, нефтепродукты, неагрессивные и агрессивные вещества						
РАБОЧИЕ ТЕМПЕРАТУРЫ [°C]	-10 ÷ 400	-10 ÷ 540	-50 ÷ 300 **)	-105 ÷ 500 *)	-30 ÷ 300	-50 ÷ 450	-10 ÷ 500
МАТЕРИАЛЫ КОРПУСА	GP240GH (1.0619)	G17CrMo5-5 (1.7357)	GX5CrNiMo 19-11-2 (1.4408)	GX5CrNiNb 19-11 (1.4552)	G21Mn5 (1.1138)	42 2707.6, .9 Легированная сталь для отливок	G20Mo5 (1.5419)
МАТЕРИАЛЫ ПО ЖЕЛАНИЮ	и другие согласно ČSN, DIN, EN						
ПРИСОЕДИНЕНИЕ	под приварку, фланцевое согласно DIN, EN, ČSN						
СТРОИТЕЛЬНЫЕ ДЛИНЫ	Исполнение фланцевое EN 558 (DIN 3202-2/F5) Исполнение под приварку EN 12982 (DIN 3202-1/S8)						
УПРАВЛЕНИЕ							
КОНСТРУКЦИОННОЕ ИСПОЛНЕНИЕ	Обратный затвор <ul style="list-style-type: none"> ▪ с рычагом и грузом ▪ без рычага и груза 			<ul style="list-style-type: none"> ▪ с байпасом, без байпаса 			
ОСНОВНЫЕ ПРЕДЛАГАЕМЫЕ ВАРИАНТЫ	<ul style="list-style-type: none"> ▪ исполнение фланцевое или под приварку по желанию заказчика ▪ сливная пробка 			<ul style="list-style-type: none"> ▪ байпас ▪ поставка по желанию согласно AD 2000 Merkblatt A4, TRD 110, TRD 201, GOST-R 			

Изменения данных допускаются. Актуальную информацию вы получите у наших торговых представителей.

*) Применение для температур низших чем -50 °C – необходимо провести ударное испытание ударной вязкости при предполагаемой рабочей температуре.

**) Применение для более низких температур до -196 °C по запросу.

РАБОЧИЕ ПАРАМЕТРЫ

Материал	PN	Допускаемое рабочее давление PS [bar] для максимальной рабочей температуры TS [°C]															
		-10	50	100	150	200	250	300	350	400	450	475	500	510	520	530	540
GP240GH (1.0619)	16	16	16	14,9	13,9	12,4	11,4	10,3	9,6	9,2	-	-	-	-	-	-	-
	25	25	25	23,3	21,7	19,4	17,8	16,1	15	14,4	-	-	-	-	-	-	-
	40	40	40	37,3	35	30,2	28,4	25,8	24	23,1	-	-	-	-	-	-	-
	63	63	63	58,8	54,6	47,6	44,8	40,6	37,8	36,4	-	-	-	-	-	-	-
	100	100	100	93,3	86,7	75,6	71,1	64,4	60	57,8	-	-	-	-	-	-	-
G17CrMo5-5 (1.7357)	16	16	16	16	16	16	15,6	14,6	13,5	12,8	12,1	11,9	9,7	8,2	6,7	5,5	4,5
	25	25	25	25	25	25	24,4	22,8	21,1	20,0	18,9	18,7	15,2	12,9	10,4	8,7	7,1
	40	40	40	40	40	40	39,1	36,4	33,8	32	30,2	29,9	24,4	20,6	16,7	13,9	11,4
	63	63	63	63	63	63	61,6	57,4	53,2	50,4	47,6	47	38,4	32,5	26,3	21,8	18,0
	100	100	100	100	100	100	97,8	91,1	84,4	80	75,6	74,7	60,9	51,6	41,8	34,7	28,6

Материал	PN	Допускаемое рабочее давление PS [bar] для максимальной рабочей температуры TS [°C]																
		-105	-50	-10	50	100	150	200	250	300	350	400	450	460	470	480	490	500
GX5CrNiMo 19-11-2 (1.4408)	16	-	16	16	16	14,8	14	12,8	11,8	10,8	-	-	-	-	-	-	-	
	25	-	25	25	25	23	21	19,2	18,2	17,2	-	-	-	-	-	-	-	
	40	-	40	40	40	37	35	32	29,5	27	-	-	-	-	-	-	-	
	63	-	63	63	63	42	40	38	36	35	-	-	-	-	-	-	-	
	100	-	100	100	100	66	63	60	58	56	-	-	-	-	-	-	-	
GX5CrNiNb 19-11 (1.4552)	16	16	16	16	16	13,8	12,7	11,6	11,0	10,4	10,0	9,6	9,3	9,1	9,0	8,9	8,8	
	25	25	25	25	25	21,5	19,8	18,1	17,2	16,3	15,6	15,0	14,5	14,3	14,1	14,0	13,9	
	40	40	40	40	40	34,5	31,7	29,0	27,5	26,0	25,0	24,0	23,2	22,8	22,6	22,4	22,2	
	63	63	63	63	63	54,3	50,0	45,7	43,3	41,0	39,4	37,8	36,5	35,9	35,6	35,3	35,0	
	100	100	100	100	100	86,2	79,3	72,5	68,7	65,0	62,5	60,0	59,0	58,0	58,0	57,5	57,0	

Материал	PN	Допускаемое рабочее давление PS [bar] для максимальной рабочей температуры TS [°C]														
		-50	-30	-10	50	100	150	200	250	300	350	400	450	475	500	510
G21Mn5 (1.1138)	16	-	16	16	16	14,8	14	12,8	11,8	10,8	-	-	-	-	-	-
	25	-	25	25	25	23	21	19,2	18,2	17,2	-	-	-	-	-	-
	40	-	40	40	40	37	35	32	29,5	27	-	-	-	-	-	-
	63	-	63	63	63	42	40	38	36	35	-	-	-	-	-	-
	100	-	100	100	100	66	63	60	58	56	-	-	-	-	-	-
42 2707.6, .9	16	16	16	16	16	16	10,1	9,6	9,3	9,1	7,7	7,5	7,2	-	-	-
	25	25	25	25	25	25	15,8	15	14,5	14,2	12,1	11,7	11,3	-	-	-
	40	40	40	40	40	40	25,3	24	23,2	22,7	19,4	18,7	18,0	-	-	-
	63	63	63	63	63	63	39,9	37,8	36,5	35,7	30,5	29,4	28,4	-	-	-
	100	100	100	100	100	100	63,3	60	58	56,7	48,4	46,7	45,1	-	-	-

Материал	PN	Допускаемое рабочее давление PS [bar] для максимальной рабочей температуры TS [°C]															
		-10	20	50	100	150	200	250	300	350	400	450	460	470	480	490	500
G20Mo5 (1.5419)	16	16	16	16	16	16	16	14,8	13,7	12,9	11,9	11,0	10,2	9,4	8,6	7,8	7,0
	25	25	25	25	25	25	24,0	22,0	20,0	19,2	18,6	17,2	16,0	14,7	13,5	12,3	11,0
	40	40	40	40	40	40	40	37,0	34,2	32,3	29,9	27,6	25,6	23,6	21,6	19,7	17,7
	63	63	63	63	63	61	59,0	55,0	51,0	48,0	46,0	43,5	40,3	37,2	34,1	31,0	27,9
	100	100	100	100	100	95,0	89,0	83,0	79,0	75,0	71,0	68,0	63,0	61,0	59,1	54,2	49,2

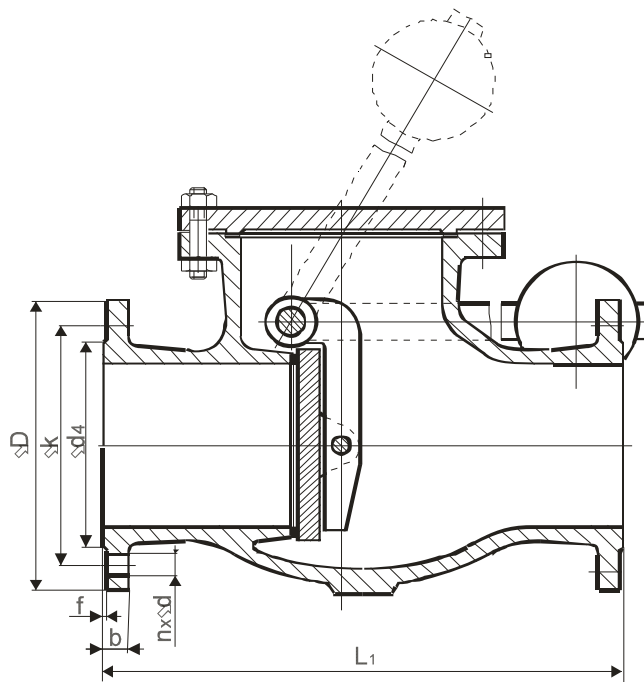
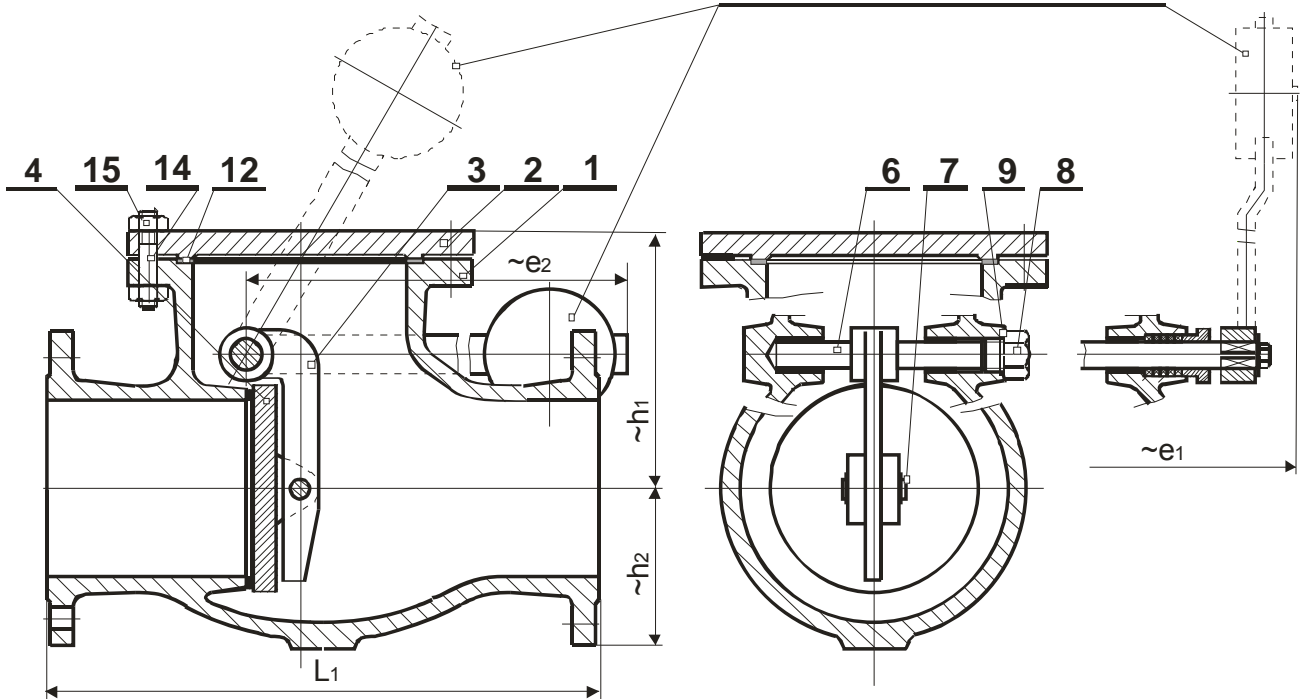
ПРИМЕНЕННЫЕ МАТЕРИАЛЫ:

Поз.	Компонент	Материал			
1	Корпус	GP240GH (1.0619)	G17CrMo5-5 (1.7357)	G20Mo5 (1.5419)	GX5CrNiNb19-11 (1.4552)
	Наплавка уплотнительной поверхности корпуса	X8CrTi18 (1.4502)	Stellit	X8CrTi18 (1.4502)	-
2	Фланцевая крышка	GP240GH (1.0619)	G17CrMo5-5 (1.7357)	G20Mo5 (1.5419)	GX5CrNiNb19-11 (1.4552)
3	Плечо	GP240GH (1.0619)	G17CrMo5-5 (1.7357)	G20Mo5 (1.5419)	GX5CrNiNb19-11 (1.4552)
4	Затвор	GP240GH (1.0619)	G17CrMo5-5 (1.7357)	G20Mo5 (1.5419)	GX5CrNiNb19-11 (1.4552)
	Наплавка уплотнительной поверхности	X20CrMo17-1 (1.4115)	Stellit	X20CrMo17-1 (1.4115)	X10CrNiMn18-8-6 (1.4370)
6, 7	Шип	X20Cr13 (1.4021)	X39CrMo17-1 (1.4122)	X6CrNiTi18-10 (1.4541)	X6CrNiTi18-10 (1.4541)
8	Пробка (DN50-300)	21CrMoV5-7 (1.7709)	21CrMoV5-7 (1.7709)	A2 (A4)	A2 (A4)
9	Уплотнение (DN50-300)	ST/ISOPLAN			
12	Уплотнение	Графит			
14	Шпилька	25CrMo4 (1.7218)	21CrMoV5-7 (1.7709)	21CrMoV5-7 (1.7709)	A4-80
15	Гайка	C35E+QT (1.1181+QT)	25CrMo4 (1.7218)	25CrMo4 (1.7218)	A4-80

Поз.	Компонент	Материал		
1	Корпус	G21Mn5 (1.1138)	42 2707.6, .9	GX5CrNiMo19-11-2 (1.4408)
	Наплавка уплотнительной поверхности корпуса	X8CrTi18 (1.4502)	X8CrTi18 (1.4502)	-
2	Фланцевая крышка	G21Mn5 (1.1138)	42 2707.6, .9	GX5CrNiMo19-11-2 (1.4408)
3	Плечо	G21Mn5 (1.1138)	42 2707.6, .9	GX5CrNiMo19-11-2 (1.4408)
4	Затвор	G21Mn5 (1.1138)	42 2707.6, .9	GX5CrNiMo19-11-2 (1.4408)
	Наплавка уплотнительной поверхности	X20CrMo17-1 (1.4115)	X20CrMo17-1 (1.4115)	X10CrNiMn18-8-6 (1.4370)
6, 7	Шип	X20Cr13 (1.4021)	X6CrNiMoTi17-12-2 (1.4571)	X6CrNiMoTi17-12-2 (1.4571)
8	Пробка (DN50-300)	21CrMoV5-7 (1.7709)	A2 (A4)	A2 (A4)
9	Уплотнение (DN50-300)	ST/ISOPLAN		
12	Уплотнение	Графит		
14	Шпилька	A2-70	A2-70	A4-80
15	Гайка	A2-70	A2-70	A4-80

РАЗМЕРЫ АРМАТУРЫ:

Исполнение с рычагом и грузом



РАЗМЕРЫ АРМАТУРЫ:

Фланцевое исполнение

Строительная длина: EN 558

Фланцы: EN1092-1

Уплотнительная рейка: EN 1092-1 (раньше DIN 2526/1975 – Form C)

Варианты по желанию: ČSN 13 1160 и другие

Другие обработки фланцевых концов по Вашему желанию.

Номинальное давление	Номинальный диаметр	Строительная длина	Строительная высота				Размер фланца	Диаметр делительной окружности	Количество отверстий	Отверстие	Гладкая рейка	Толщина фланца	Масса	
			e1	e2	øD	øk							n	ød
16	50	200	125	70	150	210	165	125	4	18	102x2	18	16,0	18,0
	65	240	145	85	165	280	185	145	8	18	122x2	18	26,0	29,0
	80	260	150	94	170	280	200	160	8	18	138x2	20	31,0	34,0
	100	300	180	108	185	350	220	180	8	18	158x2	20	41,0	44,0
	125	350	200	125	200	400	250	210	8	18	188x2	22	59,0	64,0
	150	400	220	148	240	430	285	240	8	22	212x2	22	89,0	94,0
	200	500	255	190	265	550	340	295	12	22	268x2	24	138,0	145,0
	250	600	305	220	315	730	405	355	12	26	320x2	26	200,0	210,0
	300	700	380	250	350	750	460	410	12	26	378x2	28	298,0	310,0
	350	800	415	295	455	830	520	470	16	26	438x2	30	483,0	502,0
25	50	230	140	72	180	210	165	125	4	18	102x2	20	24,0	27,0
	80	310	175	100	215	280	200	160	8	18	138x2	24	44,0	48,0
	100	350	200	115	255	350	235	190	8	22	162x2	24	66,0	71,0
	150	480	245	155	290	430	300	250	8	26	218x2	28	115,0	122,0
	200	600	295	195	325	550	360	310	12	26	278x2	30	181,0	191,0
	250	730	335	225	355	730	425	370	12	30	355x2	32	326,0	338,0
	300	850	390	260	405	750	485	430	16	30	195x2	34	504,0	517,0
	350	980	490	285	510	830	555	490	16	33	450x2	38	693,0	712,0
	400	1100	550	330	545	930	620	550	16	36	505x2	40	847,0	872,0
40	50	230	140	72	180	210	165	125	4	18	102x2	20	24,0	27,0
	80	310	175	100	215	280	200	160	8	18	138x2	24	44,0	48,0
	100	350	200	115	255	350	235	190	8	22	162x2	24	66,0	71,0
	150	480	250	155	290	430	300	250	8	26	218x2	28	115,0	122,0
	200	600	310	195	325	550	375	320	12	30	285x2	34	181,0	191,0
	250	730	350	225	355	730	450	385	12	33	345x2	38	326,0	338,0
	300	850	410	260	405	750	515	450	16	33	410x2	42	504,0	517,0
	350	980	520	330	510	830	580	510	16	36	465x2	46	795,0	814,0
	400	1100	585	380	545	930	660	585	16	39	535x2	50	930,0	955,0

m1- масса клапана без рычага и без груза

m2- масса клапана с рычагом и с грузом

РАЗМЕР АРМАТУРЫ:

Номинальное давление	Номинальный диаметр	Строительная длина	Строительная высота				Размер фланца	Диаметр делительной окружности	Количество отверстий	Отверстие	Гладкая рейка	Толщина фланца	Масса	
			h1	h2	e1	e2							m1	m2
PN	DN	L1	h1	h2	e1	e2	øD	øk	n	ød	ød4xf	b	m1	m2
63	50	*)												
	65													
	100	430	240	115	255	350	250	200	8	26	162x2	30	79,0	82,0
	150	550	290	160	295	430	345	280	8	33	218x2	36	191,0	196,0
	200	650	350	200	340	550	415	345	12	36	285x2	42	296,0	303,0
	250	775	390	230	355	730	470	400	12	36	345x2	46	406,0	416,0
	300	900	450	320	410	750	530	460	16	36	410x2	52	705,0	717,0
100	350	1025	500	330	470	830	600	525	16	39	465x2	56	856,0	875,0
	50	300	175	90	180	180	195	145	4	26	102x2	28	32,0	35,0
	65	340	205	100	200	211	220	170	8	26	122x2	30	45,0	48,0
	80	380	245	95	235	280	230	180	8	26	138x2	32	60,0	63,0
	100	430	270	115	255	350	265	210	8	30	162x2	36	104,0	107,0
	125	500	305	134	260	430	315	250	8	33	188x2	40	150,0	154,0
	150	550	330	160	295	430	355	290	12	33	218x2	44	233,0	238,0
	200	650	400	200	340	550	430	360	12	36	285x2	52	422,0	429,0
250	775	450	240	395	750	505	430	12	39	345x2	60	627,0	637,0	

m1- масса клапана без рычага и без груза

m2- масса клапана с рычагом и с грузом

**) отсутствующие данные по спросу*

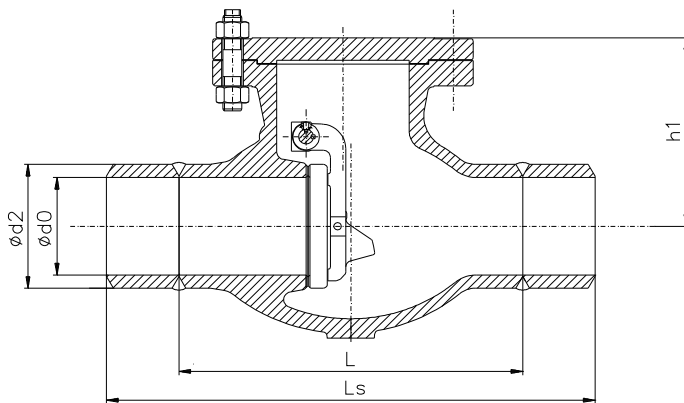
РАЗМЕРЫ АРМАТУРЫ

Исполнение под приварку

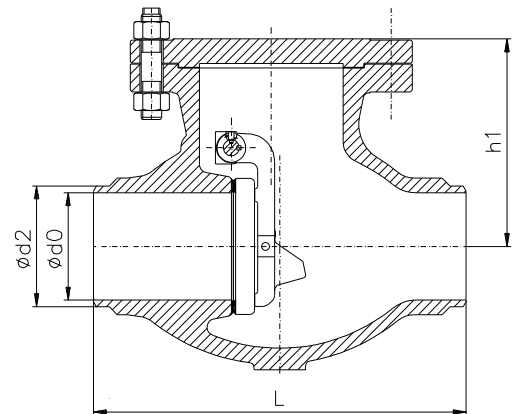
Строительная длина: см. таблицу
Концы под приварку: DIN 3239-Часть 1
Форма щели: DIN 2559 Лист 1 – Форма 22
Варианты по желанию: ČSN 13 1075, EN 12 627, и другие

Конец под приварку

Варианта с муфтой



Стандарт



Номинальное давление	Номинальный диаметр	Строительная длина	Строительная высота	Масса	Номинальное давление	Условный проход	Строительная длина	Строительная высота	Масса
PN	DN	L	h ₁	m	PN	DN	L	h ₁	m
16	50	200	125	13,0	25	50	230	140	21,0
	65	240	145	23,0		65	290	160	29,0
	80	260	150	26,0		80	310	175	39,0
	100	300	180	36,5		100	350	200	59,0
	125	350	200	52,5		125	400	220	74,0
	150	400	220	81,0		150	480	245	103,0
	200	500	255	127,0		200	600	295	164,0
	250	600	305	183,0		250	730	335	302,0
	300	700	380	276,0		300	850	390	472,0
	350	800	415	451,0		350	980	490	645,0
400	900	450	570,0	400	1100	550	784,0		

Номинальное давление	Номинальный диаметр	Строительная длина	Строительная высота	Масса	Номинальное давление	Условный проход	Строительная длина	Строительная высота	Масса	Номинальное давление	Условный проход	Строительная длина	Строительная высота	Масса
PN	DN	L	h1	m	PN	DN	L	h1	m	PN	DN	L	h1	m
40	50	230	125	21,0	63	50	300	175	26,0	100	50	300	175	26,0
	65	290	145	29,0		65	340	205	38,0		65	340	205	38,0
	80	310	150	39,0		80	380	215	50,0		80	380	245	51,0
	100	350	180	59,0		100	430	240	70,0		100	430	270	91,0
	125	400	200	74,0		125	500	265	120,0		125	500	305	129,0
	150	480	220	103,0		150	550	290	170,0		150	550	330	205,0
	200	600	255	159,0		200	650	350	262,0		200	650	400	372,0
	250	730	305	290,0		250	775	390	358,0		250	775	450	546,0
	300	850	380	457,0		300	900	450	638,0		300	900	510	817,0
	350	980	415	726,0		350	1025	500	780,0		350	-	-	-
400	1100	450	832,0	400	1150	600	991,0	400	-	-	-			

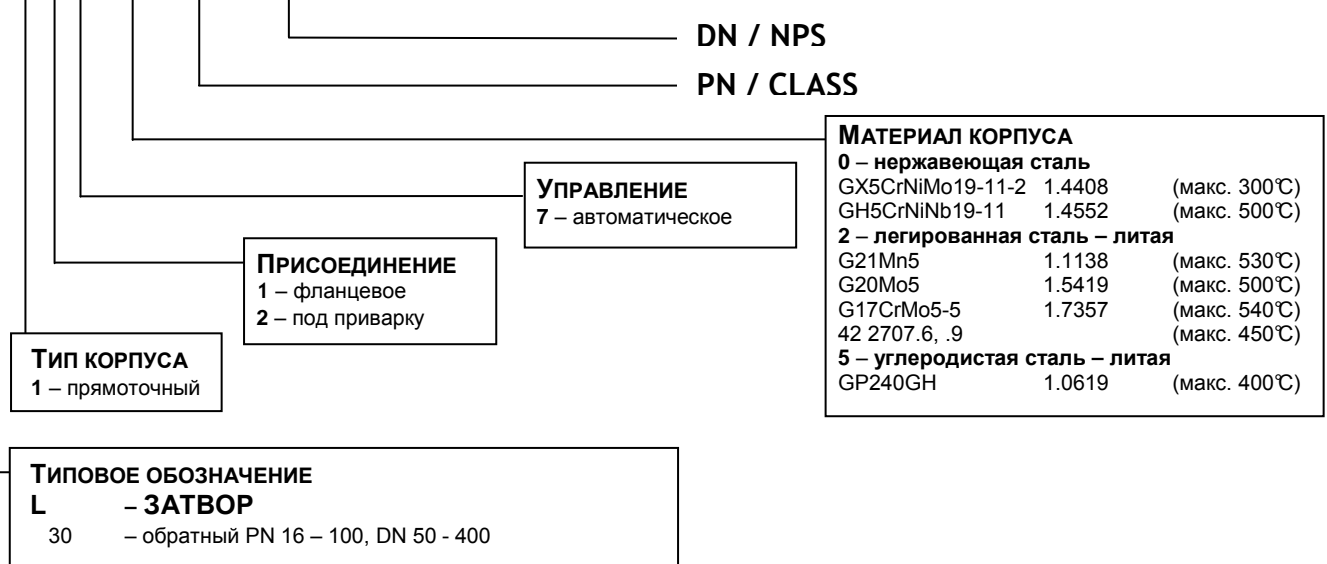
Номинальный диаметр	Конец под приварку согл. DIN 3239-1 Форма щели согл. DIN 2559-22			Соответствующий размер трубы			
		PN16, PN25, PN40	PN 63	PN 100	PN16, PN25, PN40	PN 63	PN 100
DN	ø d ₂	ø d ₀ ¹⁾					
50	61	54,5	54	51,5	60,3x2,9	60,3x3,2	60,3x4,5
65	77	69,5	69	66,5	76,1x3,2	76,1x3,6	76,1x5,0
80	90	81,5	81	78	88,9x3,6	88,9x4,0	88,9x5,6
100	115	106	104	100	114,3x4,0	114,3x5,0	114,3x7,0
125	141	130,5	128,5	124	139,7x4,5	139,7x5,6	139,7x8,0
150	170	158	154	149	168,3x5,0	168,3x7,0	168,3x10,0
200	222	206	203	195	219,1x6,3	219,1x8,0	219,1x12,5
250	276	258	253	242,5	273x7,0	273x10,0	273x16,0
300	325	306,5	298,5	290	323,9x8,0	323,9x12,5	323,9x18,0
350	359	336,5	330	321	355,6x9,0	355,6x12,5	355,6x20,0
400	411	383	377	367	406,4x11,0	406,4x14,0	406,4x20,0

¹⁾ d₀ = d_p согл. DIN 3239

Информация обведенная жирной рамкой – ČSN 13 1075 (DIN3239-1 не приводит)

СТРУКТУРА ОБОЗНАЧЕНИЯ ИСПОЛНЕНИЯ

L30 117-5100-50



МОНТАЖ И РАБОТА АРМАТУРЫ:

Обратный затвор необходимо установить в горизонтальном положении пробкой вниз. Арматуры устанавливаются в прямые пролеты трубопровода с бесперебойным течением рабочей среды. Монтаж и укрепление трубопровода должны элиминировать силы, моменты и вибрации действующие на арматуры.

При монтаже и работе необходимо учесть данные аспекты:

- рабочие параметры должны соответствовать рабочим параметрам арматуры
- на правильную функцию арматуры имеет влияние присутствие загрязнений в трубопроводе и протекающей среде. Соблюдайте, пожалуйста, среду и трубопровода чистыми, например при помощи фильтров.
- примененные среды должны быть в соответствии с коррозионной стойкостью материала арматуры
- арматуру нельзя в течение работы механически повредить

Срок службы арматуры значительно продлевается регулярным техническим обслуживанием и мелким ремонтом, выполняемым обученным персоналом.