

Мазутные горелки

ОДНОСТУПЕНЧАТЫЕ

СЕРИЯ RIELLO 40 N



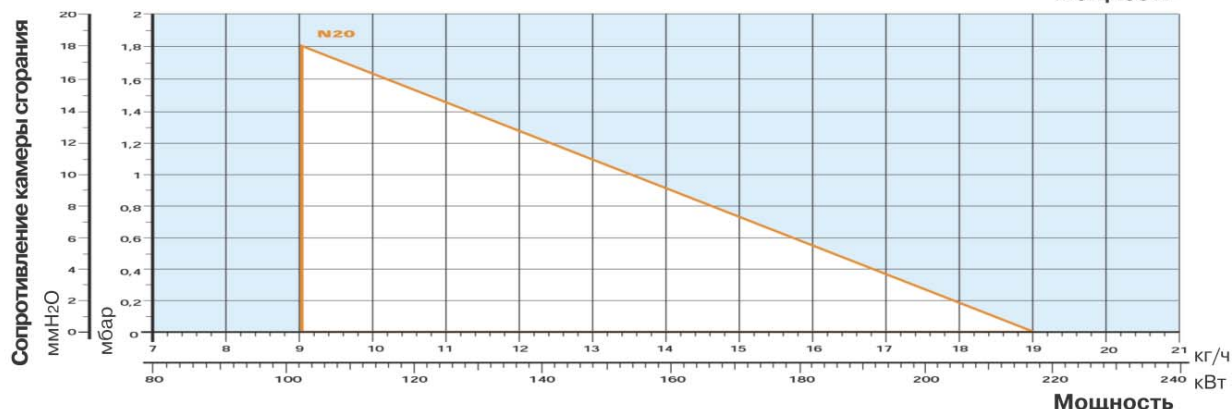
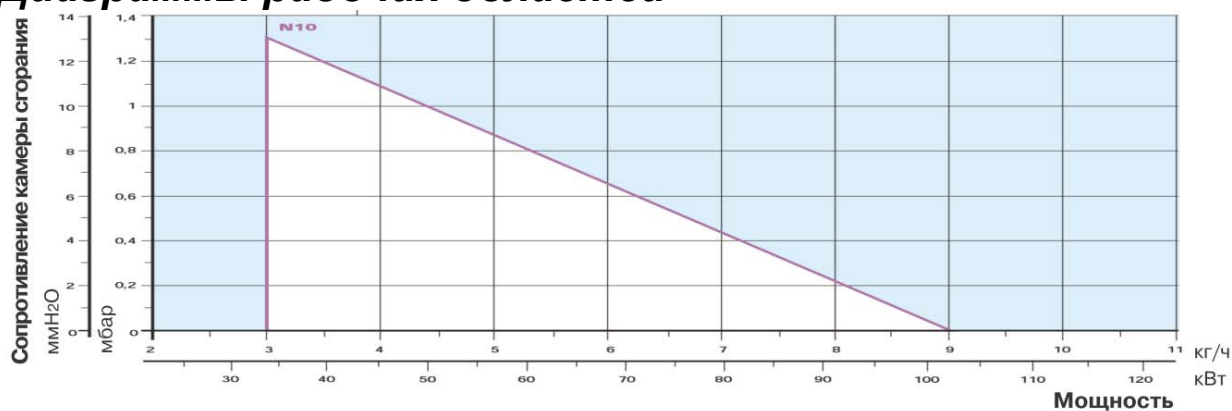
Артикул	Наименование	Мощность кВт
3412000	RIELLO 40N10	34 – 102
20045810	RIELLO 40N10 TXL	34 – 102
3412800	RIELLO 40N20	102 – 217
20037320	RIELLO 40N20 TXL	102 – 217

Одноступенчатые мазутные горелки серии **RIELLO 40N** разработаны для использования с различными теплогенераторами небольшой мощности бытового или коммерческого назначения с постоянной тепловой нагрузкой. Серия **RIELLO 40N** включает в себя две модели горелок с мощностью от 34 до 217 кВт.

Функциональные характеристики

- фронтальный доступ ко всем узлам горелки;
- настройка горелки без снятия с теплогенератора;
- пониженный уровень шума.

Диаграммы рабочих областей



Испытательные условия:

Температура: 20°C

Давление: 1013,5 мбар

Высота над уровнем моря: 0 метров

Технические характеристики

Модель			N10	N20
Тип регулирования			Одноступенчатый	
Мощность	кВт		34 – 102	102 – 217
	Мкал/час		29,4 – 88,2	88,2 – 186,2
Расход топлива		кг/час	3 – 9	9 – 19
Рабочая температура		°С мин/макс	0 / 40	
Низшая теплотворная способность	кВт·час/кг		11,4	
	ккал/кг		9.800	
Вязкость		°Е при 50°С	7	
Насос	Тип		SUNTEC	
	производительность	кг/час	45 (при 20°С)	
Давление распыления		бар	16 – 28	
Количество форсунок			1	
Максимальная температура мазута		°С	50	
Подогреватель топлива			ДА	
Вентилятор		Тип	Центробежный с выпуклыми лопастями	
Макс. Температура воздуха		°С	40	
Электропитание		Фазы/Гц/Вольт	1/50/230 ±10%	
Автомат горения		Тип	LANDIS LOA 22	
Общая электрическая мощность		кВт	1,1	1,8
Степень защиты		IP	40	
Электрическая мощность подогревателей топлива			0,8	1,3
Мощность электродвигателя вентилятора		кВт	0,14	0,30
Номинальный ток двигателя вентилятора		А	0,85	1,5
Пусковой ток двигателя вентилятора		А	3,5	6
Степень защиты двигателя вентилятора		IP	20	
Трансформатор розжига	Тип		Встроен в автомат горения	
	V1-V2		5 кВ	
	I1-I2		30 мА	
Работа			прерывистая (каждые 24 часа по крайней мере одна остановка)	
Звуковое давление		дБ(А)	65	74
Выбросы СО		мг/кВт·час	<60	
Сажевое число		№ по Бахараху	4 – 6	
Выбросы C _x H _y		мг/кВт·час	<10 после первых 20 секунд	
Выбросы NO _x		мг/кВт·час	<600	

Базовые условия

Температура: 20°С

Давление: 1013,5 мбар

Высота над уровнем моря: 0 метров

Уровень шума был измерен на расстоянии 1 метра от горелки

Стандартная комплектация

Гибкие топливные шланги – 2шт.

Прокладки для топливных шлангов – 2шт.

Штуцеры для присоединения к насосу – 2шт.

Фланец для крепления к котлу – 1шт.

Винты для крепления фланца к котлу – 2шт.

Теплоизолирующая прокладка – 2шт.

Шарнир – 1шт.

Инструкция по монтажу и эксплуатации – 1шт.

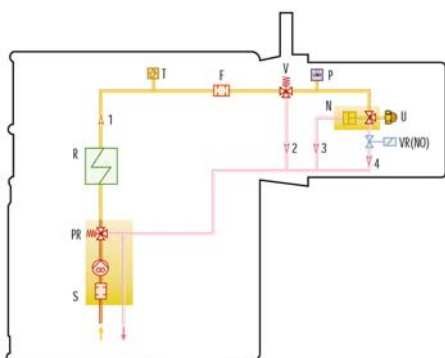
Спецификация запасных частей – 1шт.

Внимание! Форсунка не входит в комплект поставки и заказывается отдельно в соответствие с мощностью на которой планируется использовать горелку. См. раздел «Дополнительные принадлежности»

Подача топлива на горелку

Гидравлическая схема горелки

Горелки серии **RIELLO 40N** оборудованы шестеренчатым топливным насосом SUNTEC с предохранительным клапаном на обратном топливопроводе. В горелках имеется встроенный электрический подогреватель топлива управляемый регулирующим термостатом. Для распыления подаваемого насосом топлива в горелки серии **RIELLO 40N** устанавливается одна форсунка. Подачу топлива на горелки можно осуществлять как с левой, так и с правой стороны.



- S Топливный насос с фильтром и регулятором давления на подающем топливопроводе
- PR Регулятор давления топлива
- R Подогреватель топлива
- T Термостат
- F Фильтр
- V Клапан газоотделитель
- P Манометр
- N Держатель форсунки
- U Форсунка
- VR Нормально открытый клапан на обратном топливопроводе
- 1 Трубка подачи топлива к форсунке
- 2 Обратный топливопровод, идущий от клапана газоотделителя
- 3 Обратный топливопровод, идущий от держателя форсунки
- 4 Обратный топливопровод, для предварительной циркуляции

Схемы подачи топлива на горелку

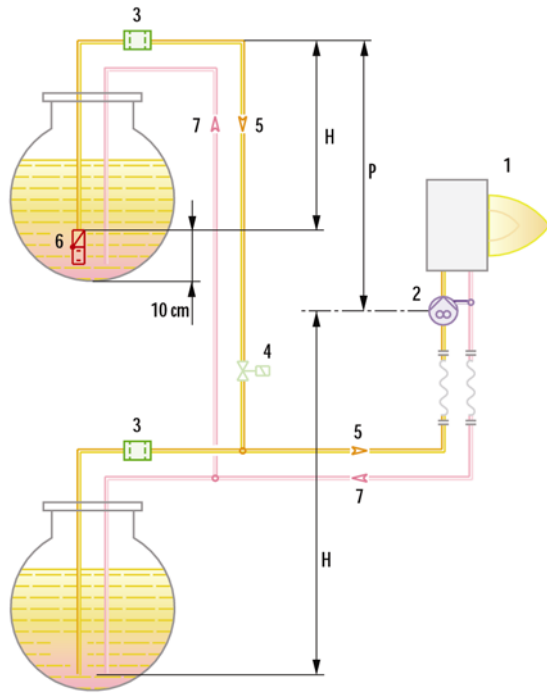
Максимальная вязкость используемого топлива не должна превышать 7°E при 50°C .

Системы подачи топлива, которые могут быть использованы для горелок серии **RIELLO 40N** представлены на схемах. Выбор диаметра и длины топливопроводов необходимо осуществлять используя данные из таблицы.

L_{max} – максимальная эквивалентная длина топливопровода

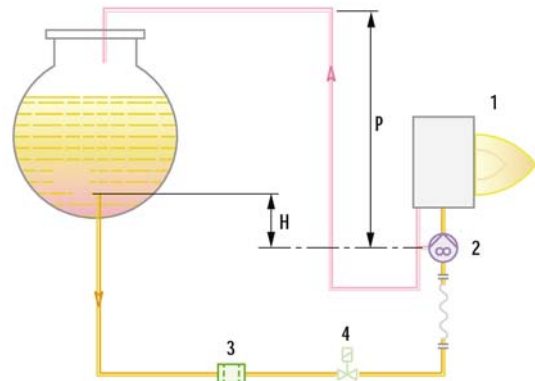
Диаметр топливопровода	Система А		Система В	
	1 ¼'	1 ½'	¾'	1 дюйм
Н (м)	L_{max} (М)	L_{max} (М)	L_{max} (М)	L_{max} (М)
0	22	45	10	20
0,5	19	39	14	26
1,0	16	33	18	32
1,5	13	27	22	38
2,0	10	21	26	44
2,5	7	15	-	-
3,0	0	8	-	-

Система А



- H Разница по высоте
- Φ Внутренний диаметр топливопровода
- P Разница не более 10м
- 1 Горелка
- 2 Насос
- 3 Фильтр
- 4 Запорный электромагнитный клапан
- 5 Подающий топливопровод
- 6 Донный клапан
- 7 Обратный топливопровод

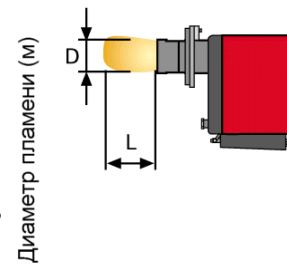
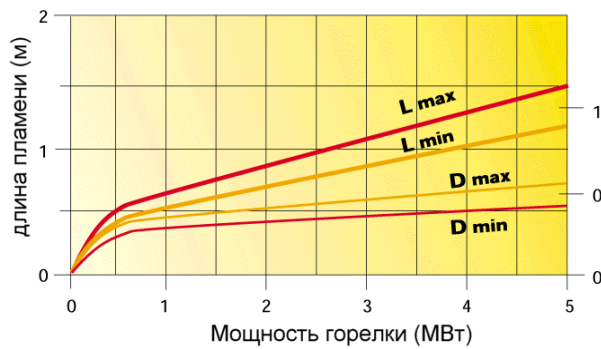
Система В



Подача воздуха для горения

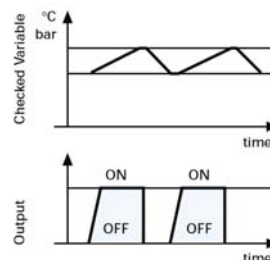
Необходимое для горения количество воздуха устанавливается при настройке горелки с посредством изменения положения фиксируемой воздушной заслонки.

Размеры факела горелки

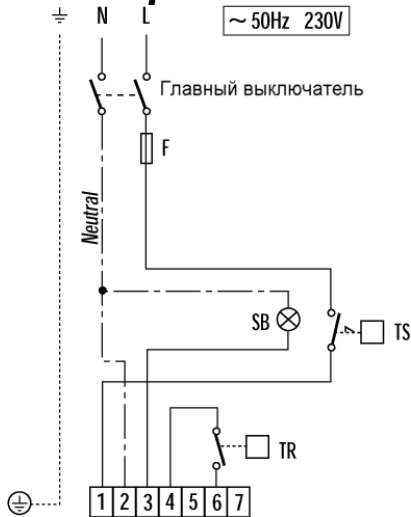


Режим работы горелки

Горелки RIELLO 40N работают в одноступенчатом режиме.



Электрические подключения



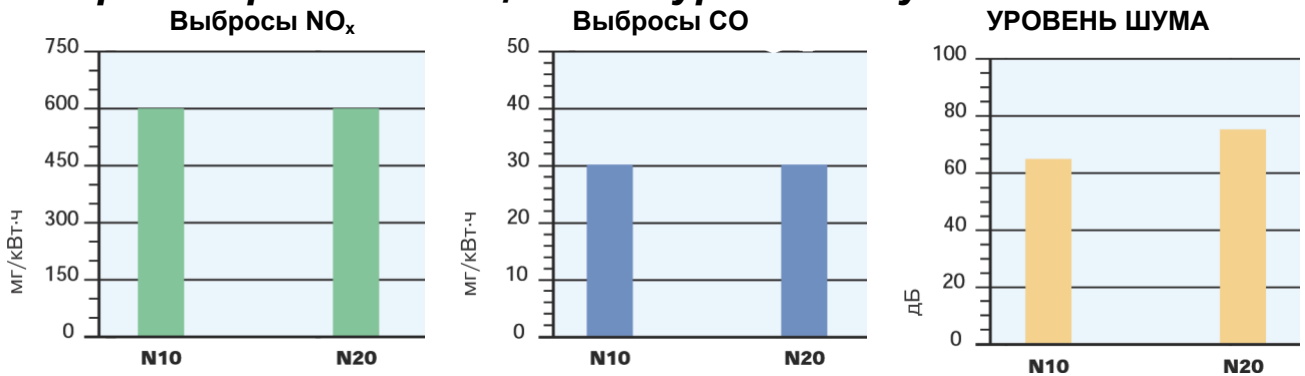
- TR Регулирующий термостат
- TS Аварийный термостат (с ручным взводом)
- SB Световой сигнал об аварийной остановке (230В 0,5 А макс.)
- F Плавкий предохранитель

В таблице приведены сечения питающего кабеля и типы плавких предохранителей, которые необходимо использовать с горелками **RIELLO 40N**.

F - плавкий предохранитель L - сечение питающего кабеля

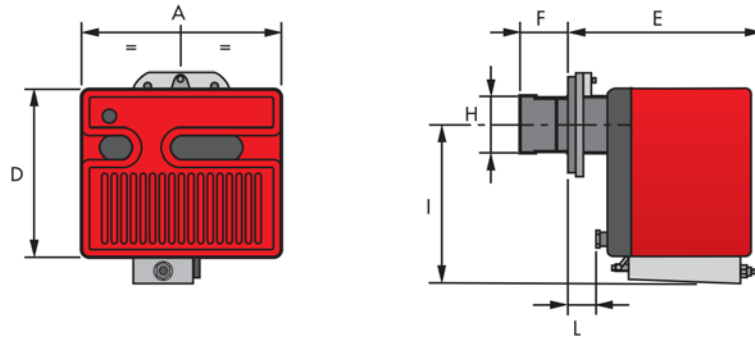
Модель	N10	N20
	230 В	230 В
F А	6	T6
L мм ²	1	1

Выбросы вредных веществ и уровень шума



Данные по выбросу вредных веществ для разных моделей были измерены при работе на максимальной мощности.

Габаритные размеры и вес

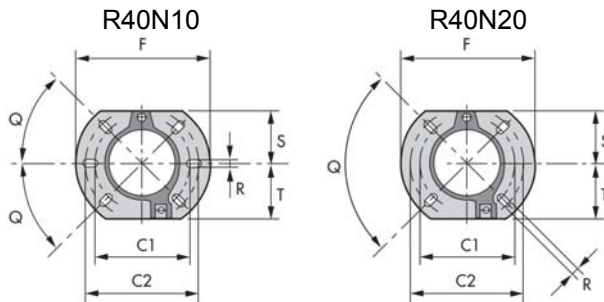


Модель	A	D	E	F	I	H	L
RIELLO 40 N10	305	262	275	108 (260)*	258	105	25
RIELLO 40 N20	350	298	295	118 (260)*	280	125	35

* - для горелок RIELLO 40N TXL

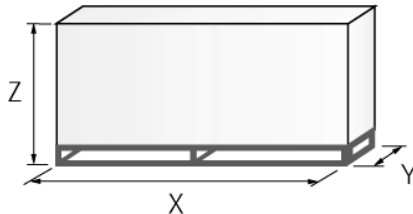
Подключение топлива – 3/8" наружная резьба

Фланец для установки горелки на котел



Модель	C1	C2	F	Q	R	S	T
RIELLO 40 N10	140	170	189	45 ⁰	11	83	83
RIELLO 40 N20	160	190	213	90 ⁰	11	99	99

Упаковка



Модель	X	Y	Z	кг
RIELLO 40 N10	395	307	375	26
RIELLO 40 N20	425	352	410	29

Дополнительные принадлежности

Фильтр для жидкого топлива

Фильтр предназначен для установки на подающем топливопроводе. Может использоваться с любыми горелками серии R40N.



Топливный фильтр		
Горелка		Артикул
R40N	Гребенчатый (100 мкм)	3000861

Форсунки



Для работы горелок серии RIELLO 40N требуется установить одну форсунку. Номинал форсунки выбирается в зависимости от мощности (расхода топлива) которую необходимо получить от горелки. **Форсунка не входит в стандартную комплектацию и заказывается отдельно.** В таблице указаны номиналы форсунок и расходы топлива через них при давлении распыления на топливном насосе.

Угол распыления 60°			
Горелка	Номинал форсунки GPH	Расход топлива через форсунку (кг/час)	Артикул
		При 20 бар	
N 10	0,65	3.3	3043038
N 10	0,75	3.9	3043052
N 10	1	5.2	3043072
N 10	1,25	6.51	3043092
N 10	1,5	7.81	3043102
N 20	1,75	9.11	3043112
N 20	2	10.41	3043122
N 20	2,5	13.01	3043142
N 20	3	15.61	3043152
N 20	3,5	18.22	3043162