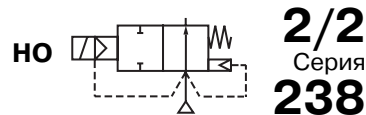


СОЛЕНОИДНЫЕ КЛАПАНЫ

нормально открытые, непрямого действия,
с плавающей мембраной, от 1 1/4" до 2"



ОСОБЕННОСТИ

- Двухходовые нормально открытые клапаны для автоматического управления водой, воздухом, нейтральными жидкостями/газами, совместимыми с используемыми материалами уплотнений
- Минимальный рабочий перепад давления 0,5 бар
- Взаимозаменяемость катушек постоянного и переменного тока

ОБЩИЕ ХАРАКТЕРИСТИКИ

Перепад давления	Смотрите спецификацию [1 бар = 100 кПа]		
Максимальная вязкость	40 сСт (мм ² /с)		
Время срабатывания (воздух, 6 бар)	1 1/4"	1 1/2"	2"
	300	300	1500
	1000	1000	2000

рабочие среды*	диапазон температур	уплотнения*
вода, воздух, нейтральный газ	от -10 °C до +85 °C	NBR (нитрил / буна-н)

КОНСТРУКЦИЯ

(* Убедитесь, что рабочая среда совместима с материалами клапана, контактирующими с ней.)

Корпус	Латунь
Внутренние детали	Латунь и нержавеющая сталь
Пружины	Нержавеющая сталь
Уплотнения, мембрана и диск	NBR
Экранирующая катушка	Медь
Класс изоляции катушки	F
Разъем катушки	Плоские клеммы
Спецификация разъема	ISO 4400 (Pg 11P)
Электробезопасность	IEC335

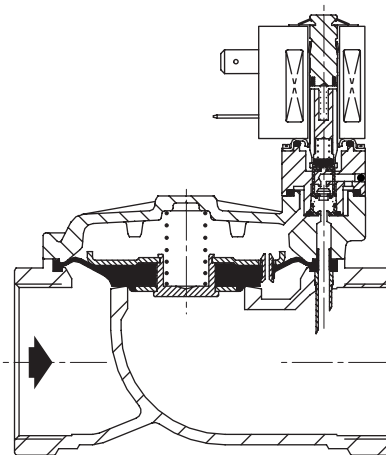
ЭЛЕКТРИЧЕСКИЕ ХАРАКТЕРИСТИКИ

Стандартные напряжения DC (=): 24 В
AC (~): 24 В-115 В-230 В/50 Гц
(Другие напряжения и 60 Гц по запросу)

тип катушки	номинальная мощность				температура окружающей среды	защита
	пуск	режим удержания		гор./хол.		
	(VA)	(VA)	(W)	(W)		
ANX	23	14	8	7,5/9	-10 до +50	исполнение IP65

СПЕЦИФИКАЦИЯ

присоед. размер	проход. сечение	пропускная способность Kv		мин.	перепад давления, (бар)				тип катушки	номер по каталогу	опции
					максимум						
					возд./газ*		вода*				
G	(мм)	(м ³ /ч)	(л/мин)		~	=	~	=	~/=	~/=	FPM
1 1/4	30	15	250	0,5	10	10	10	10	ANX	SC G238C019	V
1 1/2	45	27	450	0,5	10	10	10	10	ANX	SC G238C020	V
2	45	34	566	0,5	10	10	10	10	ANX	SC G238C021	V



ASCO
NUMATICS



СОЛЕНОИДНЫЕ КЛАПАНЫ СЕРИИ 238

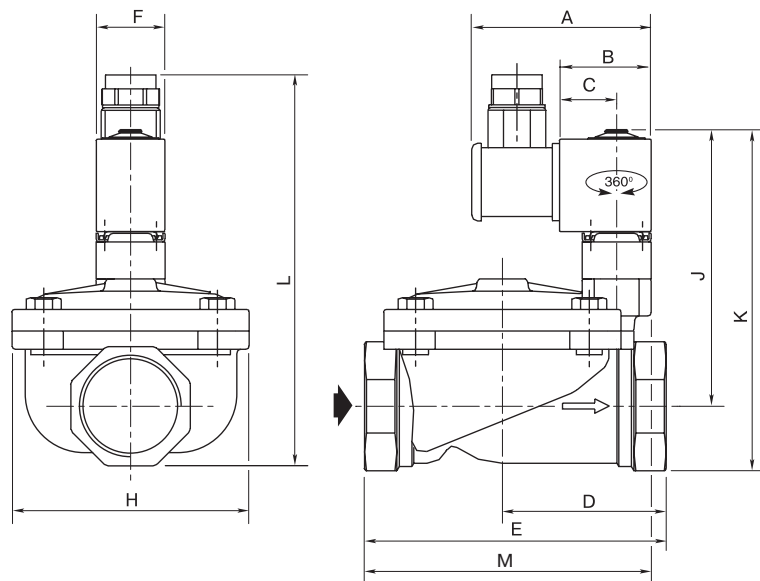
ВАРИАНТЫ КОМПЛЕКТАЦИИ

- Клапаны могут поставляться с FPM (фторэластомер) уплотнениями, мембраной и диском. Пользуйтесь соответствующим суффиксом для идентификации.
- Разъем с визуальным индикатором и ограничителем пикового напряжения или с кабелем длиной 2 м.

МОНТАЖ

- Соленоидные клапаны могут быть установлены в любом положении, что не влияет на их работу.
- Трубные присоединения (G*) имеют стандартную комбинацию резьбы в соответствии с ISO 228/1 и ISO 7/1.
- Третья цифра в номере по каталогу означает стандарт трубного присоединения: E= ISO 228/1 и ISO 7/1.
- Другие трубные присоединения – по заказу.
- Инструкция по монтажу/обслуживанию прилагается к каждому клапану.
- Запасные части и сменные катушки – по заказу.

РАЗМЕРЫ, (мм), МАССА, (кг)



номер по каталогу	размеры, (мм)											масса, (кг) (1)
	A	B	C	D	E	F	H	J	K	L	M	
SC G238C019	73	41,5	21,6	63	113	32	81	127	153	168	106	1,9
SC G238C020	73	41,5	21,6	80	140	32	110	130	160	175	129	3,0
SC G238C021	73	41,5	21,6	85	157	32	110	135	171	186	129	3,4

(1) Включая катушку и разъем