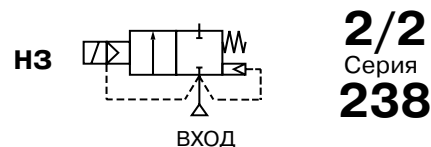


нормально закрытые, с защитой от гидроудара, непрямого действия, мембрана принудительного подъема, от 3/8" до 1"



ОСОБЕННОСТИ

- 2/2-отсечной клапан для автоматического управления горячей и холодной водой
- Минимальное рабочее давление 0 бар
- Конструкция клапанов позволяет уменьшить гидравлический удар
- Самоочищающееся устройство в перепускном отверстии обеспечивает оптимальную работу
- Есть Разрешение Федеральной службы по Экологическому, Технологическому и Атомному надзору.
- Есть Санитарно-Эпидемиологическое Заключение.



ОБЩИЕ ХАРАКТЕРИСТИКИ

Перепад давления	от 0 до 10 бар [1 бар = 100 кПа]	
Максимальная вязкость	40 сСт (мм ² /с)	
рабочие среды*	диапазон температур	уплотнения*
холодная и горячая вода	от -20 °С до +85 °С	NBR (нитрил/буна-н)

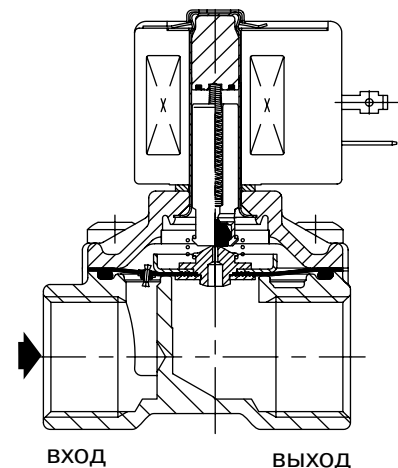
КОНСТРУКЦИЯ

(*) Убедитесь, что рабочая среда совместима с материалами клапана, контактирующими с ней.

Корпус	Латунь
Внутренние детали	Нерж. сталь
Пружины	Нерж. сталь
Уплотнения, мембрана и диск	NBR
Экранирующая катушка (АС)	Медь
Тест на защиту от гидроудара	EN 60730-2-8 (CENELEC) FCI-82-1 (Fluid Controls Institute)

ЭЛЕКТРИЧЕСКИЕ ХАРАКТЕРИСТИКИ

Класс изоляции катушки	F
Разъем	Плоские клеммы (Pg 11P)
Спецификация разъема	ISO 4400
Электробезопасность	IEC 335
Стандартные напряжения	DC (=): 24 В AC (~): 24 В-115 В-230 В/50 Гц
Другое напряжение и 60 Гц – по заказу	



тип катушки	номинальная мощность			температура окружающей среды	защита	
	пуск	режим удержания				
	(VA)	(VA)	(W)			гор./хол. (W)
CM6-FT	34,0	15,6	6,0	-	от -20 до +75	исполнение IP65
CM6-FB	30,0	22,5	9,0	9,5/15,3	от -20 до +50	

СПЕЦИФИКАЦИЯ

присоед. размер	проход. сечение	пропускная способность Kv		перепад давления, (бар)			тип катушки		номер по каталогу	опции
				мин.	максимум					
					вода*					
G	(мм)	(м ³ /ч)	(л/мин)		~	=	~	=		EPDM
3/8	12,5	2,1	35	0	10	10	CM6-FT	CM6-FB	SC G238A044	E
1/2	12,5	2,1	35	0	10	10	CM6-FT	CM6-FB	SC G238A046	E
1/2	19	4,2	70	0	10	10	CM6-FT	CM6-FB	SC G238A047	E
3/4	19	4,5	75	0	10	10	CM6-FT	CM6-FB	SC G238A048	E
3/4	25	10,0	166	0	10	10	CM6-FB	CM6-FB	SC G238A049	E
1	25	10,0	166	0	10	10	CM6-FB	CM6-FB	SC G238A050	-

ЭЛЕКТРОМАГНИТНЫЕ КЛАПАНЫ СЕРИИ 238

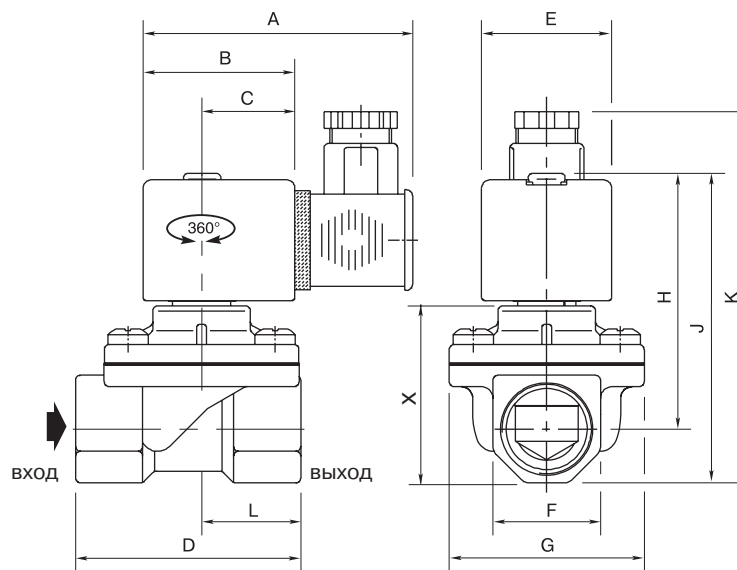
ВАРИАНТЫ КОМПЛЕКТАЦИИ

- Клапаны могут поставляться с EPDM (этилен-пропилен) уплотнениями и дисками. Используйте соответствующий суффикс для идентификации.
- По поводу других материалов уплотнений, свяжитесь с нашими инженерами.
- Разъем с визуальным индикатором и ограничителем пикового напряжения или с кабелем длиной 2 м.

МОНТАЖ

- Электромагнитные клапаны могут быть установлены в любом положении, что не влияет на их работу.
- Обозначение трубного присоединения: G = G (ISO 228/1).
- Третья цифра в номере по каталогу обозначает стандарт трубного присоединения.
- Инструкция по монтажу и эксплуатации прилагается к каждому клапану.
- Возможна поставка запасных частей и сменных катушек.

РАЗМЕРЫ, (мм), МАССА, (кг)



номер по каталогу	размеры, (мм)											масса, (кг) (1)	
	A	B	C	D	E	F	G	H	J	K	L		X
SC G238A044	80	45	27,5	52	39	27	37	72	85	104	23,0	40	0,55
SC G238A046	80	45	27,5	52	39	27	37	72	85	104	23,0	40	0,50
SC G238A047	80	45	27,5	65	39	27	58	74	87	106	29,5	42	0,75
SC G238A048	80	45	27,5	67	39	32	58	76	92	111	29,5	47	0,70
SC G238A049	80	45	27,5	86	39	41	73	92	112	131	37	67	1,30
SC G238A050	80	45	27,5	86	39	41	73	92	112	131	37	67	1,20

(1) Включая катушку и разъем

РЕМКОМПЛЕКТЫ ДЛЯ КЛАПАНОВ

номер по каталогу	Код ремкомплекта	
	~	=
SCG238A044/046	C132486	C132487
SCG238A045/047/048	C132488	C132489
SCG238A049/050	C132490	C132491