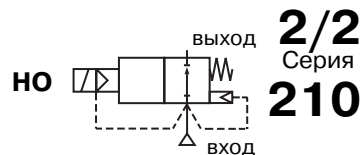


СОЛЕНИДНЫЕ КЛАПАНЫ

нормально открытые непрямого действия, с мембраной принудительного подъема, от 3/8" до 1 1/2"



2/2
Серия
210

ОСОБЕННОСТИ

- 2/2-ходовой отсечной клапан для автоматического управления воздухом, нейтральными газами, водой, светлыми нефтепродуктами и другими жидкостями/газами, совместимыми с используемыми материалами уплотнений
- Клапаны не требуют наличия минимального рабочего давления

ОБЩИЕ ХАРАКТЕРИСТИКИ

Перепад давления	Смотрите спецификацию [1 бар = 100 кПа]
Максимальная вязкость	65 сСт (мм ² /с)
Время срабатывания	15–120 мс

рабочие среды*	диапазон температур	уплотнения*
вода, воздух, нейтральный газ, светлые нефтепродукты	от -20 °C до +85 °C	NBR (нитрил/буна-н)

КОНСТРУКЦИЯ

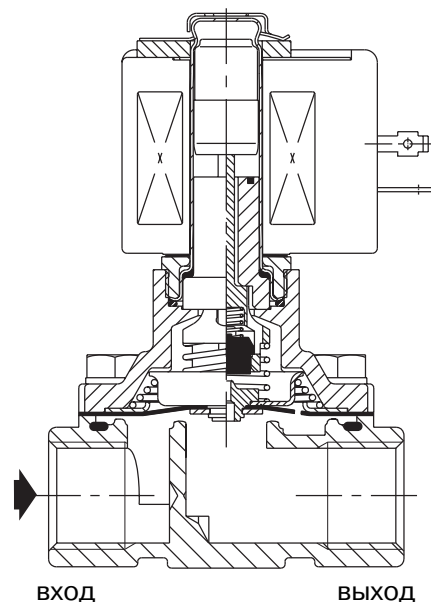
(* Убедитесь, что рабочая среда совместима с материалами клапана, контактирующими с ней.)

Корпус	Латунь	Нерж. сталь, AISI 304
Трубка сердечника	Нерж. сталь	Нерж. сталь
Сердечник и неподвижный сердечник	Нерж. сталь	Нерж. сталь
Пружины	Нерж. сталь	Нерж. сталь
Седло	Латунь	Нерж. сталь
Уплотнения, мембрана и диск	NBR	NBR
Держатель диска	РА (полиамид)	РА (полиамид)
Экранирующая катушка	Медь	Серебро

ЭЛЕКТРИЧЕСКИЕ ХАРАКТЕРИСТИКИ

Класс изоляции катушки	F
Разъем катушки	Плоские клеммы (Pg 11P)
Спецификация разъема	ISO 4400
Электробезопасность	IEC 335
Стандартные напряжения	DC (=): 24 В
(Другое напряжение и 60 Гц – по заказу)	AC (~): 24 В–15 В–230 В/50 Гц

тип катушки	номинальная мощность				температура окружающей среды	защита
	пуск ~	режим удержания ~		гор./хол. =		
		(VA)	(VA)			
CMXX-FT	5	23	10,5	9/11,2	от -20 до +75	исполнение IP65
CM12-FB	240	43	20,0	-	от -20 до +50	исполнение IP65



СПЕЦИФИКАЦИЯ

присоед. размер	проход. сечение (мм)	пропускная способность Kv (М ³ /ч, л/мин)		перепад давления, (бар)								тип катушки	номер по каталогу	опции				
				мин.	максимум						=			FPM	EPDM	CR		
					возд./газ*	вода*		масло < 65 сСт*										
ЛАТУННЫЙ КОРПУС																		
Rp																		
3/8	16	2,6	43	0	9	9	9	9	9	5	CMXX-FT	CMXX-FT	SC E210C033	V	E	J		
1/2	16	3,4	57	0	9	9	9	9	9	5	CMXX-FT	CMXX-FT	SC E210C034	V	E	J		
3/4	19	4,7	79	0	9	9	9	9	9	5	CMXX-FT	CMXX-FT	SC E210C035	V	E	J		
1	25	11,2	185	0	9	-	9	-	9	-	CM12-FB	-	SC E210B057 (1)	V	E	J		
1 1/4	28	12,8	213	0	9	-	9	-	9	-	CM12-FB	-	SC E210B058 (1)	V	E	J		
1 1/2	32	19,3	322	0	9	-	9	-	9	-	CM12-FB	-	SC E210B059 (1)	V	E	J		
КОРПУС ИЗ НЕРЖ. СТАЛИ																		
NPT																		
1/2	16	2,6	43	0	9	9	9	9	7	5	CMXX-FT	CMXX-FT	SC B210B030	V	E	J		
3/4	16	2,6	43	0	9	9	9	9	7	5	CMXX-FT	CMXX-FT	SC B210B038	V	E	J		

(1) Монтаж: трубопровод горизонтально, клапан соленоидом вверх



СОЛЕНОИДНЫЕ КЛАПАНЫ СЕРИИ 210

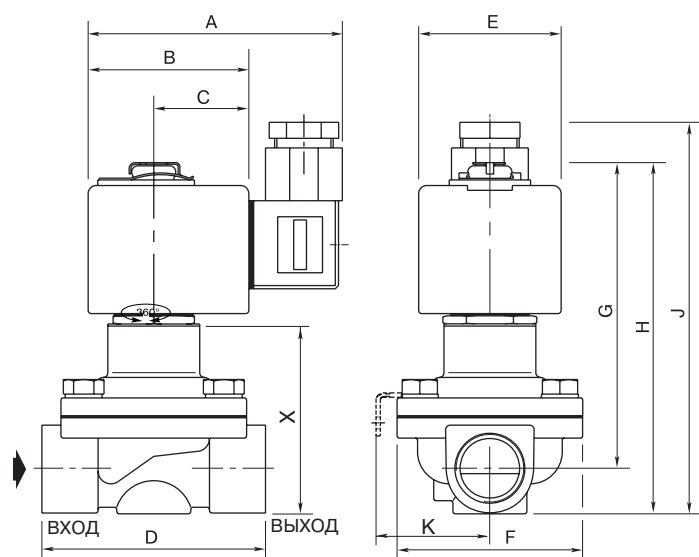
ВАРИАНТЫ КОМПЛЕКТАЦИИ

- Клапаны могут поставляться с FPM (фторэластомер), EPDM (этилен-пропилен) и CR (хлоропрен/неопрен) уплотнениями, мембранами и дисками. Используйте соответствующую маркировку для идентификации.
- Водонепроницаемая оболочка с катушкой с винтовым присоединением и каб. вводом Pg 13,5 по CEE-10 (IP67).
- Взрывозащищенные оболочки для взрывоопасных зон в соответствии с «CENELEC» и нац. стандартами.
- Взрывозащищенные и водонепроницаемые оболочки в соответствии со стандартами «NEMA».
- В соответствии со стандартами «UL» и «CSA».
- Монтажные скобы для клапанов с латунным корпусом, суффикс MB (кроме SCE210B057/B058/B059).
- Разъем с визуальным индикатором и ограничителем пикового напряжения или с кабелем длиной 2 м.

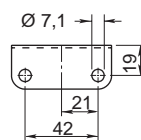
МОНТАЖ

- Клапаны могут быть установлены в любом положении, что не влияет на их работу, если обратное не указано в таблице спецификаций.
- Идентификация трубного присоединения: B = NPT (ANSI 1.20.3), E = Rp (ISO 7/1).
- Третья цифра номера по каталогу обозначает стандарт трубного присоединения.
- Другие трубные присоединения – по заказу.
- Инструкция по монтажу/эксплуатации прилагается к каждому клапану.
- Запасные части и сменные катушки – по заказу.

РАЗМЕРЫ, (мм), МАССА, (кг)



МОНТАЖНАЯ СКОБА для SC E210C033/C034/C035



номер по каталогу	размеры, (мм)											масса, (кг) (1)
	A	B	C	D	E	F	G	H	J	K	X	
SC E210C033–C034	80	50	30	70	45	58	98	112	127	41	63	0,9
SC E210C035	80	50	30	70	45	58	102	117	132	41	68	1,0
SC E210B057	86	56	33	95	50	83	155	175	175	-	118	2,0
SC E210B058	86	56	33	95	50	83	161	187	187	-	130	2,0
SC E210B059	86	56	33	111	50	99	167	194	194	-	137	2,5
SC B210B030–B038	80	50	30	70	45	61	100	118	133	41	69	1,0

(1) Включая катушку и разъем