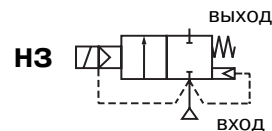


## СОЛЕНИДНЫЕ КЛАПАНЫ

нормально закрытые, непрямого действия  
с плавающей мембраной от, 3/8" до 3/4"



**2/2**  
Серия  
**210**

### ОСОБЕННОСТИ

- 2/2-ходовой отсечной клапан для автоматического управления воздухом, водой, светлыми нефтепродуктами и другими газами/жидкостями, совместимыми с материалами уплотнений
- Минимальный перепад давления  $\Delta P = 0,35$  бар

### ОБЩИЕ ХАРАКТЕРИСТИКИ

Перепад давления	Смотрите спецификацию [1 бар = 100 кПа]
Максимальная вязкость	65 сСт (мм <sup>2</sup> /с)
Время срабатывания	15–60 мс

рабочие среды*	диапазон температур	уплотнения*
воздух, нейтральный газ, вода, светлые нефтепродукты	от –20 °С до +85 °С	NBR (нитрил/буна-н)

### КОНСТРУКЦИЯ

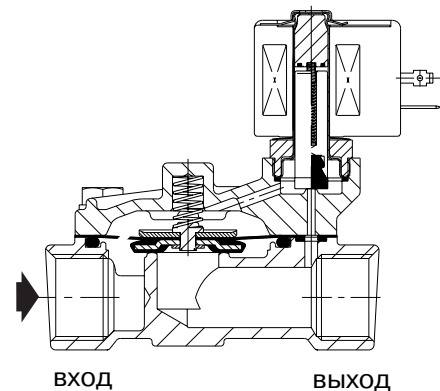
(\* ) Убедитесь, что рабочая среда совместима с материалами клапана, контактирующими с ней.

Корпус	Латунь
Трубка сердечника	Нерж. сталь
Сердечник и неподвижный сердечник	Нерж. сталь
Пружины	Нерж. сталь
Седло	Латунь
Уплотнения, мембрана и диск	NBR
Экранирующая катушка	Медь

### ЭЛЕКТРИЧЕСКИЕ ХАРАКТЕРИСТИКИ

Класс изоляции катушки	F
Разъем	Плоские клеммы (Pg 11P)
Спецификация разъема	ISO 4400
Электробезопасность	IEC 335
Стандартные напряжения	DC (=): 24 В
Другие напряжения и 60 Гц по заказу)	AC (~): 24 В–115 В–230 В/50 Гц

тип катушки	номинальная мощность				температура окружающей среды (°C)	защита
	пуск ~ (VA)	режим удержания ~ (W)		гор./хол. = (W)		
		(VA)	(W)			
CM6 -FT	34	15,6	6	–	от –20 до +75	исполнение IP65
CMXX-FT	–	–	–	9/11,2	от –20 до +75	исполнение IP65
CMXX-FB	78	35	16,7	–	от –20 до +50	исполнение IP65



### СПЕЦИФИКАЦИЯ

присоед. размер	проход. сечение (мм)	пропускная способность Kv (м <sup>3</sup> /ч) (л/мин)		перепад давления, (бар)				тип катушки		номер по каталогу	опции			
				мин.	максимум		FPM				EPDM	CR		
					возд./газ*	вода/светл. нефтепр.*								
Rp					~	=	~	=						
3/8	16	2,6	43	0,35	14	9	10	7	CM6-FT	CMXX-FT	SC E210D001	V	E	J
3/8	16	2,6	43	0,35	20	–	20	–	CMXX-FB	–	SC E210C006	V	E	J
1/2	16	3,4	57	0,35	14	9	10	7	CM6-FT	CMXX-FT	SC E210D002	V	E	J
1/2	16	3,4	57	0,35	20	–	20	–	CMXX-FB	–	SC E210C007	V	E	J
3/4	19	4,3	72	0,35	9	7	9	6	CM6-FT	CMXX-FT	SC E210D009	V	E	J
3/4	19	5,6	93	0,35	17	9	10	9	CM6-FT	CMXX-FT	SC E210D003	V	E	J

**ASCO**  
**NUMATICS**



## СОЛЕНОИДНЫЕ КЛАПАНЫ СЕРИИ 210

### ВАРИАНТЫ КОМПЛЕКТАЦИИ

- Клапаны могут поставляться с FPM (фторэластомер) и CR (хлоропрен/неопрен) мембранами, уплотнениями и дисками. Используйте соответствующий суффикс для идентификации.
- Водонепроницаемая оболочка с катушкой с винтовым присоединением и кабельным вводом Pg 13,5 в соответствии с CEE-10 (IP67).
- Взрывозащищенные оболочки для взрывоопасных зон в соответствии с «CENELEC» и нац. стандартами.
- Взрывозащищенные и водонепроницаемые оболочки в соответствии со стандартом «NEMA».
- В соответствии со стандартами «UL» и «CSA».
- По вопросу защиты от коррозии, вызванной окружающей средой или рабочей средой, обращайтесь к нам.
- Монтажные скобы.
- Ручное управление.
- Разъем с визуальным индикатором и/или ограничителем пикового напряжения или кабелем длиной 2 м.

### МОНТАЖ

- Клапаны могут быть установлены в любом положении, что не влияет на их работу.
- Идентификация трубного присоединения: E = Rp (ISO 7/1).
- Третья цифра номера по каталогу обозначает стандарт трубного присоединения.
- Другие трубные присоединения – по заказу.
- Инструкция по монтажу/эксплуатации прилагается к каждому клапану.
- Запасные части и сменные катушки – по заказу.

### РАЗМЕРЫ, (мм), МАССА, (кг)

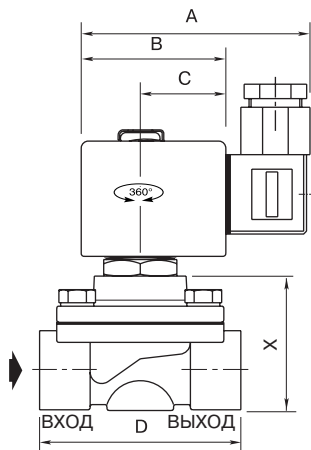


Рис. 1.

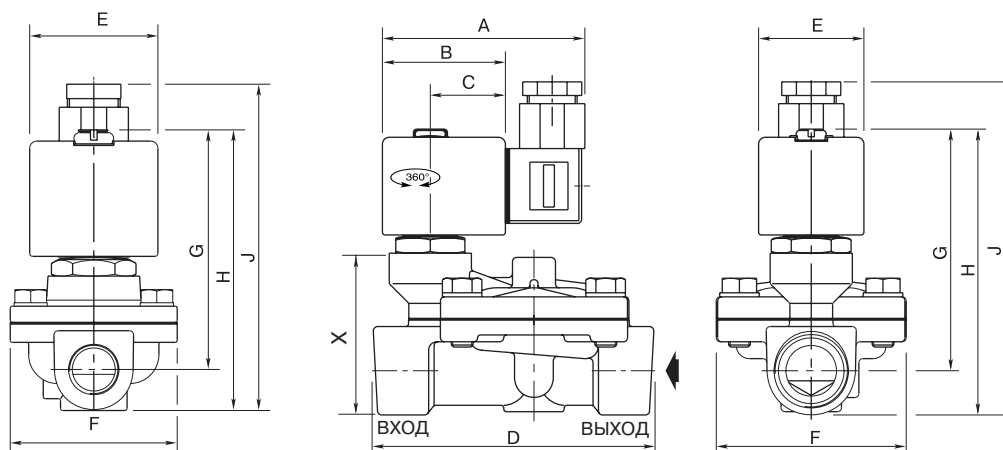


Рис. 2.

номер по каталогу	размеры, (мм)										масса, (кг) (1)	(C)
	A	B	C	D	E	F	G	H	J	X		
AC (~) КОНСТРУКЦИЯ												
SC E210D001–D002	75	45	27	70	39	58	72	86	103	41	0,8	рис. 1
SC E210D009	75	45	27	71	39	58	76	92	109	47	0,8	рис. 1
SC E210C006–C007	80	50	30	70	45	58	85	99	116	50	0,9	рис. 1
SC E210D003	75	45	27	96	39	70	90	105	122	60	1,4	рис. 2
DC (=) КОНСТРУКЦИЯ												
SC E210D001–D002	80	50	30	70	45	58	85	99	116	50	0,9	рис. 1
SC E210D009	80	50	30	71	45	58	89	106	123	57	0,9	рис. 1
SC E210D003	80	50	30	96	45	70	94	109	126	60	1,4	рис. 2

(1) Включая катушку и разъем (C) Тип конструкции