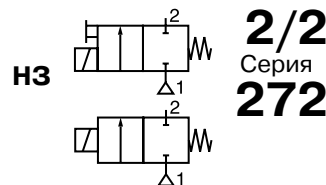


# СОЛЕНИДНЫЕ КЛАПАНЫ

нормально закрытые прямого действия, 1/4"



**2/2**  
Серия  
**272**

## ОСОБЕННОСТИ

- Компактность и малый вес обеспечивают легкую установку
- Катушка общего применения, залитая эпоксидной смолой
- Катушка легко заменяется без разборки клапана

## ОБЩИЕ ХАРАКТЕРИСТИКИ

<b>Перепад давления</b>	Смотрите спецификацию [1 бар = 100 кПа]
<b>Максимальная вязкость</b>	40 сСт (мм <sup>2</sup> /с)
<b>Время срабатывания</b>	8–20 мс (для воздуха ΔP = 6 бар)

рабочие среды*	диапазон температур	уплотнения*
вода, воздух, нейтральный газ, светлые нефтепродукты	от -25 °C до +80 °C	NBR (нитрил/буна-н)

## КОНСТРУКЦИЯ

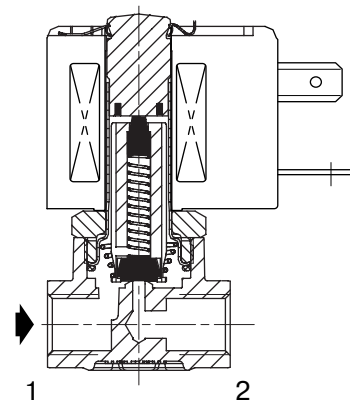
(\* Убедитесь, что рабочая среда совместима с материалами клапана, контактирующими с ней.)

<b>Корпус</b>	Латунь	Нерж. сталь, AISI 316L
<b>Внутренние детали</b>	Нерж. сталь	Нерж. сталь
<b>Пружина</b>	Нерж. сталь	Нерж. сталь
<b>Седло</b>	Латунь	Нерж. сталь
<b>Уплотнения</b>	NBR	NBR
<b>Экранирующая катушка</b>	Медь	Медь

## ЭЛЕКТРИЧЕСКИЕ ХАРАКТЕРИСТИКИ

<b>Класс изоляции катушки</b>	F
<b>Разъем катушки</b>	Плоские клеммы (Pg 11P)
<b>Спецификация разъема</b>	ISO 4400
<b>Электробезопасность</b>	IEC 335
<b>Стандартные напряжения</b>	DC (=): 24 В
(Другие напряжения и 60 Гц по заказу)	AC (~): 24 В–115 В–230 В/50 Гц

тип катушки	номинальная мощность				температура окружающей среды (°C)	защита
	пуск ~	режим удержания ~		гор./хол. ~		
		(VA)	(VA)			
JMX CMXX-FT	23 55	14 23	8 10,5	8/10,8 9/11,2	от -25 до +60	исполнение IP65



## СПЕЦИФИКАЦИЯ

присоед. размер	проход. сечение	пропускная способность Kv		перепад давления, (бар)						тип катушки	(M)	номер по каталогу		опции		
				мин.	максимум				латунь			нерж. сталь	FPM	EPDM		
					возд./газ*	вода*	масло < 40 сСт*									
G	(мм)	(м <sup>3</sup> /ч)	(л/мин)	~	=	~	=	~	=	~/=						
1/4	2,0	0,11	1,8	0	40	15	40	15	40	15	JMX	X	SC E272A001	SC E272A031	V	E
					•	SC E272A001 MS	SC E272A031 MS	V	E							
	2,7	0,22	3,6	0	30	4	30	4	30	4	JMX	X	SC E272A002	SC E272A032	V	E
					•	SC E272A002 MS	SC E272A032 MS	V	E							
	3,8	0,32	5,3	0	40	15	40	15	40	15	CMXX-FT	X	SC E272A017	SC E272A047	V	E
					•	SC E272A017 MS	SC E272A047 MS	V	E							
	3,8	0,32	5,3	0	15	2	15	2	15	2	JMX	X	SC E272A003	SC E272A033	V	E
					•	SC E272A003 MS	SC E272A033 MS	V	E							
	3,8	0,32	5,3	0	20	8	20	8	20	8	CMXX-FT	X	SC E272A018	SC E272A048	V	E
					•	SC E272A018 MS	SC E272A048 MS	V	E							
	4,5	0,42	7	0	10	1,5	10	1,5	10	1,5	JMX	X	SC E272A004	SC E272A034	V	E
					•	SC E272A004 MS	SC E272A034 MS	V	E							
4,5	0,42	7	0	16	5	16	5	16	5	CMXX-FT	X	SC E272A019	SC E272A049	V	E	
				•	SC E272A019 MS	SC E272A049 MS	V	E								
5,5	0,63	10,5	0	6	1	6	1	6	1	JMX	X	SC E272A005	SC E272A035	V	E	
				•	SC E272A005 MS	SC E272A035 MS	V	E								
5,5	0,63	10,5	0	10	2	10	2	10	2	CMXX-FT	X	SC E272A020	SC E272A050	V	E	
				•	SC E272A020 MS	SC E272A050 MS	V	E								

(M) Ручное управление, суффикс MS: X нет, • винтового типа

## СОЛЕНОИДНЫЕ КЛАПАНЫ СЕРИИ 272

### ВАРИАНТЫ КОМПЛЕКТАЦИИ

- Клапаны могут поставляться с FPM (фторэластомер) и EPDM (этилен-пропилен) уплотнениями и дисками. Используйте соответствующий суффикс для идентификации.
- Взрывозащищенные оболочки для взрывоопасных зон в соответствии с «CENELEC» и нац. стандартами.
- Класс катушки Н (СМХХ-НТ).
- Разъем с визуальным индикатором и ограничителем пикового напряжения или с кабелем длиной 2 м.

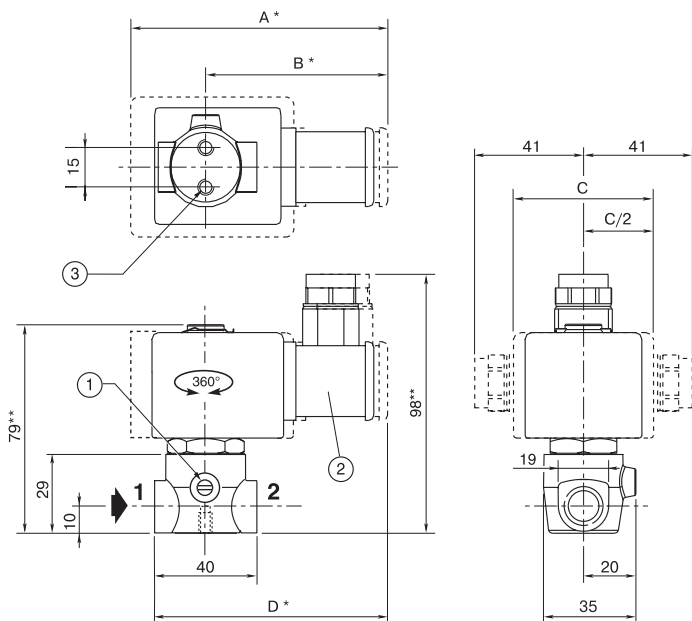
### МОНТАЖ

- Клапаны могут быть установлены в любом положении, что не влияет на их работу.
- 2 монтажных отверстия на корпусе.
- Трубные присоединения (G\*) имеют стандартную комбинацию резьбы в соответствии с ISO 228/1 и ISO 7/1.
- Третья цифра номера по каталогу обозначает стандарт трубного присоединения.
- Другие трубные присоединения – по заказу.
- Инструкция по монтажу/эксплуатации прилагается к каждому клапану.
- Возможна поставка комплектов запасных частей и запасных катушек.

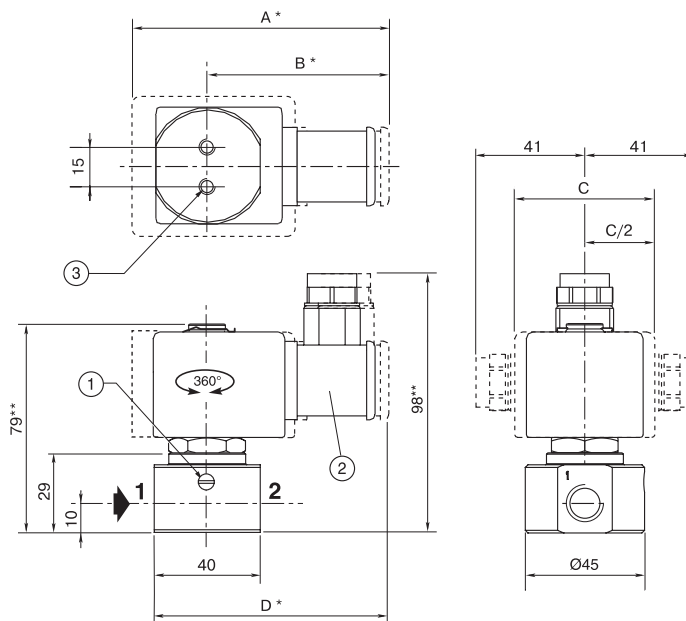
### РАЗМЕРЫ, (мм), МАССА, (кг)



ЛАТУННЫЙ КОРПУС



КОРПУС ИЗ НЕРЖ. СТАЛИ



тип катушки	размеры, (мм)				масса, (кг) (1)
	A	B	C	D	
JMX, латунный корпус	70	55	30	75	0,34
JMX, корпус из нерж. стали					0,41
СМХХ-FT, латунный корпус	85	64	45	84	0,51
СМХХ-FT, корпус из нерж. стали					0,56

① Ручное управление винтового типа (суффикс **MS**)

② Разъем вращается с шагом 90° (Pg 11P)

③ Монтаж: два отверстия M4 глубиной 6 мм

\*+15 мм для снятия разъема

\*\*+41 мм для снятия катушки

(1) Включая катушку и разъем