

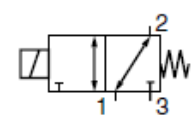


Электромагнитный клапан

Корпус **Нержавеющая сталь AISI 316L**

прямого действия, разгруженный тарельчатого типа с большой пропускной способностью, присоединение 1/4"

взрывозащита II 2G Ex d IIC Gb T6/T5, II 2D Ex t IIIC Db IP67



3/2

универсальный

NF8327A646

ОСОБЕННОСТИ

- Электромагнитный клапан со взрывозащищенным соленоидом типа NF предназначен для использования в потенциально взрывоопасных атмосферах по Директиве ATEX 94/9/ЕСЕС Сертификат ЕС: LCIE 00 ATEX 6008 X и IECEx №: IECEx LCI 07.0015X
- Удовлетворяет требованиям безопасности в соответствии с Европейскими стандартами EN-IEC 60079-0, EN-IEC 60079-1, EN-IEC 61241-0 и EN-IEC 61241-1. Есть разрешение ФС по Экологическому, Технологическому и Атомному надзору
- Клапаны данной серии специально разработаны и предназначены в качестве пилотного управления пневмоприводами. Работают в широком диапазоне температур и давлений. Не требуют наличия минимального давления
- Клапаны обладают сертификатом безопасности TUV и Функциональной безопасности IEC 61508 и могут использоваться до SIL 4/AK7



ОБЩИЕ ХАРАКТЕРИСТИКИ

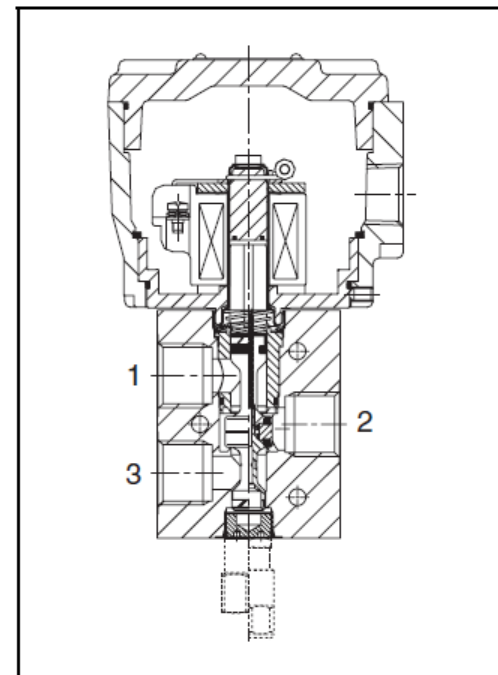
Перепад давления 0 – 10 бар [1бар =100кПа]
 Максимальная вязкость 65 сСт (мм² /с)
 Время срабатывания 75 – 100 мс

рабочие среды (*)		диапазон температур	уплотнения (*)
12 мм	воздух, инертный газ	от - 50°C до + 60°C	FVMQ (фторсиликон)

ОБЩИЕ ХАРАКТЕРИСТИКИ

(*) Убедитесь в совместимости материалов и применяемых рабочих сред

Корпус Нержавеющая сталь AISI 316L
 Шток Нержавеющая сталь
 Труба сердечника Нержавеющая сталь
 Пружины Нержавеющая сталь
 Уплотнения FVMQ
 Направляющее кольцо PTFE
 Оболочка соленоида NF: Хромированный алюминий с эпоксидным покрытием
 Фиксатор Сталь
 Сердечник, трубка Нержавеющая сталь
 Пружины, винты, крепежи Нержавеющая сталь



ЭЛЕКТРИЧЕСКИЕ ХАРАКТЕРИСТИКИ

КОД ВЗРЫВОЗАЩИТЫ

Класс изоляции H IECEx / II 2G Ex d IIC T6/T5
 Присоединение катушки Кабельный ввод IECEx / II 2D Ex t IIIC Db, IP67 T85°C..T135°C
 Электрическая защита по IEC 335
 Стандартные напряжения DC (=) : 24V – 48V
 AC (~) : 24V – 48V – 115V – 230V /50 Hz

префикс опция	номинальная мощность				температура окружающей среды соленоида (TS) (C°)	запасная катушка		тип
	пуск ~	режим удержания ~		гор./хол. =		~	=	
	(VA)	(VA)	(W)	(W)		230 V/ 50Hz	24 V DC	
NF	10	10	10	9/10	-60° + 40/60°	400921-197	400911-342	Тип 01

Переменный ток AC (~)			
энергопотреб.	макс. темп. окружающей среды °C		
	surface temperature		
(W)	T6 85° C	T5 100° C	T4 135° C
10	40	60	-

Постоянный ток DC (=)			
энергопотреб.	макс. темп. окружающей среды °C		
	surface temperature		
(W)	T6 85° C	T5 100° C	T4 135° C
10	40	60	-

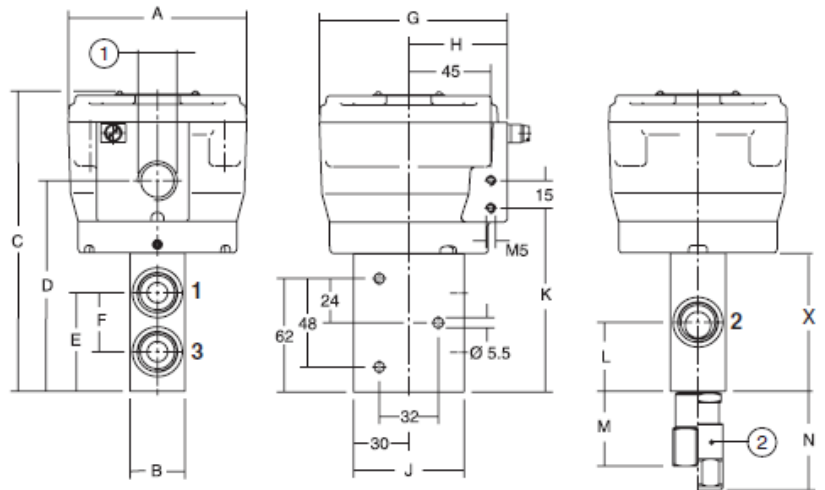
СПЕЦИФИКАЦИИ

присоед. резьба	проход. сечение	пропускная способность Kv		перепад давления (бар)				уровень энергопотр. (W)		базовый номер по каталогу	ОПЦИИ					
				макс. (PS)							винтовой тип ручного дублиера	импульсный ручной дублиер				
				мин.	воздух (*)		вода/масло(*)									
NPT	(mm)	(m ³ /h)	(l/min)		~	=	~	=	~	=	~	=				
U – универсальный, FVMQ уплотнения и диски																
1/4"	12	1,5	25	0	10	10	-	-	10	10	NF8327A646		MS	MO	-	-

РАЗМЕРЫ (мм) ВЕС (кг)



ТИП 01
 Префикс соленоида NF
 Алюминий , нержавеющая сталь
 (NF, эпоксидное покрытие)
 EN-IEC 60079-1 and EN-IEC 61241-1
 II 2 G Ex d IIC - II 2D Ex tD A21 IP67



- ① 1/2" NPT
- ② Ручной дублиер тип MS/MO

Тип	Тип катушки	номер по каталогу	A	B	C	D	E	F	G	H	J	K	L	M	N	X	вес
01	NF	NF8327A646	97	30	165	115	54	32	105	54	60	100	38	40	54	76	2,4

Запчасти и принадлежности

каталожный номер	Артикул
NF8237A646	C117638