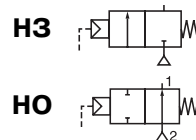


## КОМПАКТНЫЕ КЛАПАНЫ

для нейтральных сред с гидropневмоприводом, бронзовый корпус, от 1/2" до 1", резьбовые порты



**2/2**  
Серия  
**E290**

### ОСОБЕННОСТИ

- Клапаны с дистанционным управлением, компактного дизайна с диском для нейтральных сред при температуре до 95 °С
- Высокая пропускная способность благодаря угловой форме протока
- Оснащены поршневым приводом (диаметр 50 или 63 мм)
- С защитой от гидравлического удара (вход среды под диском)
- Привод вращается на 360°

### ОБЩИЕ ХАРАКТЕРИСТИКИ

Перепад давления	Смотрите спецификацию [1 бар = 100 кПа]
Температура окружающей среды	от -10 °С до +60 °С
Максимальная вязкость	600 сСт (мм²/с)
Управляющая среда	фильтрованный воздух или вода (40 сСт макс.)
Макс. давление упр. среды	10 бар
Мин. давление упр. среды	см. ниже
Температура упр. среды	от -10 °С до +60 °С
Время срабатывания	См. стр. 71 (V402-5)

рабочие среды*	диапазон температур	уплотнения диска*
вода, воздух, нейтральный газ, светлые нефтепродукты, горячая вода	от -10 °С до +95 °С	NBR (нитрил)

### КОНСТРУКЦИЯ

(\* Убедитесь, что рабочая среда совместима с материалами клапана,

контактирующими с ней.

**Корпус клапана**

Бронза

**Сальниковая коробка**

Стеклонаполненный полиамид (PA + FG)

**Сальниковое уплотнение**

NBR (нитрил/буна-н)

**Шток**

Нерж. сталь

**Диск**

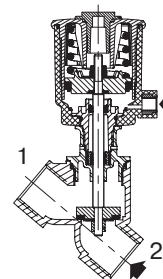
Латунь

**Уплотнение диска**

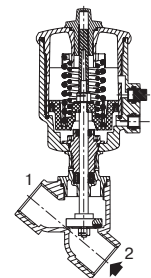
NBR (нитрил)

**Привод**

Стеклонаполненный полиамид (PA + FG)



Функция НЗ, привод 50 мм



Функция НЗ, привод 63 мм

### СПЕЦИФИКАЦИЯ

присоед. размер	проход. сечение	пропускная способность Kv		управляющее давление (бар)		перепад давления, (бар)			диаметр привода	номер по каталогу только для клапана
						мин.	максимум			
							возд./газ*	вода/масло*		
(G*)	(мм)	(м³/ч)	(л/мин)	мин.(1)	макс.		~	~	(мм)	
<b>НЗ – НОРМАЛЬНО ЗАКРЫТЫЕ, ВХОД ПОД ДИСКОМ</b>										
1/2	15	4,9	82	4	10	0	10	10	50	E290A468
3/4	20	9,4	157	4	10	0	10	10	50	E290A469
1	25	12,8	213	4	10	0	6	6	50	E290A470
		16,5	275	4	10	0	10	10	63	E290A131
<b>НО – НОРМАЛЬНО ОТКРЫТЫЕ, ВХОД ПОД ДИСКОМ</b>										
1/2	15	4,9	82	(*)	10	0	10	10	50	E290A471
3/4	20	9,4	157	(*)	10	0	10	10	50	E290A472
1	25	12,8	213	(*)	10	0	10	10	50	E290A473
		16,5	275	(*)	10	0	10	10	63	E290A135

(\*) Минимальное управляющее давление зависит от перепада давления, см. след. стр.

(1) Минимальное управляющее давление 1,5 и 2,5 бар для клапанов НЗ вход под диск, дополнительно

## КЛАПАНЫ СЕРИИ E290

### ВАРИАНТЫ КОМПЛЕКТАЦИИ И АКСЕССУАРЫ (См. стр. 87 (V435))

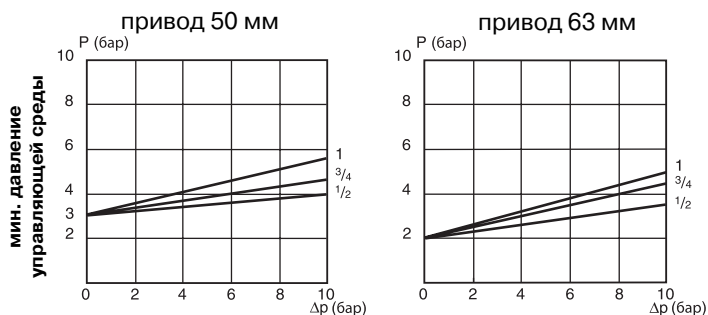
- Сигнальная коробка или компактный сигнальный блок.
- Ограничитель хода для открытия.
- Ручное управление.
- Индикатор положения для клапанов НЗ с приводом 50 мм.
- Адаптер для присоединения управляющего клапана с соединительной поверхностью NAMUR .
- Кислородная обработка.

### МОНТАЖ

- Клапаны могут быть установлены в любом положении, что не влияет на их работу.
- Совместимы с ASTM 1 и 2 маслами.
- Трубные присоединения (G<sup>\*</sup>) имеют стандартную комбинацию резьб в соответствии с ISO 228/1 и ISO 7/1.
- Другие трубные присоединения – по заказу.
- Инструкция по монтажу/эксплуатации прилагается к каждому клапану.
- Возможна поставка комплектов запасных частей.

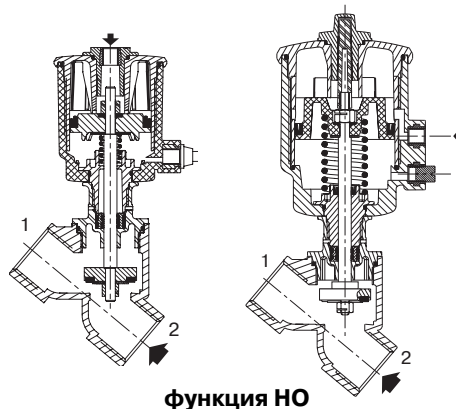
### МИНИМАЛЬНОЕ ДАВЛЕНИЕ УПРАВЛЯЮЩЕЙ СРЕДЫ

НО клапаны, вход **под** диском



привод 50 мм

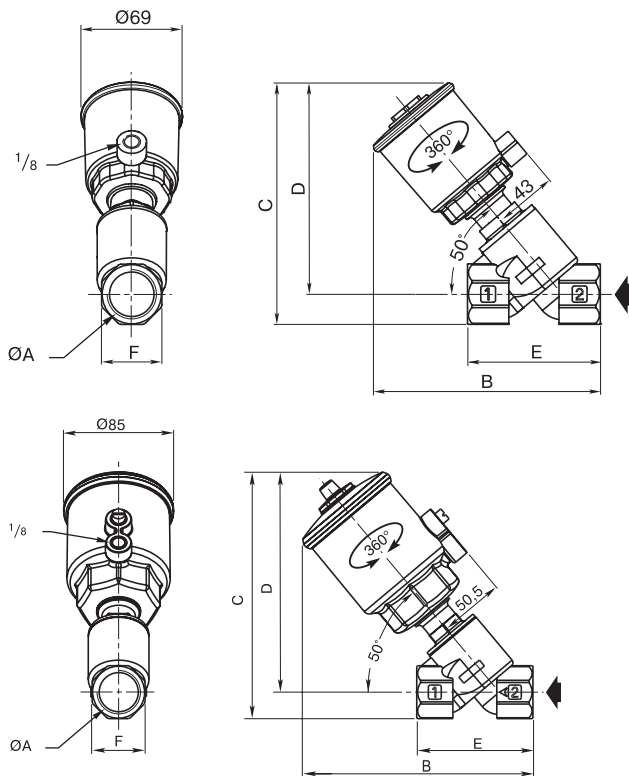
привод 63 мм



РАЗМЕРЫ, (мм), МАССА, (кг)



клапаны НЗ и НО



### Конструкция с приводом 50 мм

Ø A	размеры, (мм)					масса, (кг) (1)
	B	C	D	E	F	
1/2	139	146	133	65	27	0,8
3/4	147	154	136	75	32	0,9
1	164	164	144	90	41	1,2

### Конструкция с приводом 63 мм

Ø A	размеры, (мм)					масса, (кг) (1)
	B	C	D	E	F	
1/2	163	173	159,5	65	27	1,0
3/4	171	181	165	75	32	1,1
1	178,5	191	170,5	90	41	1,4

(1) Масса клапана без распределительного клапана.  
Распределительные соленоидные клапаны, см. **95 (V439)**  
(приводы 50–63 мм)