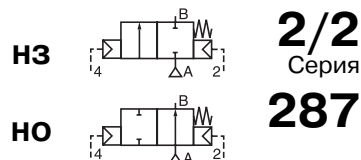


КЛАПАНЫ С ГИДРОПНЕВМОПРИВОДОМ

коаксиальные, латунный корпус
или корпус из нержавеющей стали, от 3/8" до 1"



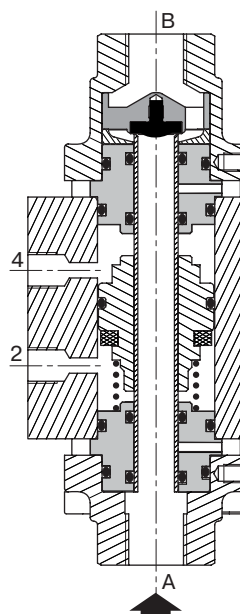
ОСОБЕННОСТИ

- Рабочие среды высокого давления
- Интерфейс NAMUR для присоединения золотникового распределителя 1/4"
- Высокий ресурс
- Вакуум до 10⁻⁴ мбар

ОБЩИЕ ХАРАКТЕРИСТИКИ

Перепад давления рабочей среды при распределителе 3/2 H3 при распределителе 5/2	[1 бар = 100 кПа] A → B : 40 бар, B → A : 12 бар A → B : 40 бар, B → A : 40 бар
Температура окружающей среды	от -20 °C до +100 °C
Максимальная вязкость рабочей среды при распределителе 3/2 H3 при распределителе 5/2	500 сСт (мм ² /с) 6000 сСт (мм ² /с)
Управляющая среда	Фильтрованный воздух или масло
Управляющее давление	от 4 до 8 бар
Температура упр. среды	от 0 °C до +60 °C
Время срабатывания (воздух ΔP=4 бар)	3/8" 1/2" 3/4" 1"
открытие (мс)	30 35 40 50
закрытие (мс)	50 60 60 70

рабочие среды*	диапазон температур	уплотнения*
вода, воздух, нейтральный газ, светлые нефтепродукты	от -20 °C до + 100 °C	FPM (фторэластомер) PTFE (тефлон)



Функция H3

КОНСТРУКЦИЯ

(*) Убедитесь, что рабочая среда совместима с материалами клапана, контактирующими с ней.

Корпус	Латунь	Нерж. сталь
Внутренние части	Латунь	Нерж. сталь
Трубка	Нерж. сталь	Нерж. сталь
Уплотнения	FPM	FPM
Дисковое уплотнение	PTFE	PTFE

СПЕЦИФИКАЦИИ

присоед. размер	проход. сечение	пропускная способность Kv		перепад давления, (бар)				номер по каталогу		
				мин.	максимум		латунь			нержавеющая сталь
					воздух/газ*	вода/масло*				
G	(мм)	(м ³ /ч)	(л/мин)		B → A	A → B	B → A	A → B		
H3 – НОРМАЛЬНО ЗАКРЫТЫЕ										
3/8	10	2,2	36,6	0	12	40	12	40	G287A101	G287A109
1/2	15	5,2	86,6	0	12	40	12	40	G287A102	G287A110
3/4	20	7,5	125	0	12	40	12	40	G287A103	G287A111
1	25	12,2	203,3	0	12	40	12	40	G287A104	G287A112
H0 – НОРМАЛЬНО ОТКРЫТЫЕ										
3/8	10	2,2	36,6	0	12	40	12	40	G287A105	G287A113
1/2	15	5,2	86,6	0	12	40	12	40	G287A106	G287A114
3/4	20	7,5	125	0	12	40	12	40	G287A107	G287A115
1	25	12,2	203,3	0	12	40	12	40	G287A108	G287A116

КЛАПАНЫ СЕРИИ 287

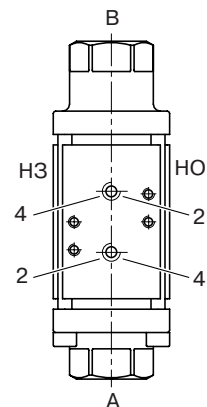
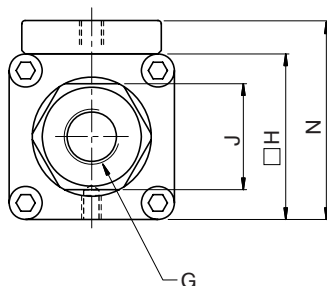
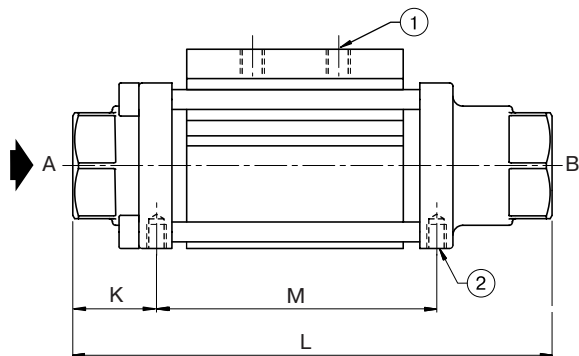
ВАРИАНТЫ КОМПЛЕКТАЦИИ

- Монтажные скобы: G 3/8 : номер по каталогу **C140130** ; G 1/2 : **C140131** ; G 3/4 : **C140132** ; G1 : **C140133**.
- Концевые выключатели (MR): с кабелем 2 м: номер по каталогу **881 00 737**.
с кабелем 5 м: номер по каталогу **881 00 738**
с кабелем 0,15 м и разъемом M8: номер по каталогу **881 00 739**
с кабелем 0,15 м и разъемом M12: номер по каталогу **881 00 740**

МОНТАЖ

- Клапаны могут быть установлены в любом положении, что не влияет на их работу.
- Присоединения со стандартной резьбой G (ISO 228/1).
- Инструкция по монтажу и эксплуатации прилагается к каждому клапану.

РАЗМЕРЫ, (мм), МАССА, (кг)



Оператор с интерфейсом NAMUR

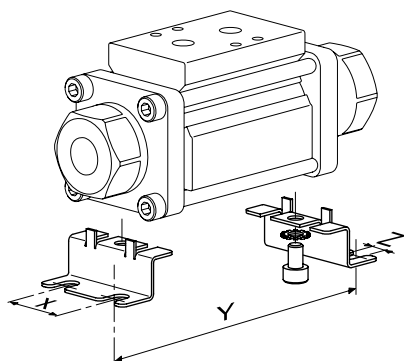
G	L	H	J	K	M	N	масса, (кг) (1)
3/8	145	50	32	25	85	60	1,3
1/2	173	70	41	31	103	71	2,5
3/4	193	80	46	35	111	81	3,8
1	212	90	55	36	121	91	5,1

① 2 порта управления G 1/8

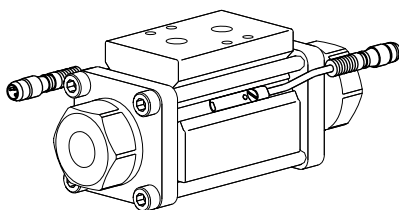
② 2 монтажных отверстия M5 глубиной 7 мм

G	X	Y	Z
3/8	24	111	6
1/2	38	136	6
3/4	45	151	7
1	50	165	7

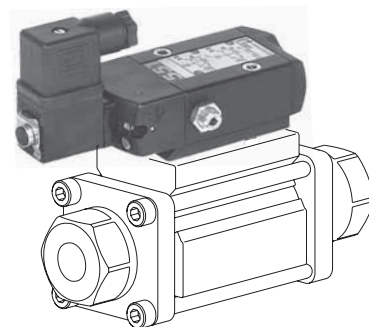
АКСЕССУАРЫ



Монтажные скобы



Концевые выключатели (MR)



Соленоидный клапан с интерфейсом NAMUR серия 551