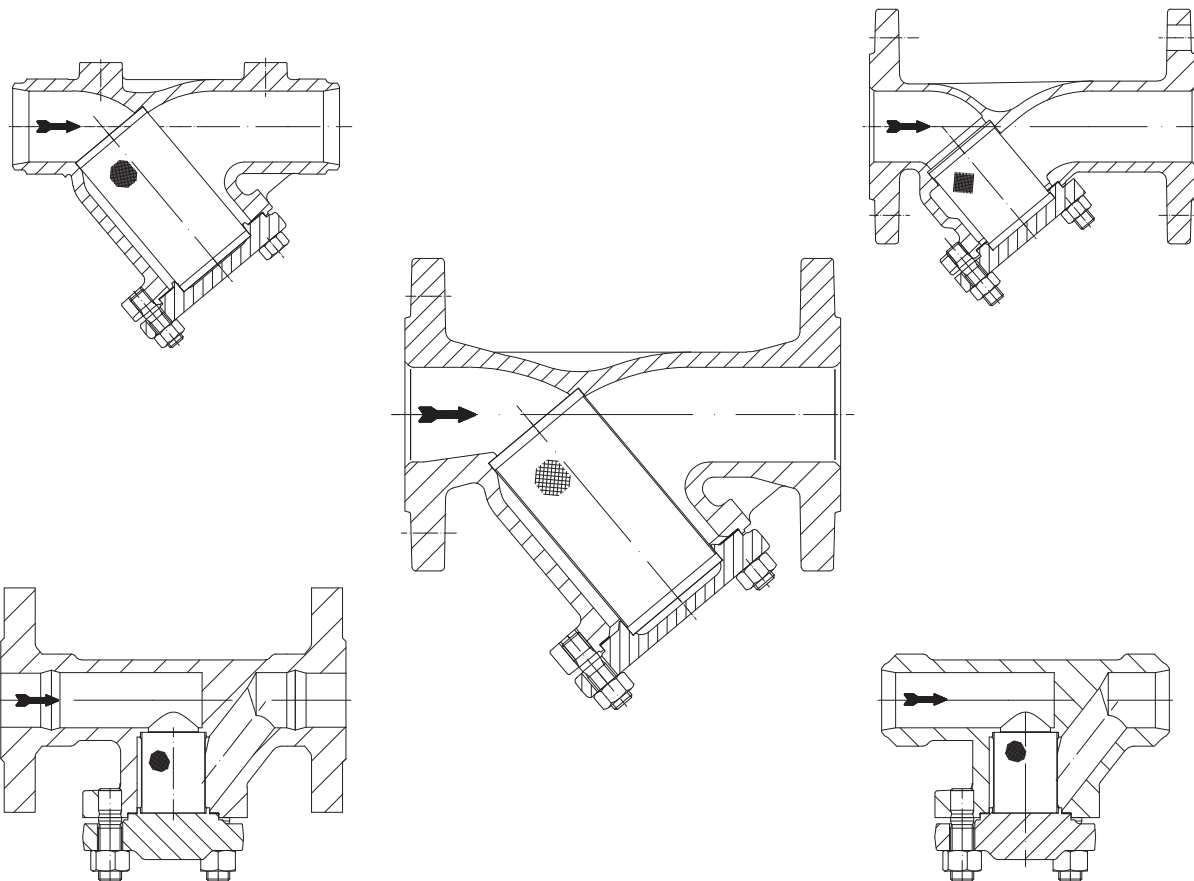


# Инструкция по монтажу и эксплуатации

## Грязеуловитель PN6-160



### Содержание

<b>1.0 Общие положения к инструкции по эксплуатации</b> .....	<b>6-2</b>	5.2 Данные по монтажу арматуры с концами под приварку .....	6-8
<b>2.0 Предупреждения об опасности</b> .....	<b>6-2</b>	<b>6.0 Ввод в эксплуатацию</b> .....	<b>6-8</b>
2.1 Значение символов .....	6-2	<b>7.0 Уход и техническое обслуживание</b> .	<b>6-9</b>
2.2 Пояснения к указаниям техники безопасности .....	6-2	<b>8.0 Причины возникновения неисправностей и возможности их устранения</b> .....	<b>6-10</b>
<b>3.0 Хранение и транспортировка</b> .....	<b>6-3</b>	<b>9.0 План обнаружения неисправностей</b> .....	<b>6-10</b>
<b>4.0 Описание</b> .....	<b>6-3</b>	<b>10.0 Демонтаж арматуры или верхней части арматуры</b> .....	<b>6-10</b>
4.1 Область применения .....	6-3	<b>11.0 Вывод из эксплуатации</b> .....	<b>6-10</b>
4.2 Принцип работы .....	6-4	<b>12.0 Утилизация</b> .....	<b>6-11</b>
4.3 Общий вид .....	6-4	<b>13.0 Гарантия / Поручительство</b> .....	<b>6-11</b>
4.4 Примечания к технической характеристике	6-5	<b>14.0 Декларация о соответствии</b> .....	<b>6-12</b>
4.4.1 Назначенный срок службы/ назначенный ресурс .....	6-5		
4.5 Маркировка CE .....	6-6		
4.5.1 PN6-40 .....	6-6		
4.5.2 PN63-160 .....	6-6		
<b>5.0 Монтаж</b> .....	<b>6-7</b>		
5.1 Общие данные по монтажу .....	6-7		

## 1.0 Общие положения к инструкции по эксплуатации

Настоящая инструкция является руководством для надежного монтажа арматуры и для ее технического обслуживания. При возникновении трудностей, неустранимых при помощи данной инструкции, обращайтесь к поставщику или изготовителю.

Данная инструкция является предписывающей для транспортировки, хранения, монтажа, для ввода в эксплуатацию и эксплуатации, технического обслуживания и ремонта.

Следует принять во внимание и соблюдать указания и предостережения.

- Уход за арматурой и иные работы должны выполняться компетентным персоналом, проведение всех работ следует контролировать.

Сферы ответственности и компетентности определяет заказчик, он проводит также контроль за персоналом.

- При остановке, техническом обслуживании или ремонте следует дополнительно учитывать и соблюдать актуальные региональные требования техники безопасности.

Изготовитель оставляет за собой право вносить изменения и поправки в техническую характеристику.

Данная инструкция по эксплуатации отвечает требованиям ЕС и технических регламентов таможенного союза.

## 2.0 Предупреждения об опасности

### 2.1 Значение символов



Предупреждение об общей опасности.

### 2.2 Пояснения к указаниям техники безопасности

В тексте данной инструкции особо выделяются предупреждения об опасности, риске и информация по технике безопасности.

Указания, маркированные вышестоящим символом и символом „**Внимание!**“, описывают действия, несоблюдение которых может привести к тяжелым ранениям или к опасности для жизни пользователя или третьего лица, а также к повреждению установки или к загрязнению окружающей среды. Эти указания следует обязательно соблюдать или контролировать их выполнение.

Соблюдение не выделенных особо указаний по транспортировке, монтажу, эксплуатации и техобслуживанию, а также принятие во внимание технических данных (в инструкциях по эксплуатации, в документации изделий и на самих приборах) является в такой же степени необходимым, чтобы избежать возникновение неисправностей, которые в свою очередь непосредственно или косвенным путем могут привести к ранениям или материальному ущербу.

### 3.0 Хранение и транспортировка



**Внимание !**

- Предохраняйте арматуру от внешних силовых воздействий (толчков, ударов, вибрации и т. д.).
- Такие детали арматуры, как привод, маховики, колпаки нельзя использовать для восприятия внешних сил, например в качестве лестницы (не становитесь на них), в качестве точки опоры для подъемных устройств и т. п.
- Используйте только надлежащие /специальные подъемно-транспортные средства. Массы указаны в техническом паспорте.

- При -20°C до +65°C.
- Лаковое покрытие является грунтовым и служит для защиты от коррозии при транспортировке и складировании. Не повреждать лаковое покрытие.
- Для хранения на открытых площадках или при особо неблагоприятных условиях окружающей среды, которые способствуют коррозии или ускоряют её (морская вода, химические пары и проч.) рекомендуется применять специальные меры защиты и консервирования оборудования.
- В случае, когда предписанный максимальный срок хранения в 15 лет превышен, работоспособность и функциональная пригодность оборудования должны быть проверены перед вводом арматуры в эксплуатацию и при необходимости должно быть произведено техническое обслуживание или арматура должна быть заменена.

## 4.0 Описание

### 4.1 Область применения

Грязеуловители используются для „очистки проточных сред“.



**Внимание !**

- Области применения, рамки и возможности применения указаны в техническом паспорте.
- Работа с определенными средами требует применение специальных материалов или исключает его.
- Арматура рассчитана на эксплуатацию в обычных условиях. Если условия эксплуатации отличаются от этих требований, например, при работе с агрессивными или абразивными средами, при заказе следует указать более высокие требования.
- Арматура из серого литейного чугуна не допускается к эксплуатации в установках, изготовленных согласно TRD 110 (Правила выполнения сосудов под давлением).

Данные соответствуют Директиве „Оборудование, работающее под давлением“ 97/23/ЕС и техническому регламенту таможенного союза ТР ТС 032/2013 „О безопасности оборудования, работающего под избыточным давлением“.

Планировщик установки отвечает за соблюдение требований, предписаний и т. п. Следует учитывать особые обозначения на арматуре.

Материалы стандартного исполнения указаны в техническом паспорте.

Если у Вас есть вопросы, обратитесь к поставщику или изготовителю.

## 4.2 Принцип работы

Проточная среда проходит через сито грязеуловителя в направлении, указанном на грязеуловителе, и таким образом очищается.

## 4.3 Общий вид

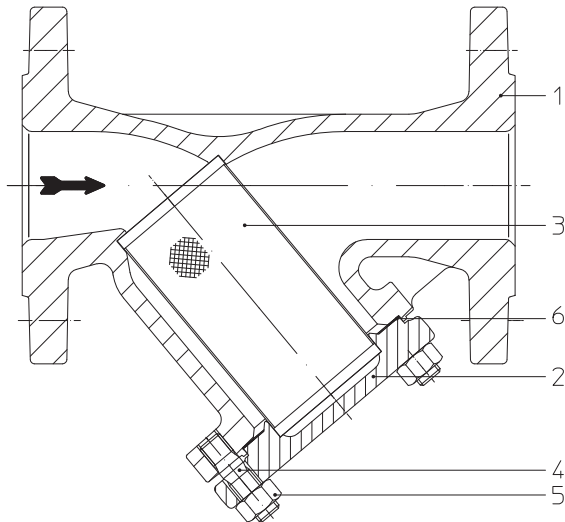


Рис. 1: Грязеуловитель - Y

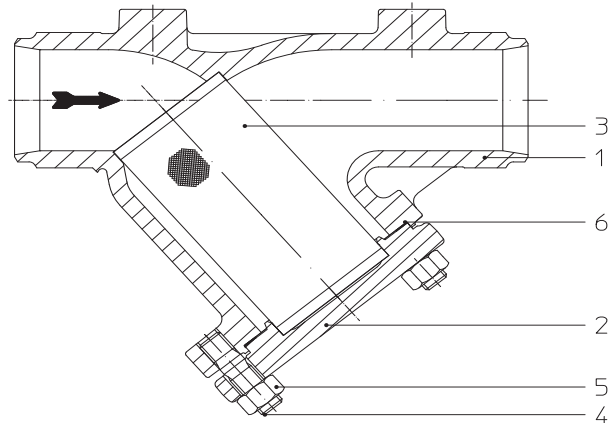


Рис. 2: Грязеуловитель - Y SE

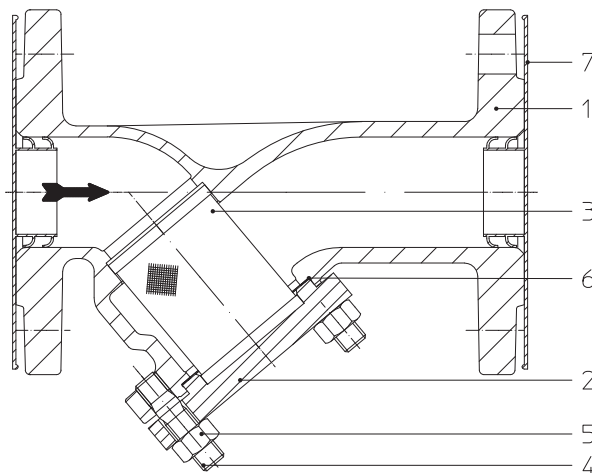


Рис. 3: Грязеуловитель - Y (1.4408)

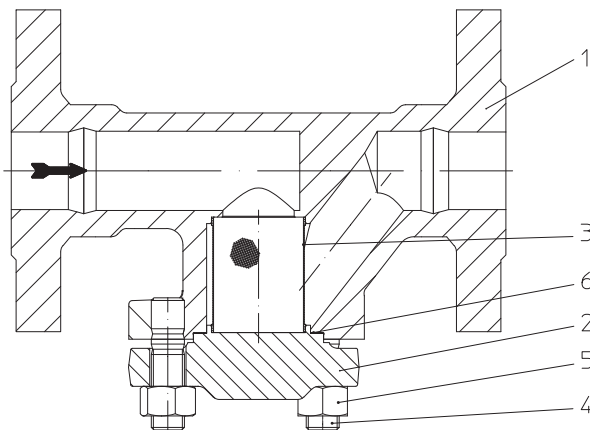


Рис. 4: Грязеуловитель - DG PN63-160

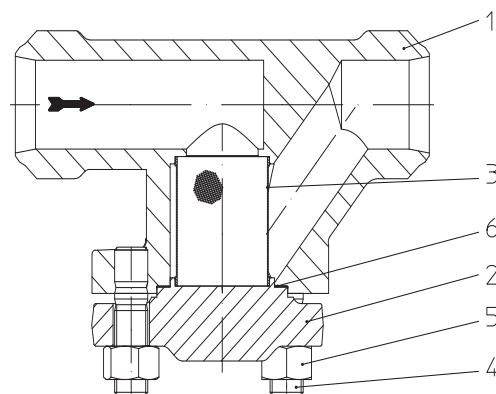


Рис. 5: Грязеуловитель - DG SE PN63-160

Информация о материалах и их названиях, а также номера деталей указаны в техническом паспорте.

#### 4.4 Примечания к технической характеристике

такие данные, как

- габаритные размеры,
- зависимость давление-температура,
- арматура с концами под приварку, и т. п.

см. технический паспорт 050001 и 050003.

##### 4.4.1 Назначенный срок службы/ назначенный ресурс

Арматура не имеет четко ограниченного во времени максимального срока службы или назначенного ресурса.

Данные показатели зависят от наличия и совокупности воздействия определенных факторов, таких как:


- воздействие окружающей среды и атмосферы
- используемые среды
- температуры
- частота задействования
- ремонт и техническое обслуживание
- материалы используемых уплотнений.

Интервалы ремонта и технического обслуживания должны быть определены эксплуатирующей организацией в зависимости от параметров системы. Эксплуатирующая организация определяет, когда арматура должна быть заменена.


## 4.5 Маркировка CE

### 4.5.1 PN6-40

Данные на отличительной табличке арматуры:

 Знак CE

0525 Орган по сертификации

 Знак EAC

 Изготовитель

Адрес изготовителя:

Тур Тип арматуры

см. пункт 13.0 Гарантия / Поручительство

Vj. Год изготовления

Согласно Директиве „Оборудование, работающее под давлением”, диаграмма 6, приложение II, нанесение знака CE на арматуру без предохранительной функции допускается только начиная с DN32.

### 4.5.2 PN63-160

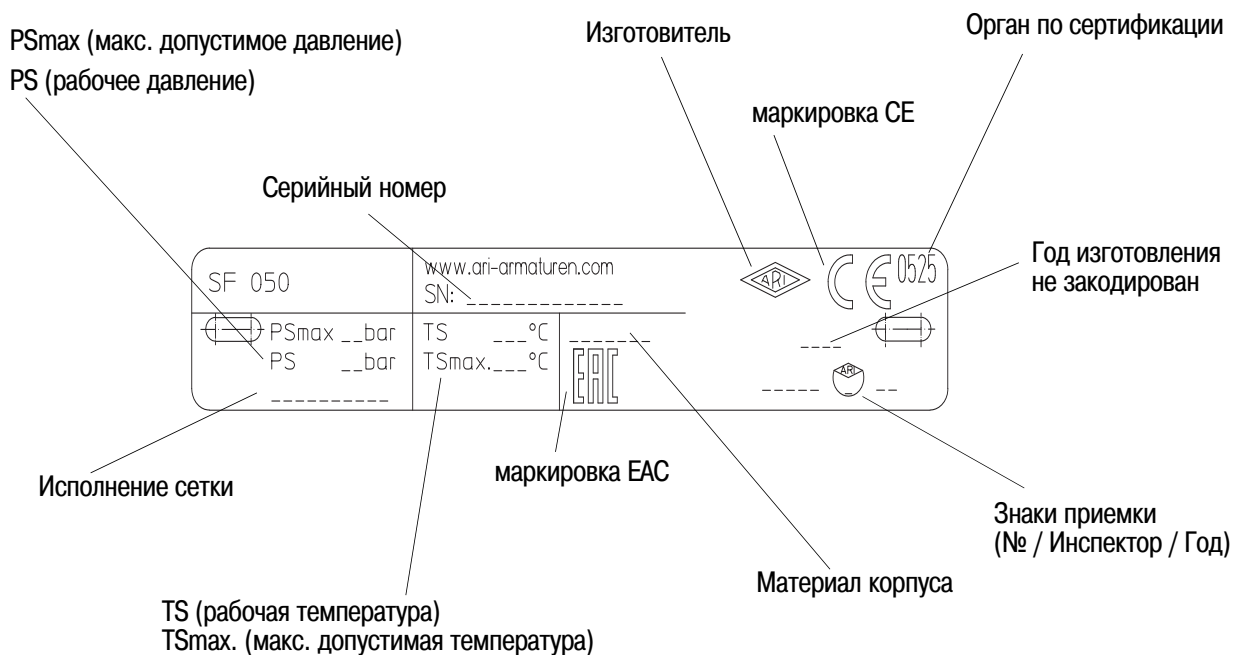


Рис. 6: Отличительная табличка

Адрес изготовителя: см. пункт 13.0 Гарантия / Поручительство

Согласно Директиве „Оборудование, работающее под давлением”, диаграмма 6, приложение II, маркировка знаком CE на оборудовании без функции безопасности допускается только для арматуры с диаметром DN32 и более.

## 5.0 Монтаж

### 5.1 Общие данные по монтажу

Помимо общих правил по монтажу следует принять во внимание следующее:



#### **Внимание!**

- Удалите при наличии защитные крышки на фланцах.
- Внутри арматуры и в трубопроводе не должны находиться никакие инородные тела.
- При установке учтите направление потока, см. маркировку на арматуре.
- Систему паропровода следует проложить так, чтобы в нем не накапливалась вода.
- Трубопровод прокладывать таким образом, чтобы избежать вредных воздействий сил растяжения, изгиба и крутящей силы.
- Во время строительных работ защищать арматуру от загрязнения.
- Соединительные фланцы должны совпадать друг с другом.
- Соединительные болты для фланцев трубопровода предпочтительно вводить со стороны обратных фланцев (шестигранные гайки со стороны арматуры).  
При DN15-32: В случае соединений единиц арматуры между собой в виде верхних соединительных болтов для фланцев следует использовать резьбовые шпильки и затягивать их с обеих сторон шестигранными гайками.
- Такие детали арматуры, как привод, маховички, колпаки нельзя использовать для восприятия внешних сил, например, в качестве лестницы (не становитесь на них), в качестве точки опоры для подъемных устройств и т. п.
- Используйте при монтажных работах только надлежащие /специальные подъемно-транспортные средства.  
Массы указаны в техническом паспорте.
- Оставьте в трубопроводах достаточно места для изъятия сита.
- Положение для установки:
  - а) короб сита должен находиться в положении, при котором он не обращен вверх, поскольку иначе загрязнения попадают обратно в трубопровод,
  - б) при опасности возникновения гидравлических ударов из-за образования конденсата не устанавливайте грязеуловитель так, чтобы сито было обращено вниз; устанавливайте грязеуловитель в горизонтальном положении.
- Отцентрируйте уплотнения между фланцами.
- Тепловое расширение трубопровода должно уравниваться компенсирующими устройствами.

- Планировщик / строительное предприятие или заказчик являются ответственными за позиционирование и установку оборудования.
- Арматура предназначена для применения в системах, защищенных от неблагоприятных погодных условий.
- Для использования на открытых площадках или при особо неблагоприятных условиях, например, в условиях, способствующих образованию коррозии (морская вода, химический пар и проч.), рекомендуется применять специальное исполнение либо защитные меры.

## 5.2 Данные по монтажу арматуры с концами под приварку

Мы обращаем Ваше внимание на то, что сварка арматуры должна проводиться квалифицированным персоналом при помощи надлежащих средств по правилам техники. Ответственным является пользователь установки.

Данные о форме концов под приварку указаны в техническом паспорте.

## 6.0 Ввод в эксплуатацию



### **Внимание !**

- Перед вводом в эксплуатацию следует проконтролировать характеристику материала, давление, температуру и направление потока.
- Следует придерживаться региональных указаний по технике безопасности.
- Остатки от производства в трубопроводе и в арматуре (например, грязь, грат, образующийся при сварке, и т. п.) приводят к негерметичности или к повреждениям.
- При эксплуатации с высокими ( $> 50^{\circ}\text{C}$ ) или низкими ( $< 0^{\circ}\text{C}$ ) температурами сред существует опасность ранения при прикосновении к арматуре.  
В случае необходимости установите сигнальные указания или изоляционную защиту!

Перед вводом в эксплуатацию новой установки или повторным вводом в эксплуатацию имеющейся установки после ремонтных работ или перемонтажа следует удостовериться в том, что:

- все работы завершены в соответствии с предписаниями!
- арматура правильно настроена,
- установлены защитные приспособления.



## 7.0 Уход и техническое обслуживание

- Сетку фильтра необходимо регулярно чистить. Интервалы техобслуживания зависят от уровня загрязненности среды и определяются пользователем установки.
- Для запуска установки грязеуловитель следует при необходимости дополнительно оснастить пусковым грохотом (например, грохотом с опорной корзиной).
- Перед вводом в эксплуатацию установку следует тщательно промыть.
- Грязеуловитель не нуждается в трудоемком техобслуживании.



**Внимание!**

**Перед вскрытием грязеуловителя обратите внимание на пункт 10.0.**


*- Загрязненные фильтры во всасывающих магистралях могут привести к кавитации и повредить насосное оборудование.*

- Перед сборкой грязеуловителя следует учесть, что необходимо очистить поверхность прилегания уплотнения и использовать новое уплотнение (№ 6).
- Установить крышку грязеуловителя.
- Равномерно, крест-накрест крепко завинтить шестигранные гайки винтов крышек.
- Моменты затяжки шестигранных гаек / шестигранных винтов:

PN	DN	Шестигранные гайки / винты	Момент затяжки (Нм)
6 - 40	15 - 32	M 10	20-35
	40	M 12	20-35
	50 - 65	M 12	60-80
	80 - 150	M 16	100-125
	200	M 20	150-200
	250 - 400	M 24	340-410
	500	M 27	340-410
63 - 160	10 - 25	M 16	50 <sup>±2</sup>
	32 - 50	M 20	150 <sup>±3</sup>


## **8.0 Причины возникновения неисправностей и возможности их устранения**

При нарушениях режима работы следует проконтролировать, проводились ли и были ли завершены монтажные и установочные работы в соответствии с данной инструкцией по монтажу и эксплуатации.

	<p><b>Внимание!</b> - При поиске неисправностей соблюдайте предписания техники безопасности.</p>
---	--


При возникновении помех, которые не могут быть устранены при помощи последующей таблицы (см. пункт **9.0 План обнаружения неисправностей**), обратитесь к поставщику или изготовителю.

## **9.0 План обнаружения неисправностей**

	<p><b>Внимание!</b> - При монтажных и ремонтных работах соблюдайте пункты 10.0 и 13.0! - Перед повторным вводом в эксплуатацию соблюдайте пункт 6.0</p>
---	---

<b>Неисправность</b>	<b>Возможная причина</b>	<b>Устранение</b>
Отсутствие протока	Не удалены защитные крышки на фланцах (№ 7; Рис. 3)	Удалить защитные крышки на фланцах (№ 7; Рис. 3)
Слишком малый проток	Грязеуловитель загрязнен	Прочистить / заменить сито
	Забита система трубопроводов	Проверить систему трубопроводов
Поломка фланца (арматура-трубопровод)	Винты затянуты односторонне; контрфланцы не соосны	Выверить трубопровод; установить новую арматуру!

## **10.0 Демонтаж арматуры или верхней части арматуры**

	<p><b>Внимание!</b> Следует проверить, в частности, что: - в системе трубопроводов отсутствует давление, - среда остыла, - среда слита из установки, - при работе с едкими, горючими, агрессивными или токсическими средами система трубопроводов провентилирована.</p>
---	---

## **11.0 Вывод из эксплуатации**

Вывод из эксплуатации производится при разрушении конструкции и/или при несоответствии требуемым параметрам.

## **12.0 Утилизация**

Данный продукт, а так же его части должны быть утилизированны в соответствии с законодательной базой страны, в которой он эксплуатируется, и с учетом выполнения аспектов охраны окружающей среды.

## **13.0 Гарантия / Поручительство**

Объем гарантии и срок ее действия указаны в „Общих условиях заключения торговых сделок фирмы Albert Richter GmbH & Co. KG”, которые были действительны на момент поставки; возможные отклонения содержатся в договоре купли-продажи.

Мы гарантируем отсутствие дефектов в соответствии с актуальным уровнем техники и зафиксированной целью применения данного оборудования.

Гарантия не распространяется на помехи, возникшие вследствие неправильного обращения с арматурой или по причине несоблюдения инструкции по монтажу и эксплуатации, технического паспорта и соответствующих правил.

Гарантия не распространяется также на повреждения, возникшие при эксплуатации в условиях, не указанных в техническом паспорте или в иных документах сделки.

Обоснованные рекламации устраняются в рамках проведения доработки на нашем предприятии или на спецпредприятиях, уполномоченных нами.

Рекламации, выходящие за рамки настоящей гарантии, не принимаются. Гарантия не распространяется на поставку запасных частей.

Гарантия не распространяется на работы по техническому обслуживанию, установку деталей иного фабриката, изменение конструктивного исполнения, а также на естественный износ.

В случае возникновения ущерба при транспортировке следует безотлагательно обратиться не к нам, а в соответствующий отдел приема грузов к отправке, железнодорожной компании или транспортному агенту, поскольку иначе Вы теряете право требования по возмещению убытков.



**Техника будущего**  
**Качественное немецкое оборудование**

## 14.0 Декларация о соответствии

### Декларация о соответствии согласно директиве ЕС "Оборудование работающее под давлением" 97/23 EG

Настоящим мы:

**ARI-Armaturen Albert Richter GmbH & Co. KG,  
Mergelheide 56-60, D-33756 Schloß Holte-Stukenbrock**

заявляем, что пречисленное ниже оборудование соответствует следующим нормам.

Описание модельных рядов арматуры:

<b>Грязеуловитель</b>						
Тип	Ном. давление	Ном. диаметр	группа рабочей среды	модуль	Номер сертификата.:	Применённые нормы
050	PN6-40	DN 32-500	I	H	50003/1	DIN 3840 AD 2000 памятка A4 (EN-JS1049, 1.0619+N, 1.0460, 1.4408)
059	PN16-40	DN 32-500	I	H		
080	PN16-40	DN 32-300	I	H		
050	PN 63-160	DN 32 -50	I	A1	--	DIN EN 12516-2 AD 2000 памятка A4 (1.0460, 1.5415, 1.7335)
080	PN 63-160	DN 32 -50	I	A1		

**Примечание:**  
В соответствии с вышеназванной директивой ЕС "Оборудование работающее под давлением" 97/23 EG (параграф 3, абзац 3) продукты с DN 10-25 проектируются и производятся согласно „общепринятой инженерной практике“.  
Данные продукты не попадают под требования директивы и не имеют права на нанесение знака CE.

Название и адрес указанной разрешающей, контролирующей организации:

**Lloyd's Register Quality Assurance GmbH  
Am Sandtorkai 41, D-20457 Hamburg**

Номер указанной организации:

**0525**

Schloß Holte-Stukenbrock, den 05.11.2014

  
 (Beckmann, коммерческий директор)