



- Магнитная связь каретки с поршнем без механических соединений
- Герметичная система без утечек
- Непроницаемы для пыли и грязи
- Экономия монтажного пространства при больших ходах

Линейные приводы DGO

Особенности

FESTO

Беспоршневые цилиндры
С магнитной связью

3.2



Общая информация

- Двустороннего действия
- Магнитная связь каретки с поршнем без механических соединений
- Полости цилиндра и каретка герметичные
- Герметичная система без утечек
- Непроницаемы для пыли и грязи
- Экономия монтажного пространства при больших ходах
- С бесконтактным опросом положений
- С регулируемым двусторонним демпфированием конечных положений (нет у цилиндра с \varnothing поршня 12 мм)

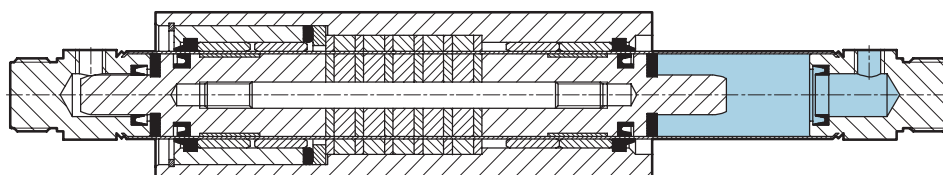
Техника в деталях

Движение от поршня на каретку передается за счет сил между постоянными магнитами.

Это означает отсутствие выдвигающегося штока и уменьшения монтажного пространства по сравнению с обычными

пневмоцилиндрами. Поскольку между поршнем и кареткой нет механической связи, полости цилиндра герметично уплотнены. Это

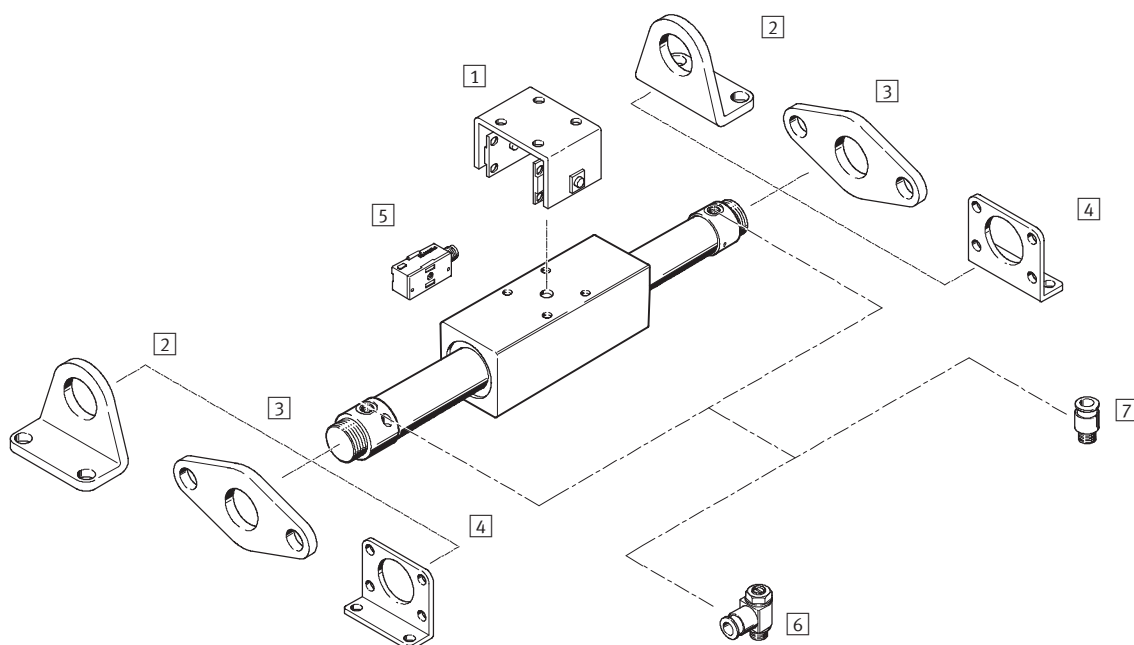
предотвращает всякие потери сжатого воздуха.



Линейные приводы DGO

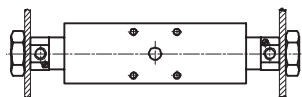
Обзор периферии

FESTO



Варианты монтажа

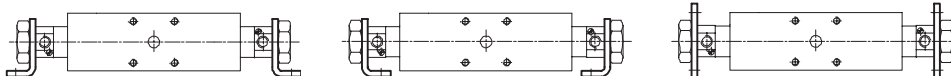
С помощью шестигранной гайки (входит в состав поставки)



С помощью монтажных принадлежностей

Монтажные лапы HBN

Монтажный фланец
 FBN (для \varnothing 12 ... 25 мм)
 FV (для \varnothing 32 ... 40 мм)



Монтажные элементы и принадлежности			
	Краткое описание	→ Стр.	
1	Компенсатор момента FKG	Для компенсации перекосов и устранения нежелательных моментов.	1/3.2-10
2	Монтажные лапы HBN	Она крышки для цилиндров \varnothing 12 ... 25 мм	1/3.2-10
3	Монтажный фланец FBN	На крышки для цилиндров \varnothing 12 ... 25 мм	1/3.2-11
4	Монтажный фланец FV	На крышки для цилиндров \varnothing 32 ... 40 мм	1/3.2-11
5	Датчики положения SMEO-/SMTO-/SMPO-1	Для бесконтактного опроса, устанавливаются снаружи с помощью монтажных комплектов	1/3.2-12
6	Дроссель с обратным клапаном GRLA	Для регулировки скорости поршня	1/3.2-12
7	Цанговый штуцер QS	Для подключения шланга сжатого воздуха со стандартным наружным диаметром по CETOP RP54 P	Том 3

Беспоршневые цилиндры
 С магнитной связью

3.2

Линейные приводы DGO

Система обозначений

FESTO

DGO – 25 – 3000 – PPV – A – B

Тип

Двустороннего действия
DGO | Линейный привод

Поршень \varnothing [мм]

Ход [мм]

Демпфирование

P | Упругое демпфирование, нерегулируемое
PPV | Регулируемое демпфирование в конце хода

Опрос положений

A | С помощью датчика положения

Версии

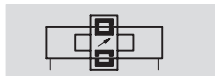
B | Серия B

Линейные приводы DGO

Технические характеристики

FESTO

Функция



∅ - Диаметр
12 ... 40 mm

— | - Ход
10 ... 4 000mm



Основные характеристики						
Поршень∅	12	16	20	25	32	40
Ход [мм]	10 ... 1,200	10 ... 2,500	10 ... 3,000	10 ... 3,500		10 ... 4,000
Присоединительная резьба	M5		G1/8		G1/4	
Рабочая среда	Фильтрованный сжатый воздух, с маслом или без, прочие среды по запросу.					
Конструкция	Бесштоковый					
Принцип привода	Магнитный замок					
Демпфирование	Нерегулируемое двустороннее		Регулируемое демпфирование в конце хода			
Длина демпфирования [мм]	—	14	17	19	20	23
Опрос положений	С помощью датчика положения					
Тип монтажа	С помощью гаек					
	С помощью принадлежностей					
Положение установки	Любое					

Условия рабочей и окружающей среды						
Поршень∅	12	16	20	25	32	40
Рабочее давление [бар]	2 ... 7	1.7 ... 7	1.6 ... 7	1.5 ... 7	1.4 ... 7	1.3 ... 7
Диапазон температур ¹⁾ [°C]	-20 ... +60					

1) Обратите внимание на диапазон работы датчиков

Усилия [Н]						
Поршень∅	12	16	20	25	32	40
Теоретическое усилие при 6 барах	68	121	188	295	483	754
Усилие разрыва магнитной связи	100	160	270	400	680	1,050

Вес [г]						
Поршень∅	12	16	20	25	32	40
Вес при ходе 0 мм	320	620	1,000	1,340	2,400	3,920
Дополнительный вес на 10 мм хода	2	3	4	4.8	6	8

Бесштыковые цилиндры
С магнитной связью

3.2

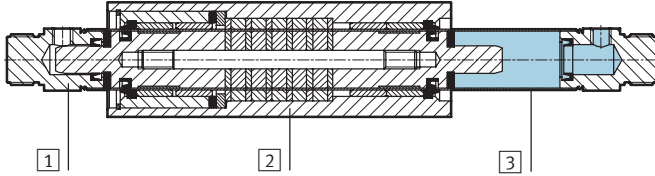
Линейные приводы DGO

Технические характеристики

FESTO

Материалы

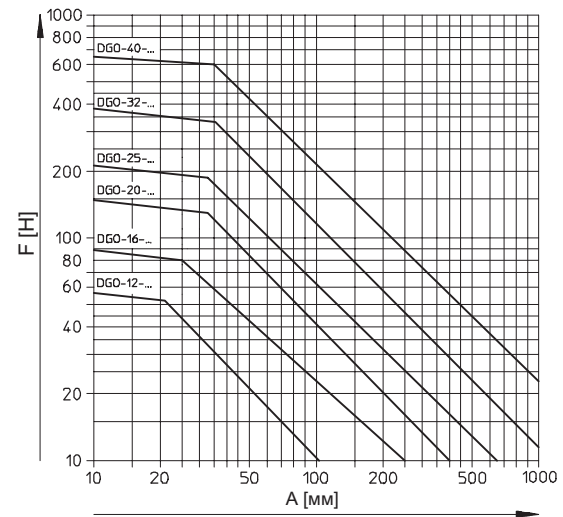
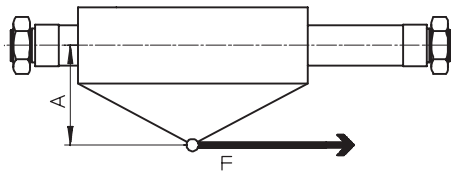
Продольный разрез



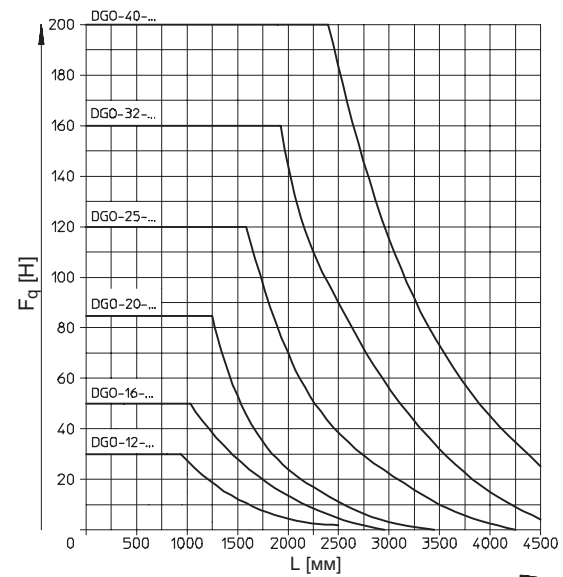
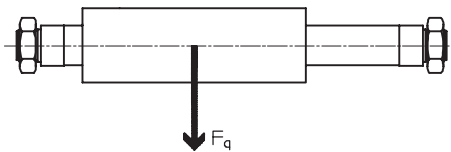
Линейный привод

1	Задняя крышка	Анодированный алюминий
2	Внешняя каретка	Анодированный алюминий
3	Корпус цилиндра	Нержавеющая сталь
-	Уплотнения	Пербунан, полиуретан

Допустимое продольное усилие F в зависимости от рычага A



Допустимое боковое усилие F_q в зависимости от длины хода L



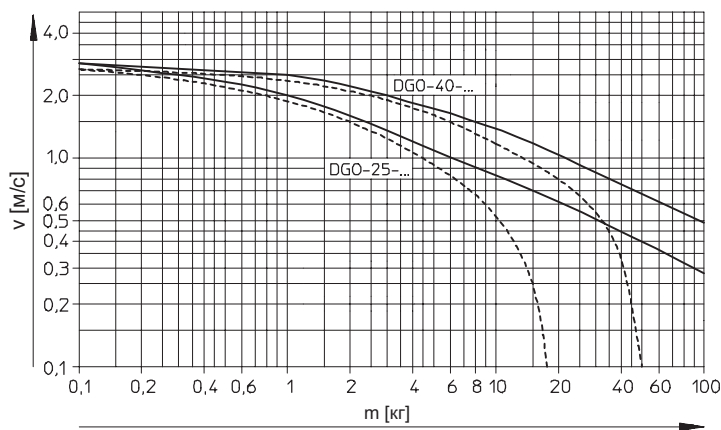
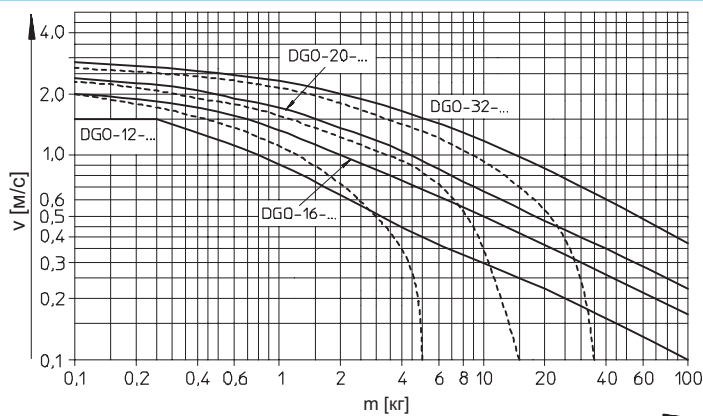
Линейные приводы DGO

Технические характеристики

FESTO

Макс. скорость поршня v в зависимости от перемещаемой массы m

Если условия работы выходят за допустимые пределы, следует установить внешнее демпфирование нагрузки с помощью соответствующих устройств (амортизаторы или упоры).

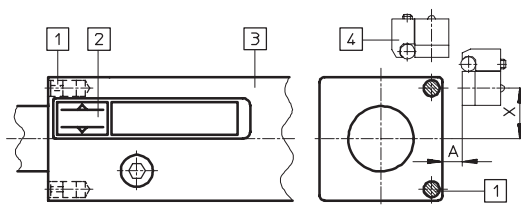


— Горизонтальное положение монтажа
 - - - - - Вертикальное положение монтажа

Бесконтактный опрос положений

Монтаж датчиков положения SMEO-/SMTO-/SMPO-1

Датчики положения устанавливаются пользователем рядом с приводом (напр. на стержне $\varnothing 6$ мм). Бесконтактный опрос положения каретки возможен только в показанной области. Слишком малая дистанция A может привести к неправильному переключению.



- 1 Магнит для переключения датчиков положения
- 2 Диапазон переключения
- 3 Внешняя каретка, поворачиваемая на 360°
- 4 Датчик положения с монтажным комплектом SMB-1

Дистанция переключения, путь переключения и гистерезис [мм]

Датчики положения	A	X						Путь переключения	Гистерезис с
		DGO-12-...	DGO-18-...	DGO-20-...	DGO-25-...	DGO-32-...	DGO-40-...		
SMEO-1, SMTO-1	6.0 ... 8.0	10 ... 11	13 ... 14	16 ... 17	20 ... 21	25 ... 26	32 ... 33	7.5 ... 13	1.0 ... 4.5
SMPO-1-H-B	5.0 ... 6.0							7.0 ... 15	0.4 ... 2.5

Бесшариковые цилиндры
 С магнитной связью
 3.2

Линейные приводы DGO

Технические характеристики

FESTO

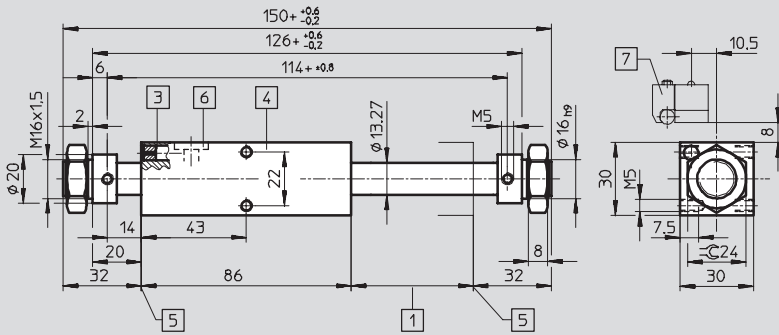
Беспоршневые цилиндры
С магнитной связью

3.2

Размеры

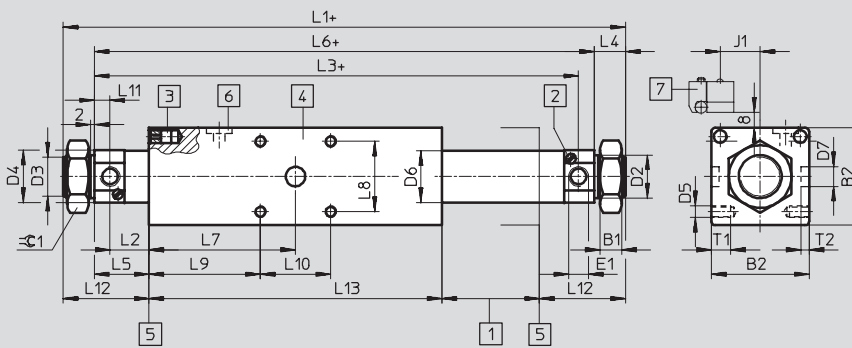
Загрузка CAD данных → www.festo.com/en/engineering

Поршень $\varnothing 12$ [мм]



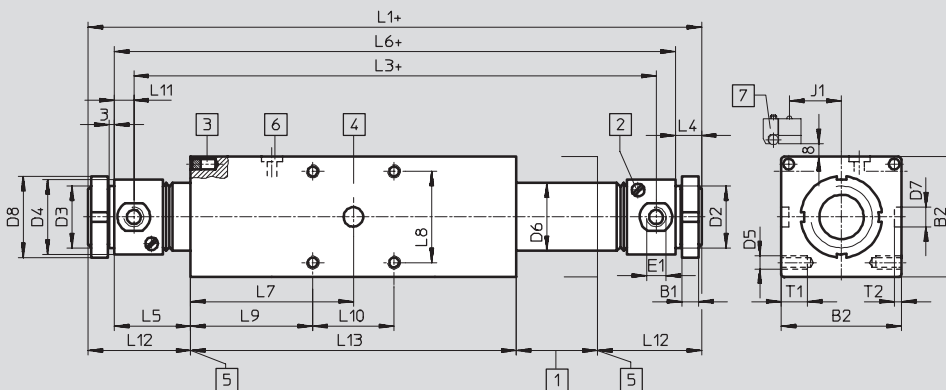
- 1 Длина хода
 - 3 Магнит для переключения датчиков положения
 - 4 Внешняя каретка, поворачиваемая на 360°
 - 5 Конечное положение
 - 6 Смазочный ниппель
 - 7 Монтажный комплект с датчиком положения
- + = плюс ход

Поршень $\varnothing 16... 25$ мм



- 1 Длина хода
 - 2 Регулировочный винт для настройки демпфирования
 - 3 Магнит для переключения датчиков положения
 - 4 Внешняя каретка, поворачиваемая на 360°
 - 5 Конечное положение
 - 6 Смазочный ниппель
 - 7 Монтажный комплект с датчиком положения
- + = плюс ход

Поршень $\varnothing 32... 40$ мм



- 1 Длина хода
 - 2 Регулировочный винт для настройки демпфирования
 - 3 Магнит для переключения датчиков положения
 - 4 Внешняя каретка, поворачиваемая на 360°
 - 5 Конечное положение
 - 6 Смазочный ниппель
 - 7 Монтажный комплект с датчиком положения
- + = плюс ход

Линейные приводы DGO

Технические характеристики

FESTO

Размеры									
∅	B1	B2	D2	D3	D4	D5	D6	D7	D8
[мм]			∅ h9		∅		∅	∅ h8	∅
16	8	36	16	M16x1,5	20	M5	17.5	8	–
20	11	42	22	M22x1,5	27	M5	21.3	8	–
25	11	50	22	M22x1,5	27	M6	26.5	10	–
32	8	60	30	M30x1,5	38	M6	33.6	10	42
40	10	74	38	M38x1,5	46	M8	42.6	12	50

∅	E1	J1	L1	L2	L3	L4	L5	L6	L7
[мм]									
16	M5	13.5	205 +1/-0.5	12	149 +1/-0.5	12	28	181 ± 0.6	62.5
20	G ¹ / ₈	16.5	217 +0.8/-0.6	16.5	169 +1/-0.8	16	24.5	185 +0.8/-0.6	67.5
25	G ¹ / ₈ ¹⁾	20.5	238 +1.3/-0.7	20	190 +1.5/-0.9	16	28	206 +1.3/-0.7	75
32	G ¹ / ₈	25.5	270 +0.8/-0.6	23.6	218 +0.8/-0.6	16	33.6	238 +0.8/-0.6	85
40	G ¹ / ₄	32	327 +1.3/-0.7	35	271 +1.5/-0.9	16	47	295 +1.3/-0.7	100

∅	L8	L9	L10	L11	L12	L13	T1	T2	ключ 1
[мм]									
16	26	49.5	26	16	40	125	8	4	24
20	32	51.5	32	8	40.5	135	10	3	32
25	36	57	36	8	44	150	10	4	32
32	48	61	48	10	49.5	170	12.5	4	–
40	56	75	50	12	63	200	16	4.5	–

1) Макс. глубина вкручивания 7 мм. Используйте шульца Festo: → Том 3.

Данные для заказа			
∅	Ход	Номер заказа	Тип
[мм]	[мм]		
12	10 ... 1,200	15 221	DGO-12-...-P-A-B
16	10 ... 2,500	15 222	DGO-16-...-PPV-A-B
20	10 ... 3,000	15 223	DGO-20-...-PPV-A-B
25	10 ... 3,500	15 224	DGO-25-...-PPV-A-B
32	10 ... 3,500	15 225	DGO-32-...-PPV-A-B
40	10 ... 4,000	15 226	DGO-40-...-PPV-A-B

Беспоршневые цилиндры
С магнитной связью

3.2

Линейные приводы DGO

Принадлежности

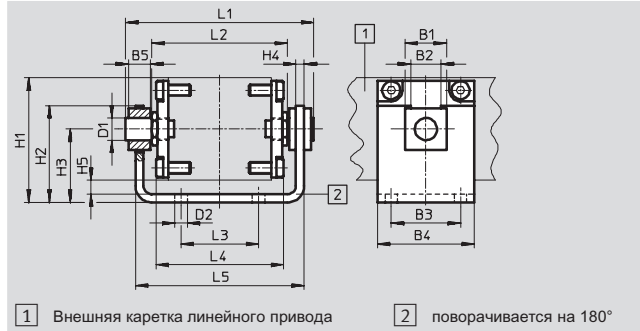
FESTO

Компенсатор момента FKG

для поршня $\varnothing 16 \dots 40$ мм
Максимально допустимая
непараллельность вдоль оси
цилиндра = 1 мм.

Состав поставки:
1 компенсатор момента и
8 монтажных винтов

Материал:
Гальванизированная сталь



1) Внешняя каретка линейного привода 2) поворачивается на 180°

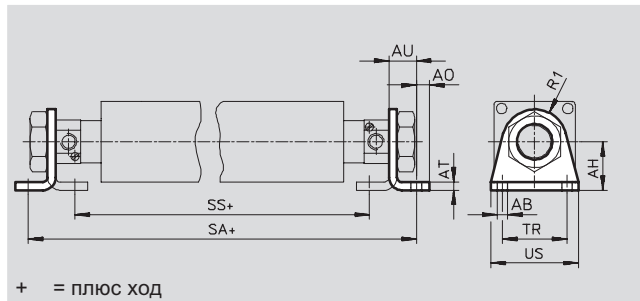
Размеры и данные для заказа																				CRC ¹)	Вес [г]	Номер заказа	Тип
Для \varnothing	B1	B2	B3	B4	B5	D1 \varnothing	D2 \varnothing	H1	H2	H3	H4	H5	L1	L2	L3	L4	L5						
16	18	14	26	40	8	10	5.5	47	40	29	4	7	74	54	26	49	68	2	257	15 233	FKG-16-B		
20	18	14	32	42	8	10	5.5	53	43	32	4	7	82	62	32	57	76	2	302	33 339	FKG-20-B		
25	22	16	36	50	12	12	6.6	63	50	38	5	8	98	70	36	64	89	2	511	15 234	FKG-25-B		
32	22	16	48	60	12	12	6.6	73	55	43	5	8	108	80	48	74	99	2	677	33 340	FKG-32-B		
40	30	22	50	70	16	16	9	90	70	53	6	10	134	98	56	92	122	2	1,277	15 235	FKG-40-B		

1) Сопrotивление коррозии класс 2 по стандарту Festo 940 070
Элементы, требующие умеренной защиты от коррозии. Элементы с декоративным покрытием открытых поверхностей, которые контактируют с окружающей промышленной атмосферой, с охлаждающими или смазывающими жидкостями.

Монтажные лапы HBN

для поршня $\varnothing 12 \dots 25$ мм

Материал:
Гальванизированная сталь
Не содержит меди и тефлона



+ = плюс ход

Размеры и данные для заказа													CRC ¹)	Вес [г]	Номер заказа	Тип
Для \varnothing	AB \varnothing	AH	AO	AT	AU	R1	SA	SS	TR	US						
12	5.5	20	6	4	14	13	153	105	32	42	2	40	5 125	HBN-12/16x1		
16	5.5	27	6	4	14	13	209	161	32	42	2	50	6 062	HBN-12/16x1-A		
20	6.6	30	8	5	17	20	219	161	40	54	2	100	6 064	HBN-20/25x1-A		
25	6.6	30	8	5	17	20	240	182	40	54	2	100	6 064	HBN-20/25x1-A		

1) Сопrotивление коррозии класс 2 по стандарту Festo 940 070
Элементы, требующие умеренной защиты от коррозии. Элементы с декоративным покрытием открытых поверхностей, которые контактируют с окружающей промышленной атмосферой, с охлаждающими или смазывающими жидкостями.

Core Range

Линейные приводы DGO

Принадлежности

FESTO

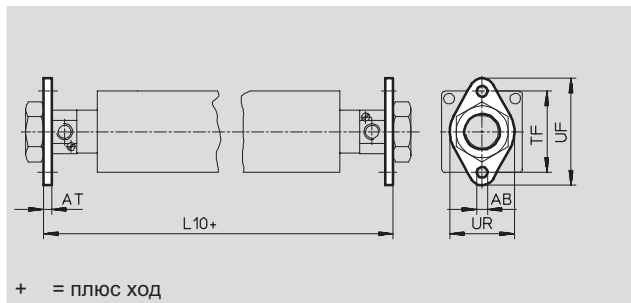
Монтажный фланец FBN

для поршня \varnothing 12 ... 25 мм

Материал:

Гальванизированная сталь

Не содержит меди и тефлона



+ = плюс ход

Размеры и данные для заказа

Для \varnothing	AB	AT	L10	TF	UF	UR	US	CRC ¹⁾	Вес	Номер заказа	Тип заказа
\varnothing)	[г]		
12	5.5	4	133	40	53	30	42	2	25	5 130	FBN-12/16
16	5.5	4	189	40	53	30	42	2	25	5 130	FBN-12/16
20	6.6	5	189	50	66	40	54	2	45	5 131	FBN-20/25
25	6.6	5	216	50	66	40	54	2	45	5 131	FBN-20/25

1) Сопrotивление коррозии класс 2 по стандарту Festo 940 070

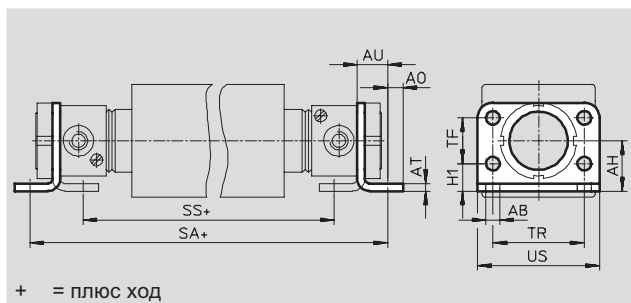
Элементы, требующие умеренной защиты от коррозии. Элементы с декоративным покрытием открытых поверхностей, которые контактируют с окружающей промышленной атмосферой, с охлаждающими или смазывающими жидкостями.

Монтажный фланец FV

для поршня \varnothing 32 ... 40 мм

Материал:

Гальванизированная сталь



+ = плюс ход

Размеры и данные для заказа

Для \varnothing	AB	AO	AT	AU	H1	SA	SS	TF	TR	US	CRC ¹⁾	Вес	Номер заказа	Тип заказа
\varnothing)	[г]		
32	7	7	4	14	14	266	218	28	52	66	2	100	3 754	FV-32
40	9	10	4	19	18	335	265	30	60	80	2	190	3 765	FV-40

1) Сопrotивление коррозии класс 2 по стандарту Festo 940 070

Элементы, требующие умеренной защиты от коррозии. Элементы с декоративным покрытием открытых поверхностей, которые контактируют с окружающей промышленной атмосферой, с охлаждающими или смазывающими жидкостями.

Бесшорновые цилиндры
С магнитной связью

3.2

Линейные приводы DGO

Принадлежности

FESTO

Беспоршневые цилиндры
С магнитной связью

3.2

Данные для заказа – Датчик положения, прямоугольный, бесконтактный					Технические данные → 1/10.2-73		
Монтаж	Электр. выход	Электрическое присоединение		Длина кабеля [м]	Номер заказа	Тип	
		Кабель	Штекер M8				
НО контакт							
	С помощью принадлежно стей	PNP	3-проводной	–	2.5	151 683	SMT0-1-PS-K-LED-24-C
			–	3-полюсный	–	151 685	SMT0-1-PS-S-LED-24-C
		NPN	3-проводной	–	2.5	151 684	SMT0-1-NS-K-LED-24-C
			–	3-полюсный	–	151 686	SMT0-1-NS-S-LED-24-C

Данные для заказа – Датчик положения, прямоугольный, геркон					Технические данные → 1/10.2-73		
Монтаж	Электрическое присоединение	Длина кабеля [м]	Номер заказа	Тип			
					Кабель	Штекер M8	
НО контакт							
	С помощью принадлежно стей	3-проводной	–	2.5	30 459	SME0-1-LED-24-B	
		3-проводной	–	5.0	151 672	SME0-1-LED-24-K5-B	
		–	3-полюсный	–	150 848	SME0-1-S-LED-24-B	

Данные для заказа – Датчик положения, прямоугольный, пневматический				Технические данные → 1/10.2-73		
Монтаж	Присоединительная резьба	Номер	Тип			
3/2-распределитель, нормально закрытый						
	С помощью принадлежно стей	Ниппельный штуцер под шланг с внутр. диаметром 3 мм		31 008	SMPO-1-H-B	

Данные для заказа – Монтажный набор			Технические данные → 1/10.2-88		
Монтаж	Номер	Тип			
	Для цилиндра со шпилькой Ø 6 мм или с монтажной профильной рейкой DUO		11 886	SMB-1	

Данные для заказа – Штекерные разъемы					Таблица данных → 1/10.2-108		
Монтаж	Электрический выход		Присоединение	Длина кабеля [м]	Номер заказа	Тип	
	PNP	NPN					
Прямой разъем							
	Накидная гайка M8	■	■	3-полюсный	2.5	159 420	SIM-M8-3GD-2,5-PU
		■	■	5	159 421	SIM-M8-3GD-5-PU	
Угловой разъем							
	Накидная гайка M8	■	■	3-полюсный	2.5	159 422	SIM-M8-3WD-2,5-PU
		■	■	5	159 423	SIM-M8-3WD-5-PU	

Данные для заказа – Дроссели с обратным клапаном				Таблица данных → Том 2			
Присоединение	Материал	Номер заказа	Тип				
				Резьба	Для шлангов, калиброванных снаружи		
	Металлические	193 137	GRLA-M5-QS-3-D	M5	3		
				4	193 138	GRLA-M5-QS-4-D	
				G ¹ / ₈	4	193 143	GRLA- ¹ / ₈ -QS-4-D
					6	193 144	GRLA- ¹ / ₈ -QS-6-D
				G ¹ / ₄	6	193 146	GRLA- ¹ / ₄ -QS-6-D
					8	193 147	GRLA- ¹ / ₄ -QS-8-D

Core Range