

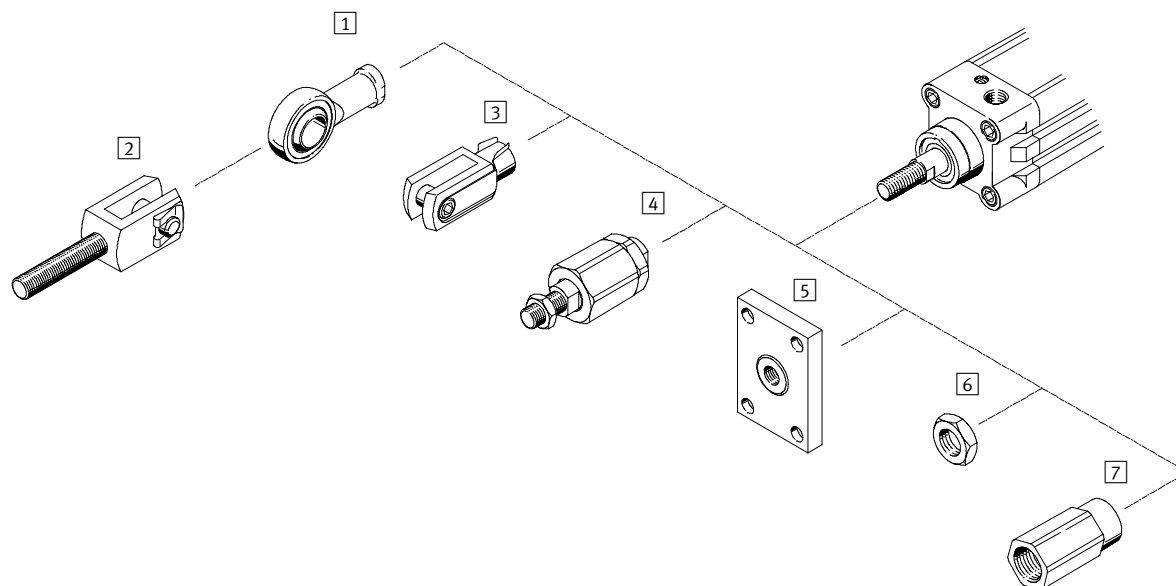


- Сочетаются с цилиндрами Festo
- Разнообразные комбинации
- Прочные и функциональные
- Варианты из нержавеющей стали

Принадлежности для штока

Обзор периферии

FESTO



Монтажные элементы и принадлежности	
	Краткое описание
1	<p>Шарнирная головка SGS</p> <p>Головки не требуют обслуживания благодаря комбинации стали и материала PTEE-бронза в поворотном подшипнике. Соответствует DIN ISO 12 240-4 размерным сериям К и CETOP RP 103 P.</p> <p>Шарнирная головка CRSGS</p> <p>Стойкая к коррозии и кислотам. Соответствует DIN ISO 12 240-4 размерным сериям К и CETOP RP 103 P.</p>
2	<p>Вилка SGA</p> <p>Вилки используются в комбинации с головкой SGS для поворотного крепления цилиндров.</p>
3	<p>Вилка SG</p> <p>Эта вилка накручивается на резьбу штока и допускает поворот цилиндра в одной плоскости. Соответствует DIN ISO 8140 или DIN 71 752</p> <p>Вилка CRSG</p> <p>Стойкая к коррозии и кислотам. Соответствует DIN ISO 8140 или DIN 71 752</p>
4	<p>Самонастраивающийся адаптер штока FK</p> <p>Адаптеры связывают конец штока всех цилиндров с объектом, который следует перемещать. Они компенсируют радиальные и осевые отклонения (погрешности).</p>
5	<p>Соединительная деталь KSG</p> <p>Эти детали связывают конец штока всех цилиндров с объектом, который следует перемещать. Они компенсируют радиальные отклонения в пределах ± 1 мм.</p> <p>Соединительная деталь KSZ</p> <p>Для цилиндров со штоком без проворота. С помощью этой детали цилиндр можно соединить с перемещаемым объектом более стабильно для компенсации радиального отклонения.</p>
6	<p>6-гранная гайка MSK</p> <p>Соответствует DIN EN ISO 8675.</p>
7	<p>Адаптер AD</p> <p>Специально для двустороннего полого штока, например, для присоединения генератора вакуума.</p>

Принадлежности для штока

Обзор продукции

FESTO

Принадлежности для штока						
Резьба штока		Шарнирная головка		Вилка		
Наружная	Внутренняя	SGS-...	CRSGS-...	SGA-... ¹⁾	SG-...	CRSG-...
M4		■	-	-	■	-
M6		■	■	-	■	■
M8		■	■	-	■	■
M10		■	-	-	■	-
M10x1,25		■	■	■	■	■
M12		■	-	■	■	-
M12x1,25		■	■	■	■	■
M16		■	-	■	■	-
M16x1,5		■	■	■	■	■
M20x1.5		■	■	■	■	■
M27x2		■	■	■	■	■
M36x2		■	-	-	■	-
M42x2		■	-	-	■	-
M48x2		■	-	-	■	-
Технические данные → Стр.		1/10.3-4	1/10.3-5	1/10.3-6	1/10.3-7	1/10.3-8

1) Для крепления к штоку только в комбинации с головкой SGS.

Принадлежности для штока						
Резьба штока		Самонастраивающийся адаптер штока	Соединительная деталь		6-гранная гайка	Адаптер
Наружная	Внутренняя	FK-...	KSG-...	KSZ-...	MSK-...	AD-...
M4		■	-	-	-	-
M6		■	-	■	-	■
M8		■	-	■	-	■
M10		■	-	-	-	-
M10x1,25		■	■	■	■	■
M12		■	-	-	-	-
M12x1,25		■	■	■	■	■
M16		■	-	-	-	-
M16x1,5		■	■	■	■	-
M20x1.5		■	■	■	-	-
M27x2		■	■	-	-	-
M36x2		■	-	-	-	-
M42x2		-	-	-	-	-
M48x2		-	-	-	-	-
	M4	■	-	-	-	-
	M5	■	-	-	-	-
	M6	■	-	-	-	-
	M8	■	-	-	-	-
	M10	■	-	-	-	-
	M12	■	-	-	-	-
Технические данные → Стр.		1/10.3-9	1/10.3-10	1/10.3-11	1/10.3-12	1/10.3-13

Принадлежности для приводов
Принадлежности для штока

10.3

Шарнирные головки SGS

Данные

FESTO

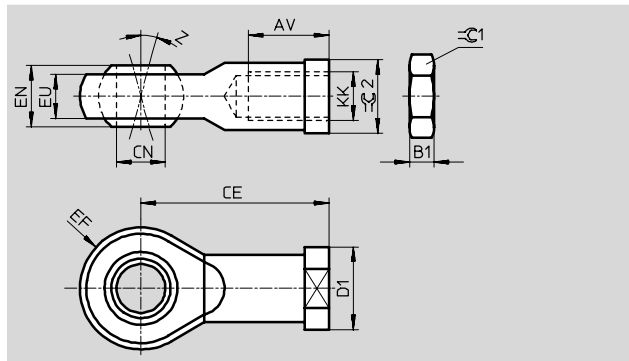
Шарнирная головка SGS

Состав поставки:

1 головка, 1 гайка по DIN 439

Материал:

Гальванизированная сталь



Размеры и данные для заказа

KK	AV	B1	CE	CN Ø H7	D1 Ø	EF ±0.5	EN	EU
M4	10 -2	2.2	27	5	11	9	8	6
M6	12 -2	3.2	30	6	13	10	9	6.8
M8	16 -2	4	36	8	16	12	12	9
M10	20 -2	5	43	10	19	14	14	10.5
M10x1,25								
M12	22 -2	6	50	12	22	16	16	12
M12x1,25								
M16	28 -2	8	64	16	27	21	21	15
M16x1,5								
M20x1.5	33 -2	10	77	20	34	25	25	18
M27x2	51 -2	13.5	110	30	50	35	37	25
M36x2	56 +2	18	125	35	58	40	43	28
M42x2	60 +2	21	142	40	65	45	49	33
M48x2	65 +2	24	160	50	75	58	60	45

KK	Z [°]	≈C 1	≈C 2	DIN ISO 12 240-4 размерная серия K	CRC ¹⁾	Вес [г]	Номер заказа	Тип
M4	13	7	9	-	2	17	9 253	SGS-M4
M6	13	10	11	■	2	25	9 254	SGS-M6
M8	13	13	14	■	2	45	9 255	SGS-M8
M10	13	17	17	■	2	70	9 256	SGS-M10
M10x1,25				-	2	70	9 261	SGS-M10x1,25
M12	13	19	19	■	2	105	9 257	SGS-M12
M12x1,25				-	2	105	9 262	SGS-M12x1,25
M16	15	24	22	■	2	210	9 258	SGS-M16
M16x1,5				-	2	210	9 263	SGS-M16x1,5
M20x1,5	15	30	30	■	2	380	9 264	SGS-M20x1,5
M27x2	15	41	41	-	2	1,300	10 774	SGS-M27x2
M36x2	15	55	50	■	2	1,825	10 775	SGS-M36x2
M42x2	15	65	55	■	2	2,780	10 776	SGS-M42x2
M48x2	12	75	65	■	2	5,215	10 777	SGS-M48x2

1) Соппротивление коррозии класс 2 по стандарту Festo 940 070

Элементы, требующие умеренной защиты от коррозии. Элементы с декоративным покрытием открытых поверхностей, которые контактируют с окружающей промышленной атмосферой, с охлаждающими или смазывающими жидкостями.

Базовая программа

Шарнирные головки CRSGS, нержавеющая сталь

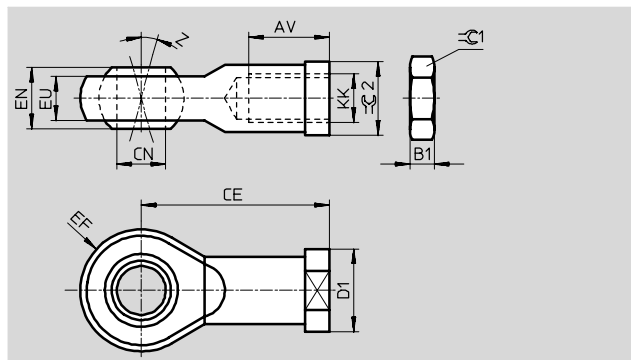
FESTO

Данные

Шарнирная головка CRSGS

Состав поставки:
1 головка, 1 гайка по DIN 439

Материал:
Высоколегированная сталь



Размеры и данные для заказа								
KK	AV	B1	CE	CN	D1	EF	EN	EU
	-2			∅ H7	∅	±0.5		
M6	12	3.2	30	6	13	10	9	6.8
M8	16	4	36	8	16	12	12	9
M10x1,25	20	5	43	10	19	14	14	10.5
M12x1,25	22	6	50	12	22	16	16	12
M16x1,5	28	8	64	16	27	21	21	15
M20x1,5	33	10	77	20	34	25	25	18
M27x2	51	13.5	110	30	50	35	37	25

KK	Z	≈C1	≈C2	DIN ISO 12 240-4 размерная серия K	CRC ¹⁾	Вес	Номер заказа	Тип
	[°]					[r]		
M6	13	10	11	■	4	25	195 580	CRSGS-M6
M8	13	13	14	■	4	45	195 581	CRSGS-M8
M10x1,25	13	17	17	-	4	70	195 582	CRSGS-M10x1,25
M12x1,25	13	19	19	-	4	105	195 583	CRSGS-M12x1,25
M16x1,5	15	24	22	-	4	210	195 584	CRSGS-M16x1,5
M20x1,5	15	30	30	■	4	380	195 585	CRSGS-M20x1,5
M27x2	15	41	41	-	4	1,300	195 586	CRSGS-M27x2

1) Сопrotивление коррозии класс 4 по стандарту Festo 940 070
Элементы, требующие повышенной защиты от коррозии. Могут применяться в агрессивной среде, например в пищевой или химической промышленности. В данных применениях могут потребоваться специальные тесты на стойкость к среде.

Принадлежности для приводов
Принадлежности для штока

10.3

Вилки SGA

Данные

FESTO

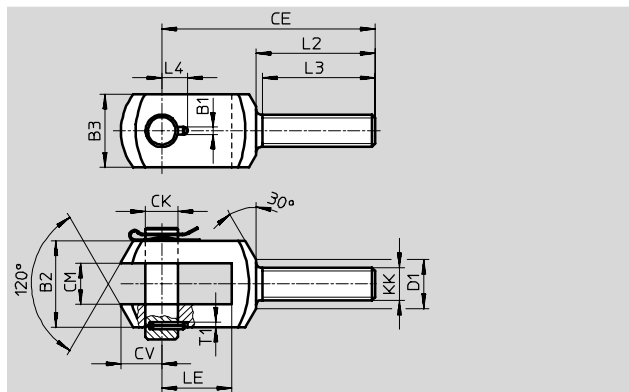
Вилка SGA

Состав поставки:

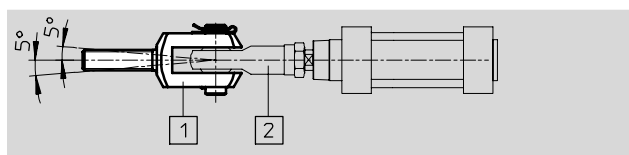
1 вилка, 1 ось
и 1 шплинт

Материал:

Гальванизированная сталь
Не содержит меди и тефлона



Вилки SGA **1** используются в комбинации с головкой SGS **2** (→ 1 / 10.3-4) для поворотного крепления цилиндров.



Размеры и данные для заказа

KK	B1	B2	B3	CE	CK ∅ F7/h9	CM B12	CV	D1 ∅
M10x1,25	3.3	28	20	78	10	14	12	18
M12	4.3	30	25	92	12	16	16	19
M12x1,25								
M16	4.3	40	35	108	16	21	21	24
M16x1,5								
M20x1,5	4.3	50	40	131	20	25	25	30
M27x2	6.3	67	60	168	30	37	32	38
M36x2	6.3	78	70	211	35	43	39	48

KK	L2	L3	L4	LE	T1	CRC ¹⁾	Вес [г]	Номер заказа	Тип
M10x1,25	53	50	11	20	3	2	135	32 954	SGA-M10x1,25
M12	58	55	12	26	3	2	210	6 523	SGA-M12
M12x1,25						2	210	10 767	SGA-M12x1,25
M16	65	62	14	31	3	2	500	6 524	SGA-M16
M16x1,5						2	500	10 768	SGA-M16x1,5
M20x1,5	73	69	16	43	3	2	1,090	10 769	SGA-M20x1,5
M27x2	98	92	24	54	5	2	2,120	10 770	SGA-M27x2
M36x2	121	115	26.5	72	5	2	3,825	10 771	SGA-M36x2

1) Сопротивление коррозии класс 2 по стандарту Festo 940 070

Элементы, требующие умеренной защиты от коррозии. Элементы с декоративным покрытием открытых поверхностей, которые контактируют с окружающей промышленной атмосферой, с охлаждающими или смазывающими жидкостями.

Вилки SG

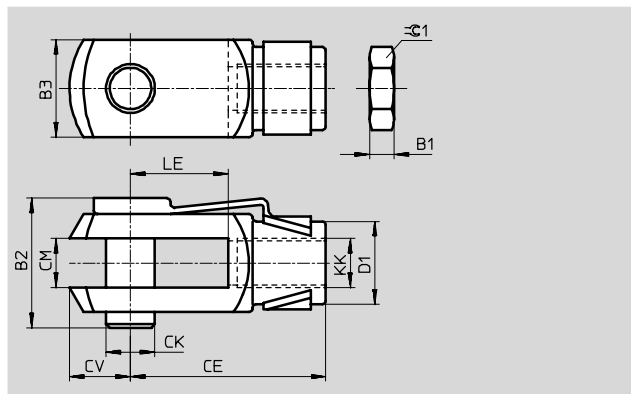
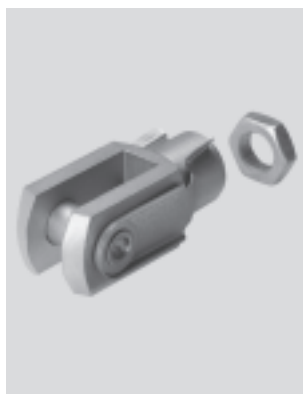
Данные

FESTO

Вилка SG

Состав поставки:
1 вилка, 1 пружинный зажим,
DIN 71752, DIN ISO 8140
1 гайка по (M4: DIN 934,
M6 ... M48: DIN 439)

Материал:
Гальванизированная сталь
M4 ... M27: Не содержит меди
и тефлона



Размеры и данные для заказа								
KK	B1	B2	B3	CE	CK ∅ H9	CM	CV	D1 ∅
M4	3.2	11	8	16±0.3	4	4B13	5	8
M6	3.2	16	12	24±0.3	6	6B13	7	10
M8	4	21.5	16	32±0.4	8	8B13	10	14
M10	5	26	20	40±0.4	10	10B13	12	18
M10x1,25								
M12	6	31	24	48±0.4	12	12+0.7/+0.15	14	20
M12x1,25								
M16	8	39	32	64±0.4	16	16+0.7/+0.15	19	26
M16x1,5								
M20x1,5	10	54	40	80±0.4	20	20+0.7/+0.15	25	34
M27x2	13.5	74	55	110±0.4	30	30+0.7/+0.15	38	48
M36x2	18	92	70	144±0.4	35	35+0.7/+0.15	44	60
M42x2	21	111	85	168±0.4	40	40+0.7/+0.15	64	70
M48x2	24	123	90	192±0.4	50	50+0.7/+0.15	73	80

KK	LE ±0.5	≈C 1	DIN ISO 8140	DIN 71 752	CRC ¹⁾	Вес [г]	Номер заказа	Тип
M4	8	7	-	■	2	10	6 532	SG-M4
M6	12	10	■	■	2	25	3 110	SG-M6
M8	16	13	■	■	2	55	3 111	SG-M8
M10	20	16	-	■	2	105	2 674	SG-M10
M10x1,25		17	■	■	2	105	6 144	SG-M10x1,25
M12	24	18	-	■	2	165	2 675	SG-M12
M12x1,25		19	■	■	2	165	6 145	SG-M12x1,25
M16	32	24	-	■	2	385	2 676	SG-M16
M16x1,5			■	■	2	385	6 146	SG-M16x1,5
M20x1,5	40	30	■	-	2	785	6 147	SG-M20x1,5
M27x2	54	41	■	-	2	2,145	14 987	SG-M27x2-B
M36x2	72	55	■	-	2	4,220	9 581	SG-M36x2
M42x2	84	65	■	-	2	7,520	9 582	SG-M42x2
M48x2	96	75	■	-	2	10,030	9 583	SG-M48x2

1) Сопротивление коррозии класс 2 по стандарту Festo 940 070
Элементы, требующие умеренной защиты от коррозии. Элементы с декоративным покрытием открытых поверхностей, которые контактируют с окружающей промышленной атмосферой, с охлаждающими или смазывающими жидкостями.

Вилки CRSG, нержавеющая сталь

FESTO

Данные

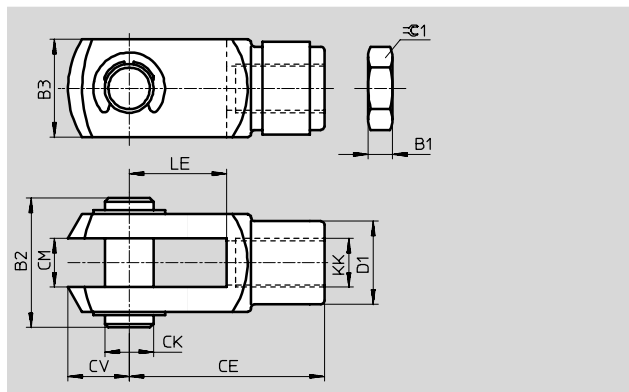
Вилка CRSG

Состав поставки:

1 вилка, 1 ось, 1 гайка
по DIN 439

Материал:

Высоколегированная сталь
Не содержит меди и тефлона



Размеры и данные для заказа

KK	B1	B2	B3	CE	CK \varnothing H9	CM	CV	D1 \varnothing
M6	3.2	19	12	24±0.3	6	6B13	7	10
M8	4	24	16	32±0.4	8	8B13	10	14
M10x1,25	5	27	20	40±0.4	10	10B13	12	18
M12x1,25	6	33	24	48±0.4	12	12+0.7/+0.15	14	20
M16x1,5	8	43	32	64±0.4	16	16+0.7/+0.15	19	26
M20x1,5	10	53	40	80±0.4	20	20+0.7/+0.15	25	34
M27x2	13.5	70	55	110±0.4	30	30+0.7/+0.15	38	48

KK	LE ±0.5	$\varnothing C1$	DIN ISO 8140	DIN 71 752	CRC ¹⁾	Вес [г]	Номер заказа	Тип
M6	12	10	■	■	4	25	13 567	CRSG-M6
M8	16	13	■	■	4	55	13 568	CRSG-M8
M10x1,25	20	16	■	■	4	110	13 569	CRSG-M10x1,25
M12x1,25	24	18	■	■	4	180	13 570	CRSG-M12x1,25
M16x1,5	32	24	■	■	4	395	13 571	CRSG-M16x1,5
M20x1,5	36	30	■	-	4	800	13 572	CRSG-M20x1,5
M27x2	54	41	■	-	4	1,900	185 361	CRSG-M27x2

1) Сопrotивление коррозии класс 4 по стандарту Festo 940 070

Элементы, требующие повышенной защиты от коррозии. Могут применяться в агрессивной среде, например в пищевой или химической промышленности. В данных применениях могут потребоваться специальные тесты на стойкость к среде.

Самонастраивающиеся гибкие соединения FK

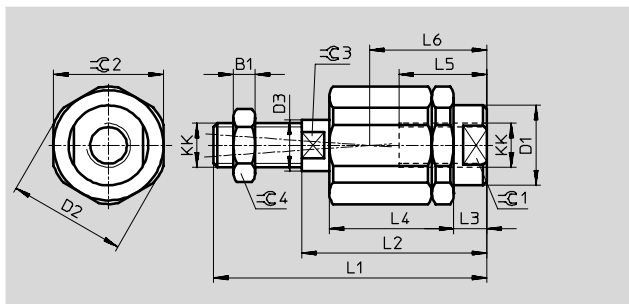
FESTO

Данные

Самонастраивающееся гибкое соединение FK

Состав поставки:
1 соединение, 1 гайка
по DIN 439

Материал:
Гальванизированная сталь
Не содержит меди и тефлона



Размеры и данные для заказа										
KK	B1	D1 Ø	D2 Ø	D3 Ø	L1	L2	L3	L4	L5	L6
M4	2.2	-	-	3.8	33	24	4.5	16.5	12.5	16
M5	2.7	8.5	14.5	5.8	38.5	25	4.4	17.5	11.5	15.7
M6	3.2	8.5	14.5	5.8	37	25	4.4	17.5	11.5	15.7
M8	4	12.5	19	7.8	49	34	6	23.5	14	20.5
M10	5	21.4	32	13.8	67.5	49.5	9	34	23	31
M10x1,25					69.5					
M12	6	21.4	32	13.8	70.5	49.5	9	34	23	31
M12x1,25					74.5				10	
M16	8	33.8	45	22	97	71	10	53	32	44.5
M16x1,5					103					
M20x1,5	10	33.8	45	22	120	80	19	53	41	53.5
M27x2	13.5	62	62	28	157	103	12.2	79	42	62.5
M36x2	18	80	80	38	251	179	22	136	78	110

KK	⌀ 1	⌀ 2	⌀ 3	⌀ 4	Радиальное отклонение [мм]	CRC ¹⁾	Вес [г]	Номер заказа	Тип
M4	11	11	3.2	7	±0.5	2	15	6 528	FK-M4
M5	7	13	5	8	±0.5	2	20	30 984	FK-M5
M6	7	13	5	10	±0.5	2	23	2 061	FK-M6
M8	10	17	7	13	±0.5	2	50	2 062	FK-M8
M10	19	30	12	17	±0.7	2	210	2 063	FK-M10
M10x1,25					±0.7	2	210	6 140	FK-M10x1,25
M12	19	30	12	19	±0.7	2	210	2 064	FK-M12
M12x1,25					±0.7	2	215	6 141	FK-M12x1,25
M16	30	41	19	24	±1	2	670	2 065	FK-M16
M16x1,5					±1	2	650	6 142	FK-M16x1,5
M20x1,5	30	41	19	30	±1	2	720	6 143	FK-M20x1,5
M27x2	55	55	24	41	±1	2	2,100	10 485	FK-M27x2
M36x2	75	75	32	55	±1	2	5,800	10 746	FK-M36x2

1) Сопrotивление коррозии класс 2 по стандарту Festo 940 070
Элементы, требующие умеренной защиты от коррозии. Элементы с декоративным покрытием открытых поверхностей, которые контактируют с окружающей промышленной атмосферой, с охлаждающими или смазывающими жидкостями.

Соединительные детали KSG

Данные

FESTO

Соединительная деталь KSG

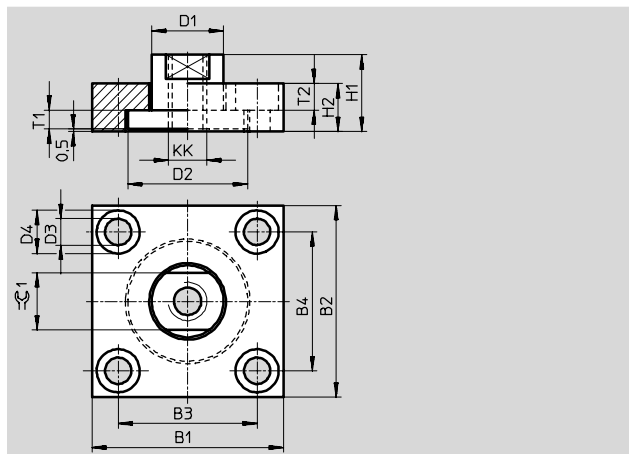
Эти соединительные детали связывают резьбовой шток поршня любого цилиндра с элементами приводного устройства. Соединения могут компенсировать радиальные отклонения до 1 мм.

Состав поставки:

1 фланец, 1 резьбовое соединение

Материал:

Гальванизированная сталь
Не содержит меди и тефлона



Размеры и данные для заказа

KK	B1	B2	B3	B4	B5 Макс. радиальное отклонение	D1 \varnothing	D2 \varnothing	D3 \varnothing	D4 \varnothing	H1
M10x1,25	60	37	36	23	1	20	32	6.6	11	24
M12x1,25	60	56	42	38		25	42	9	15	30
M16x1,5	80	80	58	58		30	52	11	18	32
M20x1,5	90	90	65	65		40	62	14	20	35
M27x2	90	90	65	65		40	62	14	20	35

KK	H2	T1 Мин. осевое отклонение	T2	$\approx C1$	Макс. момент затяжки ¹⁾ [Нм]	KBK ²⁾	Вес [г]	Номер заказа	Тип
M10x1,25	15	0,5	6,8	17	9,9	2	230	32 963	KSG-M10x1,25
M12x1,25	20		9	19	24	2	450	32 964	KSG-M12x1,25
M16x1,5	20		11	24	47	2	900	32 965	KSG-M16x1,5
M20x1,5	20		13	36	82	2	1 050	32 966	KSG-M20x1,5
M27x2	20		13	36	82	2	1 110	32 967	KSG-M27x2

1) Для монтажных винтов со стандартной резьбой и классом прочности 8.8.

2) Сопротивление коррозии класс 2 по стандарту Festo 940 070

Элементы, требующие умеренной защиты от коррозии. Элементы с декоративным покрытием открытых поверхностей, которые контактируют с окружающей промышленной атмосферой, с охлаждающими или смазывающими жидкостями.

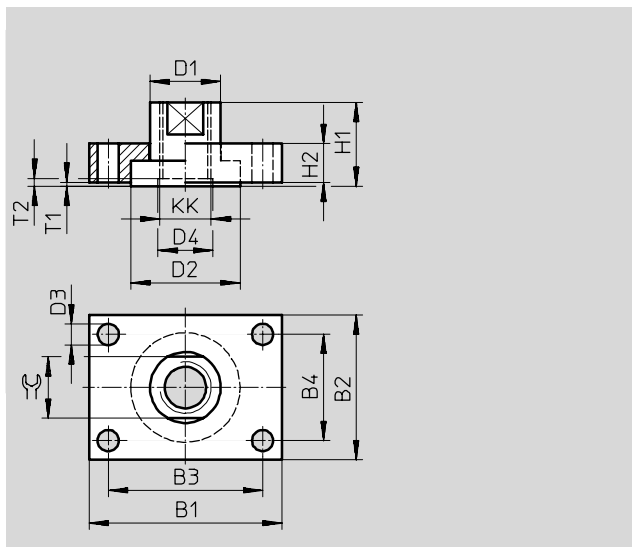
Соединительные детали KSZ

Данные

Соединительная деталь KSZ

для штоков с защитой от проворота с внешней резьбой

Состав поставки: 1 фланец, 1 резьбовое соединение-
Материал: Гальванизированная сталь Не содержит меди и тефлона



Размеры и данные для заказа												
KK	B1	B2	B3	B4	D1 ∅	D2 ∅	D3 ∅ H13	D4 ∅	H1	H2	T1 мин.	T2
M6	30	25	20	15	12-0,1	18	5,5	8	16	8	0,1	2
M8	35	30	25	20	14-0,1	20	5,5	-	22	8	0,1	-
M10x1,25	40	35	30	25	17-0,2	26	5,5	-	20	10	0,1	-
M12x1,25	50	40	40	30	17-0,2	26	5,5	-	22	12	0,1	-
M16x1,5	60	45	48	33	22-0,2	34	6,6	-	25	12	0,1	-
M20x1,5	72	50	57	35	30-0,2	44	9	-	32	15	0,1	-

KK	∅	Макс. момент затяжки ¹⁾ [Нм]	Макс. момент затяжки ²⁾ [Нм]	Макс. момент затяжки ³⁾ [Нм]	KBK ⁴⁾	Вес [г]	Номер заказа	Тип
M6	10	5,9	6,9	2,1	2	45	36 123	KSZ-M6
M8	13	5,9	16	5	2	70	36 124	KSZ-M8
M10x1,25	15	5,9	34	12	2	110	36 125	KSZ-M10x1,25
M12x1,25	15	5,9	61	22	2	180	36 126	KSZ-M12x1,25
M16x1,5	19	9,9	148	57	2	250	36 127	KSZ-M16x1,5
M20x1,5	27	24	296	120	2	420	36 128	KSZ-M20x1,5

- 1) Для монтажных винтов со стандартной резьбой и классом прочности 8.8.
- 2) При использовании со стопорной гайкой на штоке.
- 3) Совокупный момент, который может передаваться с коэффициентом трения μ 0,1 и 10x коэффициентом запаса при максимально разрешенном моменте затяжки.
- 4) Сопротивление коррозии класс 2 по стандарту Festo 940 070
Элементы, требующие умеренной защиты от коррозии. Элементы с декоративным покрытием открытых поверхностей, которые контактируют с окружающей промышленной атмосферой, с охлаждающими или смазывающими жидкостями.



Примечание

Момент на соединении не должен превышать допустимый момент на цилиндре.
Монтажные винты должны быть затянуты одинаково.

Гайка MSK

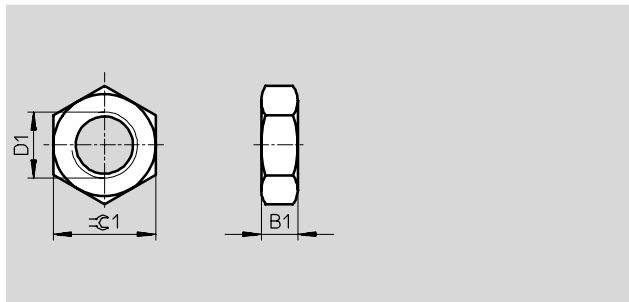
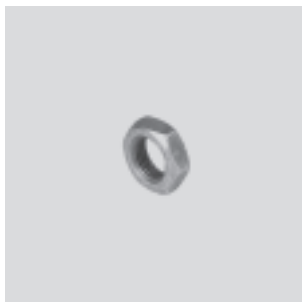
Данные

FESTO

Гайка MSK

Материал:

Гальванизированная сталь



Размеры и данные для заказа

D1	B1	$\varnothing 1$	Соответствие DIN EN ISO 8675	Основан на DIN EN ISO 8675	CRC ¹⁾	Вес [г]	Номер заказа	Тип	PU ²⁾
M10x1,25	5	17	-	■	2	7	189 005	MSK-M10x1,25	10
M12x1,25	6	19	-	■	2	9	189 006	MSK-M10x1,25	10
M16x1,5	8	24	■	-	2	18	189 007	MSK-M16x1,5	10

1) Сопротивление коррозии класс 2 по стандарту Festo 940 070

Элементы, требующие умеренной защиты от коррозии. Элементы с декоративным покрытием открытых поверхностей, которые контактируют с окружающей промышленной атмосферой, с охлаждающими или смазывающими жидкостями.

2) Количество штук в упаковке

Адаптер AD

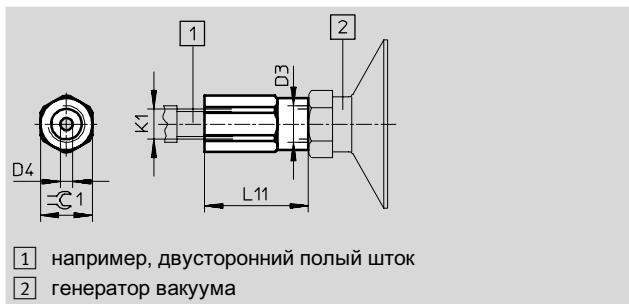
Данные

FESTO

Адаптер AD

Материал:

Анодированный алюминий



- 1 например, двусторонний полый шток
- 2 генератор вакуума

Размеры и данные для заказа							
K1	D3	D4 ∅	L11	$\varnothing C1$	Вес [г]	Номер заказа	Тип
M6	M5	2.3	27	10	6	157 328	AD-M6-M5
M6	G1/8	2.3	27	13	9	157 329	AD-M6-1/8
M6	G1/4	2.3	30	17	17	157 330	AD-M6-1/4
M8	G1/8	3.2	29	13	8	157 331	AD-M8-1/8
M8	G1/4	3.2	32	17	16	157 332	AD-M8-1/4
M10x1,25	G1/8	4	31	13	10	157 333	AD-M10x1,25-1/8
M10x1,25	G1/4	4	34	17	16	157 334	AD-M10x1,25-1/4
M12x1,25	G1/4	6	34	17	28	160 256	AD-M12x1,25-1/4
M12x1,25	G3/8	6	37	22	14	160 257	AD-M12x1,25-3/8

Принадлежности для приводов
Принадлежности для штока

10.3